



2024 | 2025



**[ Kontakt ]**

**HAGOR Products GmbH  
Oberbecksener Str. 97  
D-32547 Bad Oeynhausen**

**Telefon: +49 (0)57 31 - 7 55 07 0  
Telefax: +49 (0)57 31 - 7 55 07 61**

**E-Mail: [info@hagor.de](mailto:info@hagor.de)  
Website: [www.hagor.de](http://www.hagor.de)**

**[ Scan me ]**



**AV Mounting?**

**We take care!**



**MEDIENSTELLEN**



Art.-Nr.: 2811



Art.-Nr.: 2805



Art.-Nr.: 2774



Art.-Nr.: 2808



Art.-Nr.: 2772



Art.-Nr.: 2768

Art.-Nr.:	Artikelbezeichnung	Korpusmaße	Empfohlener Bildschirm	VESA-Standard	Max. Traglast	Farbe
2811	CON-Line® FS Lift 55 - 75"	H 1800 x B 750 x T 165 mm	55 - 75"   140 - 191 cm	min. 200 x 200 - max. 800 x 400 mm	75 kg	weiß   schwarz
2774	CON-Line® Big FS Lift 75 - 98"	H 2100 x B 1000 x T 166 mm	75 - 98"   191 - 249 cm	min. 200 x 200 - max. 900 x 600 mm	120 kg	
2772	CON-Line® Big FS Counterbalanced 60 - 90 kg		65 - 86"   165 - 218 cm	min. 200 x 200 - max. 800 x 600 mm	min. 60 - max. 90 kg *	
2805	CON-Line® FS 55 - 65"	H 1800 x B 750 x T 165 mm	55 - 65"   140 - 165 cm	min. 100 x 100 - max. 600 x 400 mm	50 kg	
2808	CON-Line® FS 75 - 86"		75 - 86"   191 - 218 cm	min. 200 x 200 - max. 900 x 800 mm	75 kg	
2768	CON-Line® Big FS 75 - 98"		H 2100 x B 1000 x T 166 mm	75 - 98"   191 - 249 cm	min. 200 x 200 - max. 900 x 800 mm **	

\*Auf Gerätegewicht einstellbare Mechanik | \*\*Auf Wunsch erweiterbar auf VESA 1500 x 800 mm | Farb- oder Dekorvarianten für den Korpus sind auf Anfrage realisierbar - auch als Einzelstück.

**Befestigungsart:**

- A** Starre VESA-Aufnahme bis 65"
- B** Starre VESA-Aufnahme bis 86" | 110"
- C** Motorisch höhenverstellbare VESA-Aufnahme inkl. Kollisionsschutz
- D** Manuell stufenlos höhenverstellbare VESA-Aufnahme

**Highlights:**

- 1** Front aufschiebbar (Big Variante)
- 2** Front abnehmbar inkl. Magnetarretierung
- 3** Inkl. AV-Montageplatte (Big Variante enthält zwei Montageplatten)
- 4** Abschließbar über Schloss
- 5** Optionales Zubehör finden Sie auf Seite 14 | 15





Art.-Nr.: 2812



Art.-Nr.: 2806



Art.-Nr.: 2773



Art.-Nr.: 2809



Art.-Nr.: 2771



Art.-Nr.: 2767

Art.-Nr.:	Artikelbezeichnung	Korpusmaße	Empfohlener Bildschirm	VESA-Standard	Max. Traglast	Farbe
2812	CON-Line® W Lift 55 - 75"	H 1800 x B 750 x T 165 mm	55 - 75"   140 - 191 cm	min. 200 x 200 - max. 800 x 400 mm	75 kg	weiß   schwarz
2773	CON-Line® Big W Lift 75 - 98"	H 2100 x B 1000 x T 166 mm	75 - 98"   191 - 249 cm	min. 200 x 200 - max. 900 x 600 mm	120 kg	
2771	CON-Line® Big W Counterbalanced 60 - 90 kg		65 - 86"   165 - 218 cm	min. 200 x 200 - max. 800 x 600 mm	min. 60 - max. 90 kg *	
2806	CON-Line® W 55 - 65"	H 1800 x B 750 x T 165 mm	55 - 65"   140 - 165 cm	min. 100 x 100 - max. 600 x 400 mm	50 kg	
2809	CON-Line® W 75 - 86"		75 - 86"   191 - 218 cm	min. 200 x 200 - max. 900 x 800 mm	75 kg	
2767	CON-Line® Big W 75 - 98"		H 2100 x B 1000 x T 166 mm	75 - 98"   191 - 249 cm	min. 200 x 200 - max. 900 x 800 mm **	

\*Auf Gerätegewicht einstellbare Mechanik | \*\*Auf Wunsch erweiterbar auf VESA 1500 x 800 mm | Farb- oder Dekorvarianten für den Korpus sind auf Anfrage realisierbar - auch als Einzelstück.

**Befestigungsart:**

- A** Starre VESA-Aufnahme bis 65"
- B** Starre VESA-Aufnahme bis 86" | 110"
- C** Motorisch höhenverstellbare VESA-Aufnahme inkl. Kollisionsschutz
- D** Manuell stufenlos höhenverstellbare VESA-Aufnahme



**Highlights:**

- 1** Front aufschiebbar (Big Variante)
- 2** Front abnehmbar inkl. Magnetarretierung
- 3** Inkl. AV-Montageplatte (Big Variante enthält zwei Montageplatten)
- 4** Abschließbar über Schloss
- 5** Optionales Zubehör finden Sie auf Seite 14 | 15



Art.-Nr.: 2813



Art.-Nr.: 2807



Art.-Nr.: 2810

Art.-Nr.:	Artikelbezeichnung	Korpusmaß	Empfohlene Bildschirmgröße	VESA-Standard	Max. Traglast	Farbe
2813	CON-Line® M Lift 55 - 75"	H 1800 x B 750 x T 165 mm	55 - 75"   140 - 191 cm	min. 100 x 100 - max. 800 x 400 mm	75 kg	weiß   schwarz
2807	CON-Line® M 55 - 65"		55 - 65"   140 - 165 cm	min. 100 x 100 - max. 600 x 400 mm	50 kg	
2810	CON-Line® M 75 - 86"		75 - 86"   191 - 218 cm	min. 200 x 200 - max. 900 x 800 mm	75 kg	

Farb- oder Dekorvarianten für den Korpus sind auf Anfrage realisierbar - auch als Einzelstück.

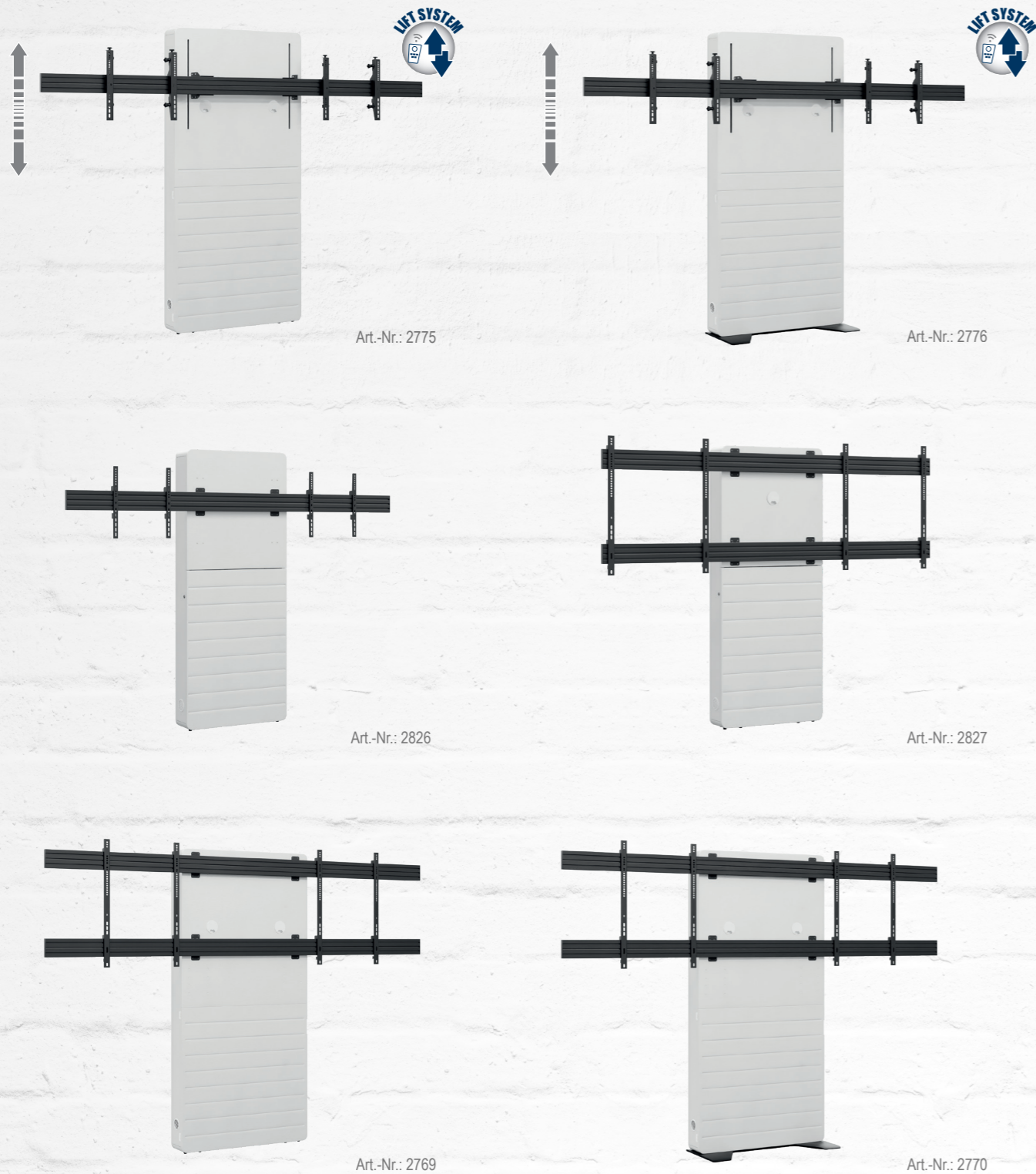
**Befestigungsart:**

- A** Starre VESA-Aufnahme bis 65"
- B** Starre VESA-Aufnahme bis 86" | 110"
- C** Motorisch höhenverstellbare VESA-Aufnahme inkl. Kollisionsschutz



**Highlights:**

- 1** Hochwertige Rollen zum einfachen Verfahren
- 2** Front abnehmbar inkl. Magnetarretierung
- 3** Inkl. AV-Montageplatte
- 4** Abschließbar über Schloss
- 5** Optionales Zubehör finden Sie auf Seite 14 | 15

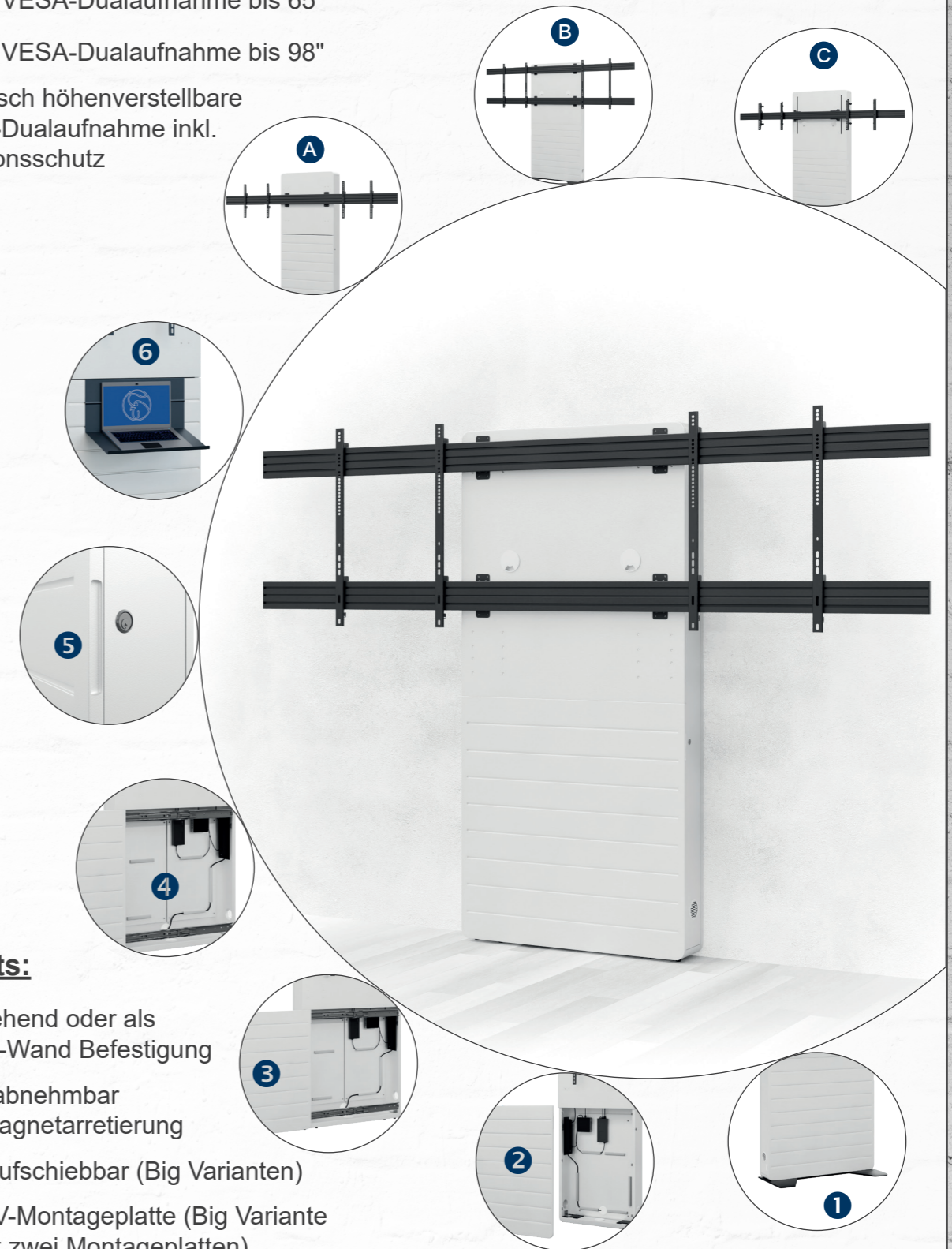


Art.-Nr.:	Artikelbezeichnung	Korpusmaße	Empfohlener Bildschirm	VESA-Standard	Max. Traglast	Farbe
2775	CON-Line® Big W Lift Dual 65 - 75"	H 2100 x B 1000 x T 166 mm	2x 65 - 75"   165 - 191 cm	min. 100 x 100 - max. 800 x 400 mm	2x 50 kg	weiß   schwarz
2776	CON-Line® Big FS Lift Dual 65 - 75"					
2826	CON-Line® W Dual 55 - 65"	H 1800 x B 750 x T 165 mm	2x 55 - 65"   140 - 165 cm	min. 100 x 100 - max. 600 x 400 mm	2x 35 kg	
2827	CON-Line® W Dual 65 - 75"					
2769	CON-Line® Big W Dual 65 - 75"	H 2100 x B 1000 x T 166 mm	2x 65 - 75"   165 - 191 cm	min. 200 x 200 - max. 900 x 800 mm	2x 75 kg	
2770	CON-Line® Big FS Dual 65 - 75"					

\*Auf Gerätegewicht einstellbare Mechanik | \*\*Auf Wunsch erweiterbar auf VESA 1500 x 800 mm | Farb- oder Dekorvarianten für den Korpus sind auf Anfrage realisierbar - auch als Einzelstück.

**Befestigungsart:**

- A** Starre VESA-Dualaufnahme bis 65"
- B** Starre VESA-Dualaufnahme bis 98"
- C** Motorisch höhenverstellbare VESA-Dualaufnahme inkl. Kollisionsschutz



**Highlights:**

- 1** Freistehend oder als Boden-Wand Befestigung
- 2** Front abnehmbar inkl. Magnetarretierung
- 3** Frontaufschiebbar (Big Varianten)
- 4** Inkl. AV-Montageplatte (Big Variante enthält zwei Montageplatten)
- 5** Abschließbar über Schloss
- 6** Optionales Zubehör finden Sie auf Seite 14 | 15



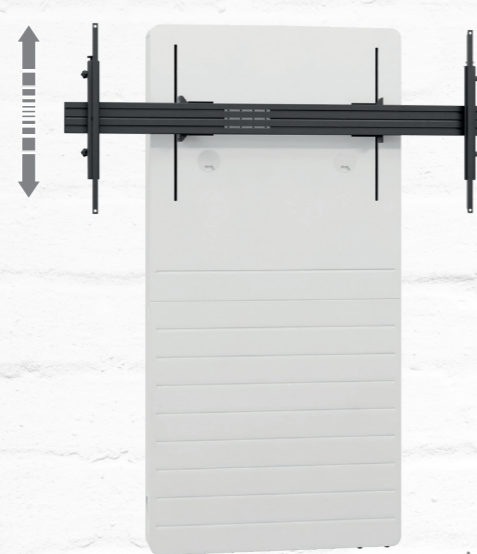
Art.-Nr.: 2777



Art.-Nr.: 2782



Art.-Nr.: 2786



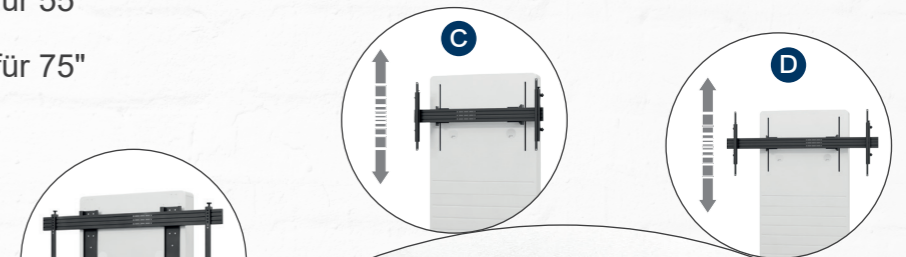
Art.-Nr.: 2787



Art.-Nr.:	Artikelbezeichnung	Korpusmaß	Empfohlener Bildschirm	Farbe
2777	CON-Line® Big W Cisco WebEx Board Pro 55"	H 2100 x B 1000 x T 166 mm	Cisco WebEx Board Pro 55"	weiß   schwarz
2778	CON-Line® Big FS Cisco WebEx Board Pro 55"		Cisco WebEx Board Pro 55"	
2781	CON-Line® Big W Cisco WebEx Board Pro 75"		Cisco WebEx Board Pro 75"	
2782	CON-Line® Big FS Cisco WebEx Board Pro 75"		Cisco WebEx Board Pro 75"	
Art.-Nr.:	Artikelbezeichnung	Korpusmaß	Empfohlener Bildschirm	Farbe
2785	CON-Line® Big W Lift Cisco WebEx Board Pro 55"	H 2100 x B 1000 x T 166 mm	Cisco WebEx Board Pro 55"	weiß   schwarz
2786	CON-Line® Big FS Lift Cisco WebEx Board Pro 55"		Cisco WebEx Board Pro 55"	
2787	CON-Line® Big W Lift Cisco WebEx Board Pro 75"		Cisco WebEx Board Pro 75"	
2788	CON-Line® Big FS Lift Cisco WebEx Board Pro 75"		Cisco WebEx Board Pro 75"	

**Befestigungsart:**

- A** Starre VESA-Aufnahme für 55"
- B** Starre VESA-Aufnahme für 75"
- C** Motorisch höhenverstellbare VESA-Aufnahme für 55" inkl. Kollisionschutz
- D** Motorisch höhenverstellbare VESA-Aufnahme für 75" inkl. Kollisionschutz



**Highlights:**

- 1** Front aufschiebbar (Big Variante)
- 2** Freistehend oder als Boden-Wand Befestigung
- 3** Inkl. AV-Montageplatte (Big Variante enthält zwei Montageplatten)
- 4** Abschließbar über Schloss
- 5** Optionales Zubehör finden Sie auf Seite 14 | 15



Art.-Nr.: 2815

- Medienstelen mit Steh-Besprechungstisch
- VESA-Aufnahme
- Kabeldurchführung
- Versenkbare Sicherheitsschlösser
- Belüftungsgitter
- Platzsparende Boden-Wand-Montage
- Stellfüße für Niveaueausgleich
- Frontcover mit Magnetarretierung



Einfache Installation, dank herausnehmbarer AV-Montageplatte

Art.-Nr.:	Artikelbezeichnung	Empfohlene Bildschirmgröße	VESA-Standard	Max. Traglast	Farbe
2814	CON-Line® W Table 32 - 55"	32 - 55"   81 - 140 cm	min. 100 x 100 - max. 600 x 400 mm	50 kg	weiß   schwarz
2815	CON-Line® FS Table 32 - 55"				

Farb- oder Dekorvarianten für den Korpus sind auf Anfrage realisierbar - auch als Einzelstück.



Art.-Nr.:	Artikelbezeichnung	Funktion & Eignung	Abbildung	Farbe
2935	CON-Line® Dangle Tray	Dongle-Ablage, geeignet für alle Ausführungen der CON-Line®- und CON-Line® Big Medienstelen	1	schwarz
2932	CON-Line® AV Shelf	AV-Ablage, geeignet für alle Ausführungen der CON-Line®- und CON-Line® Big Medienstelen	2	
2933	CON-Line® Lapholder	Laptop-Halter, geeignet für alle Ausführungen der CON-Line®- und CON-Line® Big Medienstelen	3	
2882	CON-Line® Tableholder	Tablet-Halter, universal, geeignet für alle Ausführungen der CON-Line®- und CON-Line® Big Medienstelen	4	





# INHALT

<b>18</b>	LED Systeme
<b>24</b>	Standssysteme
<b>50</b>	Wandhalterungen
<b>64</b>	Deckenhalterungen
<b>68</b>	Boden-Decken-Halterungen
<b>69</b>	Tischstandssysteme
<b>70</b>	Zubehör
<b>72</b>	Videowallsysteme
<b>82</b>	Sonderhalterungen
<b>84</b>	Herstellerspezifische Halterungssysteme

<b>98</b>	Indoor Stelen
<b>103</b>	Indoor Gehäuse
<b>104</b>	Brandschutzstelen & Gehäuse
<b>106</b>	Outdoor Stelen
<b>107</b>	Outdoor Gehäuse
<b>108</b>	Beamerhalterungen
<b>110</b>	Tablethalterungen
<b>111</b>	Headsetholder
<b>112</b>	Monitorhalterungen
<b>118</b>	Kabelmanagement

DESIGNED FOR: MAXHUB INFILED SHARP NEC

SAMSUNG Hisense PHILIPS Unilumin LG Business Solutions



## HP LED Trolley Serie

- Mobile LED Standsysteme
- Rollen inkl. Feststellbremse
- Minimalistisches Design
- Abhängig von Gesamtgröße wahlweise in 3 Höhen montierbar\*
- Spezifisch je Hersteller und Typ angepasste Aufnahmen
- Optional mit einer AV-Ablage ausrüstbar\*\*

Art.-Nr.:	Artikelbezeichnung	Hersteller	Cabinetttyp	Abmessungen	Farbe
5930	HP LED Trolley LG Magnit 108"	LG	Magnit 108"	B 2400 x H min. 2315 / max. 2405 x T 900 mm	schwarz
5932	HP LED Trolley LG Magnit 135"		Magnit 135"	B 3004 x H min. 2590 / max. 2770 x T 900 mm	
5933	HP LED Trolley LG LSCB 135"		LSCB 135"	B 3000 x H min. 2590 / max. 2770 x T 900 mm	
5934	HP LED Trolley LG LSBB 135"		LSBB 135"	B 3000 x H min. 2590 / max. 2770 x T 900 mm	
6271	HP LED Trolley LG LAAA 136"		LAAA 136"	B 3004 x H min. 2660 / max. 2840 x T 900 mm	
5931	HP LED Trolley LG LAEB / LAEC 136"		LAEB 136"   LAEC 136"	B 3004 x H min. 2640 / max. 2820 x T 900 mm	
5935	HP LED Trolley Maxhub Raptor 138"	Maxhub	Raptor 138"	B 3064 x H min. 2590 / max. 2770 x T 900 mm	
5936	HP LED Trolley Sharp/NEC 105"	Sharp / NEC	105"	B 2472 x H min. 2360 / max. 2450 x T 900 mm	
5937	HP LED Trolley Sharp/NEC E012i 108"		E012i 135"	B 2400 x H min. 2360 / max. 2450 x T 900 mm	
5938	HP LED Trolley Sharp/NEC E015i 135"		E015i 135"	B 3000 x H min. 2590 / max. 2770 x T 900 mm	
5974	HP LED Trolley NEC FC015i 138"	NEC	FC015i 138"	B 3000 x H min. 2590 / max. 2770 x T 900 mm	
5939	HP LED Trolley Sharp/NEC FA019i2 165"	Sharp / NEC	FA019i2 165"	B 3688 x H 2923 x T 900 mm	
5940	HP LED Trolley Samsung IAB 110"	Samsung	IAB 110"	B 2421 x H min. 2360 / max. 2490 x T 900 mm	
5941	HP LED Trolley Samsung IWA / THE WALL 109"		IWA / THE WALL 109"	B 2419 x H min. 2315 / max. 2405 x T 900 mm	
6270	HP LED Trolley Samsung IAC 130"		IAC 130"	B 2889 x H min. 2540 / max. 2720 x T 900 mm	
5942	HP LED Trolley Samsung IER 130"		IER 130"	B 2880 x H min. 2530 / max. 2710 x T 900 mm	
5943	HP LED Trolley Samsung IAB 146"		IAB 146"	B 3225 x H min. 2735 / max. 2915 x T 900 mm	
5944	HP LED Trolley Samsung IWA / THE WALL 146"		IWA / THE WALL 146"	B 3226 x H min. 2723 / max. 2903 x T 900 mm	
5945	HP LED Trolley Unilumin Upanel II 110"	Unilumin	Upanel II 110"	B 2439 x H min. 2335 / max. 2425 x T 900 mm	
5946	HP LED Trolley Unilumin Upanel II 138"		Upanel II 138"	B 3050 x H min. 2625 / max. 2805 x T 900 mm	
6272	HP LED Trolley Hisense HAIO 136"	Hisense	HAIO 136"	B 3004 x H min. 2640 / max. 2820 x T 900 mm	
5947	HP LED Trolley Hisense 138"		138"	B 3072 x H min. 2590 / max. 2770 x T 900 mm	
5948	HP LED Trolley Infiled WP 110"	Infiled	Infiled WP 110"	B 2400 x H min. 2315 / max. 2405 x T 900 mm	
5949	HP LED Trolley Infiled WP 135"		Infiled WP 135"	B 3000 x H min. 2590 / max. 2770 x T 900 mm	
5950	HP LED Trolley Philips 27BDL6112 109"	Philips	27BDL6112 109"	B 2432 x H min. 2315 / max. 2405 x T 900 mm	
5951	HP LED Trolley Philips 27BDL6115 137"		27BDL6115 137"	B 3040 x H min. 2630 / max. 2810 x T 900 mm	

\* Gilt nicht für Art.-Nr.: 5939 | \*\* Gilt nicht für Art.-Nr.: 5943, 5944, 5939

LED SYSTEME



**HP LED Floorstand Serie**

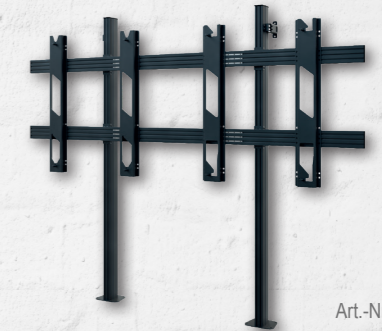
- Freistehende LED Systeme
- Stellfüße mit Niveauregulierung
- Minimalistisches Design
- Abhängig von Gesamtgröße wahlweise in 3 Höhen montierbar\*
- Spezifisch je Hersteller und Typ angepasste Aufnahmen
- Optional mit einer AV-Ablage ausrüstbar\*\*

Art.-Nr.:	Artikelbezeichnung	Hersteller	Cabinettyp	Abmessungen	Farbe
5952	HP LED Floorstand LG Magnit 108"	LG	Magnit 108"	B 2400 x H min. 2315 / max. 2405 x T 900 mm	schwarz
5954	HP LED Floorstand LG Magnit 135"		Magnit 135"	B 3004 x H min. 2590 / max. 2770 x T 900 mm	
5955	HP LED Floorstand LG LSCB 135"		LSCB 135"	B 3000 x H min. 2590 / max. 2770 x T 900 mm	
5956	HP LED Floorstand LG LSBB 135"		LSBB 135"	B 3000 x H min. 2590 / max. 2770 x T 900 mm	
6274	HP LED Floorstand LG LAAA 136"		LAAA 136"	B 3004 x H min. 2660 / max. 2840 x T 900 mm	
5953	HP LED Floorstand LG LAEB / LAEC 136"		LAEB 136"   LAEC 136"	B 3004 x H min. 2640 / max. 2820 x T 900 mm	
5957	HP LED Floorstand Maxhub Raptor 138"	Maxhub	Raptor 138"	B 3064 x H min. 2590 / max. 2770 x T 900 mm	
5958	HP LED Floorstand Sharp/NEC 105"	Sharp / NEC	105"	B 2472 x H min. 2360 / max. 2450 x T 900 mm	
5959	HP LED Floorstand Sharp/NEC E012i 108"		E012i 135"	B 2400 x H min. 2360 / max. 2450 x T 900 mm	
5960	HP LED Floorstand Sharp/NEC E015i 135"		E015i 135"	B 3000 x H min. 2590 / max. 2770 x T 900 mm	
5975	HP LED Floorstand NEC FC015i 138"	NEC	FC015i 138"	B 3000 x H min. 2590 / max. 2770 x T 900 mm	
5961	HP LED Floorstand Sharp/NEC FA019i2 165"	Sharp / NEC	FA019i2 165"	B 3688 x H 2923 x T 900 mm	
5962	HP LED Floorstand Samsung IAB 110"	Samsung	IAB 110"	B 2421 x H min. 2360 / max. 2490 x T 900 mm	
5963	HP LED Floorstand Samsung IWA / THE WALL 109"		IWA / THE WALL 109"	B 2419 x H min. 2315 / max. 2405 x T 900 mm	
6273	HP LED Floorstand Samsung IAC 130"		IAC 130"	B 2889 x H min. 2540 / max. 2720 x T 900 mm	
5964	HP LED Floorstand Samsung IER 130"		IER 130"	B 2880 x H min. 2530 / max. 2710 x T 900 mm	
5965	HP LED Floorstand Samsung IAB 146"		IAB 146"	B 3225 x H min. 2735 / max. 2915 x T 900 mm	
5966	HP LED Floorstand Samsung IWA / THE WALL 146"		IWA / THE WALL 146"	B 3226 x H min. 2723 / max. 2903 x T 900 mm	
5967	HP LED Floorstand Unilumin Upanel II 110"	Unilumin	Upanel II 110"	B 2439 x H min. 2335 / max. 2425 x T 900 mm	
5968	HP LED Floorstand Unilumin Upanel II 138"		Upanel II 138"	B 3050 x H min. 2625 / max. 2805 x T 900 mm	
6275	HP LED Floorstand Hisense HAI0 136"	Hisense	HAI0 136"	B 3004 x H min. 2640 / max. 2820 x T 900 mm	
5969	HP LED Floorstand Hisense 138"		138"	B 3072 x H min. 2590 / max. 2770 x T 900 mm	
5970	HP LED Floorstand Infiled WP 110"	Infiled	Infiled WP 110"	B 2400 x H min. 2315 / max. 2405 x T 900 mm	
5971	HP LED Floorstand Infiled WP 135"		Infiled WP 135"	B 3000 x H min. 2590 / max. 2770 x T 900 mm	
5972	HP LED Floorstand Philips 27BDL6112 109"	Philips	27BDL6112 109"	B 2432 x H min. 2315 / max. 2405 x T 900 mm	
5973	HP LED Floorstand Philips 27BDL6115 137"		27BDL6115 137"	B 3040 x H min. 2630 / max. 2810 x T 900 mm	

\* Gilt nicht für Art.-Nr.: 5961 | \*\* Gilt nicht für Art.-Nr.: 5965, 5966, 5961



Art.-Nr.: 6244



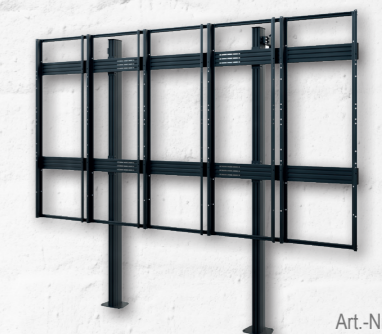
Art.-Nr.: 6240



Art.-Nr.: 6252



Art.-Nr.: 6251



Art.-Nr.: 6263

**LED Systeme zur Boden-Wand-Montage**

- Platzsparende Boden-Wand-Montage
- Verdeckte Kabelführung entlang der vertikalen Aluminiumsäulen
- Rails montageseitig entlang der Aluminiumsäulen höhenverstellbar
- Gleichbleibender Abstand zur Wand durch justierbares Distanzstück
- Endkappen für ein sauberes Erscheinungsbild
- Kabelführung entlang der Alu-Rails über Kabelclips
- Keine Feinjustage nötig

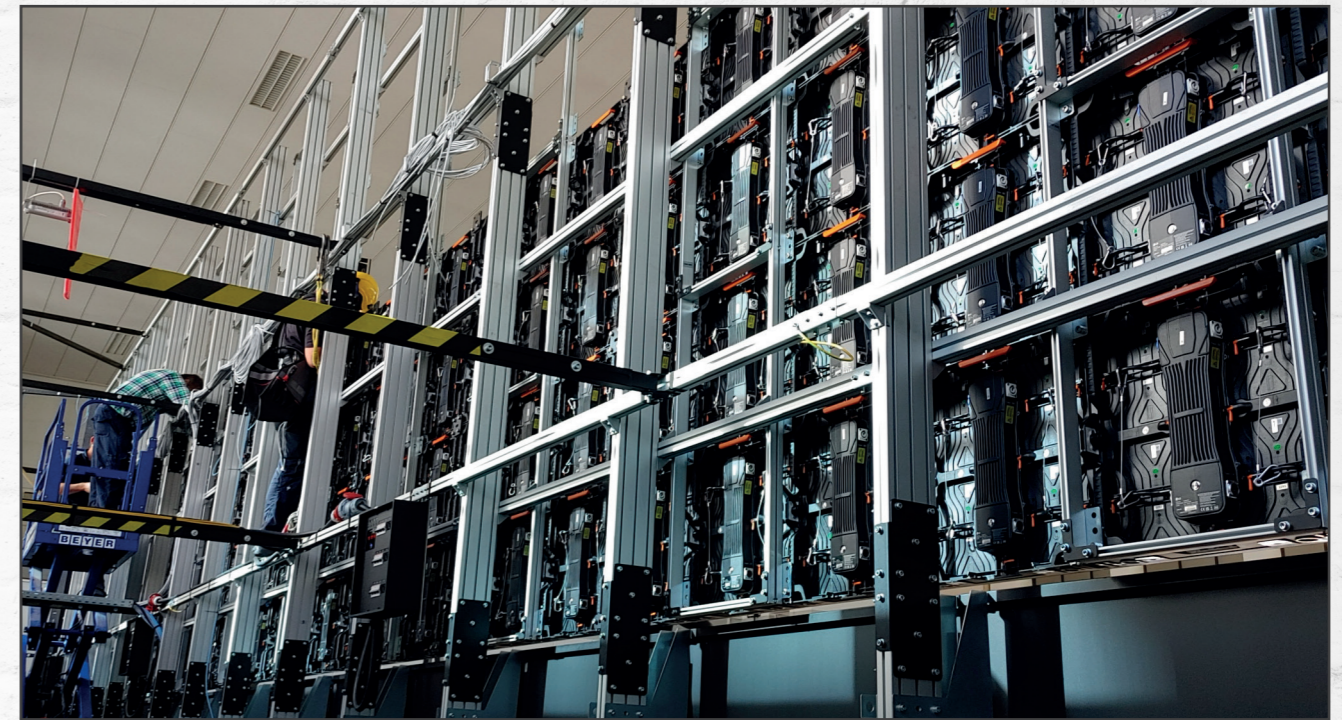
Art.-Nr.:	Artikelbezeichnung	Hersteller	Cabinettyp	Farbe
6277	LED-SBW LG LAAA 136"	LG	LAAA 136"	schwarz
6244	LED-SBW LG LAAF 130"		LAAF 130"	
6240	LED-SBW LG LAEB / LAEC 136"		LAEB 136"   LAEC 136"	
6252	LED-SBW LG LSCB and INFILED WP 136"	LG   INFILED	SLCB   WP 136"	
6276	LED-SBW Samsung IAC 130"	Samsung	IAC 130"	
6251	LED-SBW Samsung IER 130"		IER 130"	
6263	LED-SBW Unilumin Upanel II 136"	Unilumin	Upanel II 136"	



**Mobile, motorisch höhenverstellbare LED Systeme**

- Lenkrollen mit Feststellbremse
- Liftsystem mit elektro-motorischer Höhenverstellung und 700 mm Fahrweg
- Displayspezifisch angepasste Aufnahme
- Aufnahme angepasst an gewünschten LED Typ
- Inkl. Tastschalter zur einfachen Justage der Höhe
- Stabiles Rollgestell im V-Design zur Reduzierung der Stolpergefahr
- Lösungsmittelfreie, kratz- und schlagfeste Pulverbeschichtung in schwarz
- Auf Wunsch auch mit zusätzlichen Halterungen für seitliche Lautsprecher (z. B. Fohn)
- Alternativ auch zur Boden-Wand-Montage oder als freistehende Lösung erhältlich

Art.-Nr.:	Artikelbezeichnung	Hersteller	Cabinettyp	Farbe
6246	LED-SMH LG LAAF 130"	LG	LAAF 130"	schwarz
6279	LED-SMH LG LAAA 136"		LAAA 136"	
6242	LED-SMH LG LAEB / LAEC 136"		LAEB 136"   LAEC 136"	
6254	LED-SMH LG SLCB and INFILED WP 136"	LG   INFILED	SLCB   WP 136"	
6283	LED-SMH Samsung IAB 110"	Samsung	IAB 110"	
6278	LED-SMH Samsung IAC 130"		IAC 130"	
6249	LED-SMH Samsung IER 130"		IER 130"	
6284	LED-SMH Samsung IAB 146"		IAB 146"	
6265	LED-SMH Unilumin Upanel II 136"	Unilumin	Upanel II 136"	
6280	LED-SMH Hisense HAIO 136"	Hisense	HAIO 136"	
6281	LED-SMH Hisense HAIO 138"		HAIO 138"	
6285	LED-SMH NEC FE009I2 104"	NEC	FE009I2 104"	
6285	LED-SMH NEC E015I - 135"		E015I - 135"	

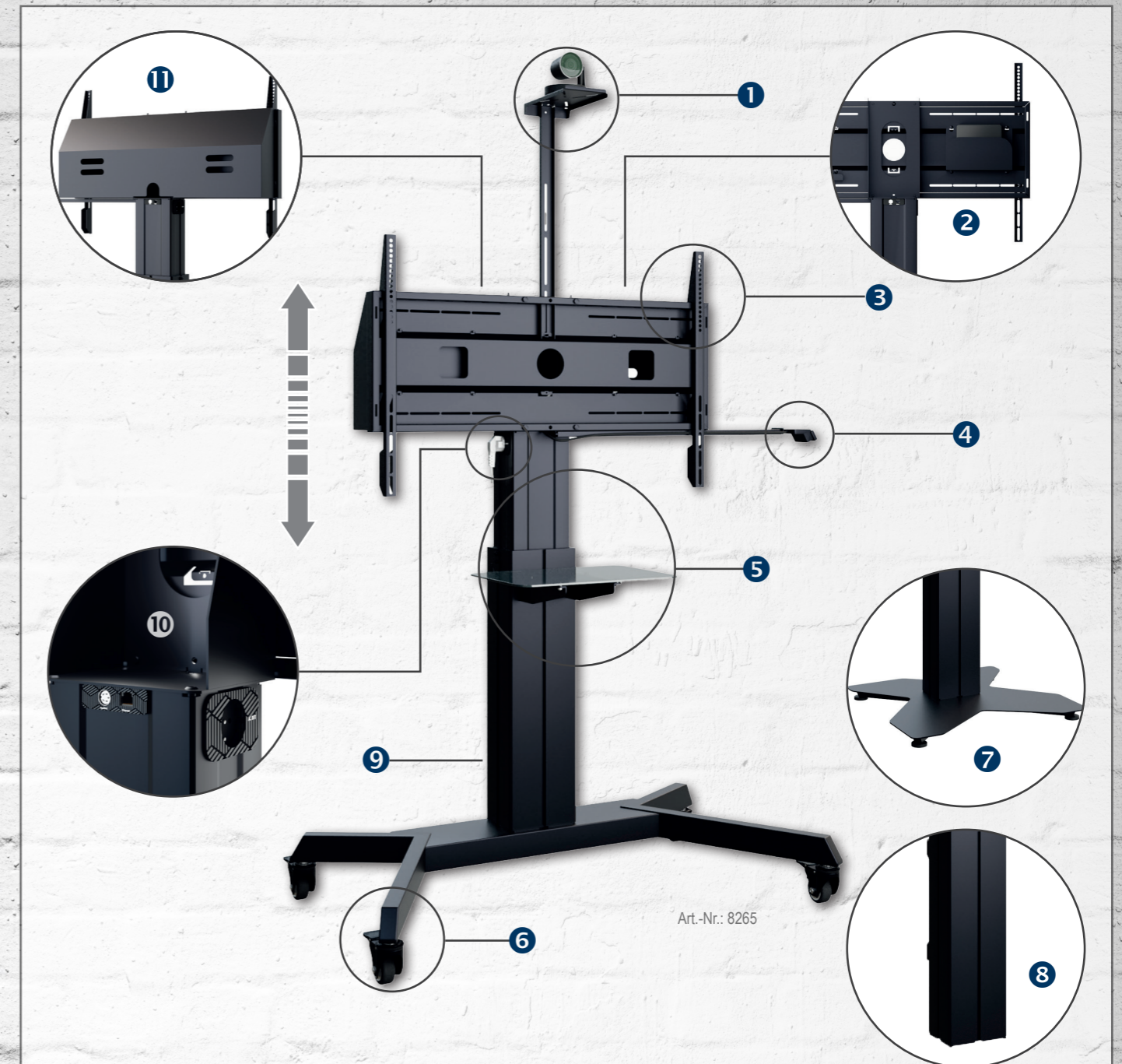


**Individuell konfigurierte LED-Lösungen**

- Maßgeschneidert auf alle LED-Cabinets aller Hersteller
- Individuell anpassbar an alle Situationen vor Ort: Wandmontage, freistehend, Bolt-Down, Boden-Wand, Mobil oder Curved
- 3D-Feinjustagemöglichkeiten an der Unterkonstruktion sowie an jedem einzelnen Cabinet (je nach Hersteller)
- Indoor- oder Outdoorlösungen umsetzbar
- Schneller und unkomplizierter Aufbau durch größtenteils vormontierte Elemente
- Kurzfristige Verfügbarkeit
- Individuelle Online-Konfiguration

Individuelle Konfiguration

mit wenigen Klicks angefordert



Art.-Nr.: 8265

# HP LIFT SERIE

- |          |   |           |  |
|----------|---|-----------|--|
| <b>1</b> | Optional mit Kameraaufnahme<br>HP Lift – Camera Holder   Art.-Nr.: 8910<br>ausrüstbar | <b>6</b>  | Schwerlastrollen mit Feststellbremse   |
| <b>2</b> | Rückseitige Ablagen für Mini-PC<br>und Steckdosenleiste                               | <b>7</b>  | Freistehend - mit kippstarrer Bodenplatte  |
| <b>3</b> | VESA-Aufnahme   | <b>8</b>  | Platzsparende Boden-Wand-Montage   |
| <b>4</b> | Tastbedienung, Schiene exakt auf<br>die Bildschirmbreite anpassbar                    | <b>9</b>  | Elektro-motorische Höhenverstellung<br>mit 500 mm Fahrweg  |
| <b>5</b> | Optional mit AV-Ablage<br>HP Lift - AV Shelf   Art.-Nr.: 8912<br>ausrüstbar           | <b>10</b> | Strom- und Netzwerkanschluss<br>kompakt im Liftkopf und im Sockel                                    |
|          |   | <b>11</b> | Optional mit rückseitiger Abdeckung<br>HP Lift - Cover incl. Padlocks   Art.-Nr.: 8911<br>ausrüstbar |



Art.-Nr.:	Artikelbezeichnung	Empfohlene Bildschirmgröße	VESA-Standard	Max. Traglast	Farbe
8265	HP Lift Mobile	55 - 100"   140 - 254 cm	min. 200 x 200 - max. 900 x 600 mm	135 kg	schwarz
8266	HP Lift Floorstand				
8267	HP Lift Floor-Wall				



Art.-Nr.:	Artikelbezeichnung	Funktion & Eignung	Abbildung	Max. Traglast	Farbe
8910	HP Lift - Camera Holder	Kameraaufnahme, geeignet für HP Lift Systeme	1	5 kg	schwarz
8911	HP Lift - Cover incl. Padlocks	Rückseitige Abdeckung, geeignet für HP Lift Systeme	2	-	
8912	HP Lift - AV Shelf	AV-Ablage, geeignet für HP Lift Systeme	3	7 kg	
8915	HP Lift - Laptop Holder	Laptop-Ablage, geeignet für HP Lift Systeme	4	5 kg	



- |   |   |    |   |
|---|---|----|---|
| 1 | Höhenverstellbare Kameraaufnahme            | 7  | Abschließbarer Medianschrank mit Mehrfachstecker und Ablage für Mini-PC     |
| 2 | VESA-Aufnahme, Single oder Dual             | 8  | Elektro-motorische Höhenverstellung mit 980 mm Fahrweg und Kollisionsschutz |
| 3 | Mitlaufende Energieführungskette            | 9  | Seitliche Griffe erleichtern das Manövrieren beim Transport des Systems     |
| 4 | Lenkrollen mit Feststellbremse              | 10 | Rückseitige, kabelgebundene Tastbedienung                                   |
| 5 | Platzsparende Boden-Wand-Montage            |    |   |
| 6 | Freistehend - mit kipp sicherer Bodenplatte |    |   |

# HP TWIN LIFT SERIE



Art.-Nr.:	Artikelbezeichnung	Empfohlene Bildschirmgröße	VESA-Standard	Max. Traglast	Farbe
8247	HP Twin Lift M-B	55 - 86"   140 - 218 cm	min. 200 x 200 - max. 900 x 600 mm	120 kg	schwarz
8248	HP Twin Lift M-W				weiß
8253	HP Twin Lift M-DB	2x 46 - 65"   117 - 165 cm	min. 200 x 200 - max. 600 x 400 mm **	2x 60 kg	schwarz
8254	HP Twin Lift M-DW				weiß
Art.-Nr.:	Artikelbezeichnung	Funktion			Farbe
8913	HP Twin Lift - Laptop Holder Black	Laptop-Ablage für HP Twin Lift Systeme			schwarz
8914	HP Twin Lift - Laptop Holder White				weiß

\* Abbildung mit optionalem Zubehör (HP Twin Lift - Laptop Holder Black | Art.-Nr.: 8913) | \*\* bei 65"-Bildschirmen maximal VESA 400 x 400 mm

Art.-Nr.:	Artikelbezeichnung	Empfohlene Bildschirmgröße	VESA-Standard	Max. Traglast	Farbe
8249	HP Twin Lift FS-B	55 - 86"   140 - 218 cm	min. 200 x 200 - max. 900 x 600 mm	120 kg	schwarz
8250	HP Twin Lift FS-W				weiß
8255	HP Twin Lift FS-DB	2x 46 - 65"   117 - 165 cm	min. 200 x 200 - max. 600 x 400 mm *	2x 60 kg	schwarz
8256	HP Twin Lift FS-DW				weiß
Art.-Nr.:	Artikelbezeichnung	Funktion			Farbe
8913	HP Twin Lift - Laptop Holder Black	Laptop-Ablage für HP Twin Lift Systeme			schwarz
8914	HP Twin Lift - Laptop Holder White				weiß

\* bei 65"-Bildschirmen maximal VESA 400 x 400 mm



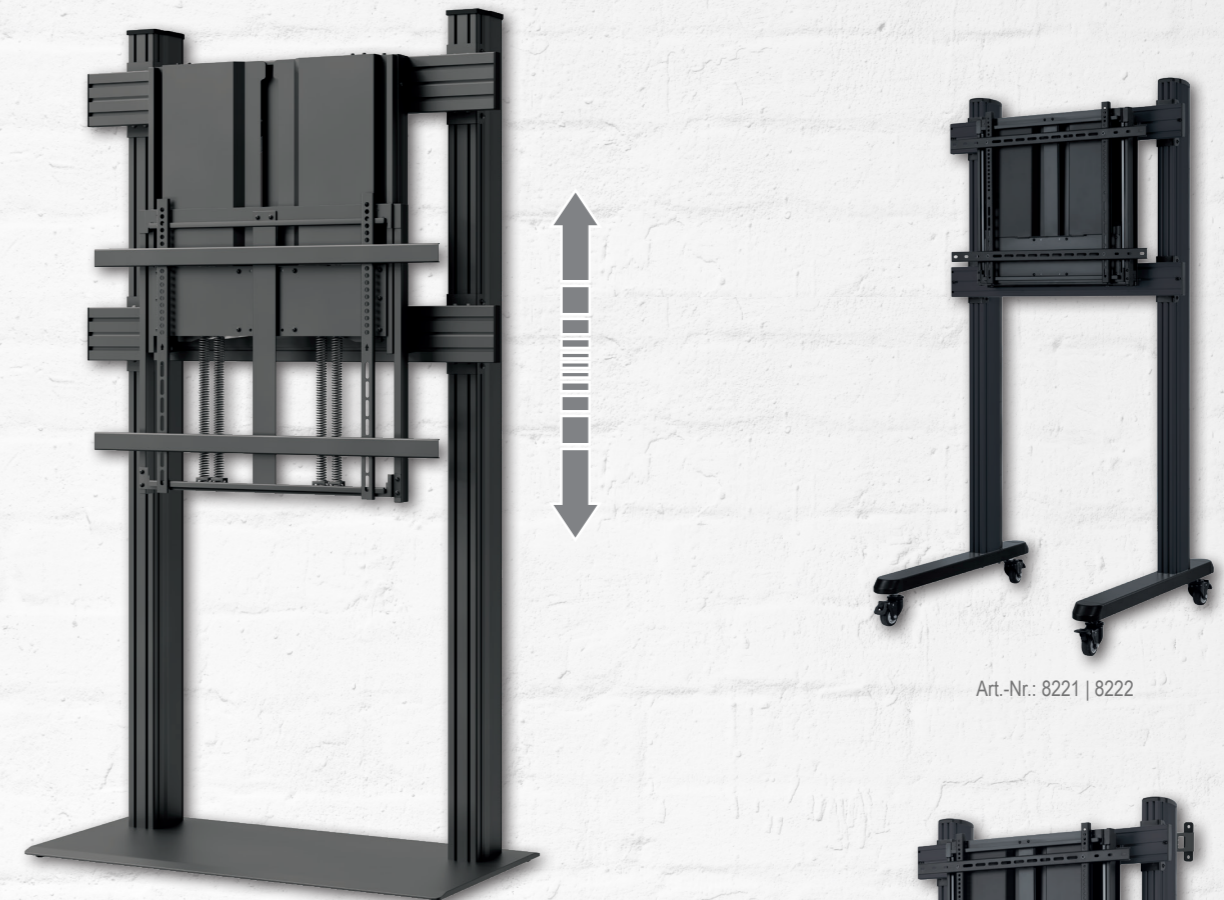


Art.-Nr.: 8257

Art.-Nr.: 8252

Art.-Nr.:	Artikelbezeichnung	Empfohlene Bildschirmgröße	VESA-Standard	Max. Traglast	Farbe
8251	HP Twin Lift FW-B	55 - 86"   140 - 218 cm	min. 200 x 200 - max. 900 x 600 mm	120 kg	schwarz
8252	HP Twin Lift FW-W				weiß
8257	HP Twin Lift FW-DB	2x 46 - 65"   117 - 165 cm	min. 200 x 200 - max. 600 x 400 mm *	2x 60 kg	schwarz
8258	HP Twin Lift FW-DW				weiß
Art.-Nr.:	Artikelbezeichnung	Funktion & Eignung			Farbe
8913	HP Twin Lift - Laptop Holder Black	Laptop-Ablage für HP Twin Lift Systeme			schwarz
8914	HP Twin Lift - Laptop Holder White				weiß

\* bei 65"-Bildschirmen maximal VESA 400 x 400 mm



Art.-Nr.: 8219 | 8220

Art.-Nr.: 8221 | 8222

Art.-Nr.: 8223 | 8224

### HP Counterbalanced Serie

- Standssysteme mit manueller Höhenverstellung
- Manuelle Höhenverstellung mit auf Gerätegewicht einstellbarer Federmechanik (Schulafelprinzip)
- 400 mm Fahrweg - Bildschirm hält sicher auf der gewünschten Höhe
- Kippsichere Bodenplatte (Art.-Nr.: 8219 | 8220)
- Lenkrollen mit Feststellbremse (Art.-Nr.: 8221 | 8222)
- Platzsparende Boden-Wand-Montage (Art.-Nr.: 8223 | 8224)

Art.-Nr.:	Artikelbezeichnung	Empfohlene Bildschirmgröße	VESA-Standard	Traglast	Farbe
8219	HP Counterbalanced Floorstand	46 - 70"   117 - 178 cm	min. 200 x 200 - max. 800 x 400 mm	min. 40 - max. 60 kg *	schwarz
8221	HP Counterbalanced Mobile				
8223	HP Counterbalanced Floor-Wall				
8220	HP Counterbalanced Floorstand HD	70 - 90"   178 - 229 cm	min. 200 x 200 - max. 800 x 400 mm	min. 60 - max. 90 kg *	
8222	HP Counterbalanced Mobile HD				
8224	HP Counterbalanced Floor-Wall HD				
Art.-Nr.:	Artikelbezeichnung	Funktion & Eignung			Gewicht
2275	Additional Counterbalance weight plate 10 kg	Gewichtsplatten für HP Counterbalanced Serie			10 kg
2276	Additional Counterbalance weight plate 20 kg				20 kg

\* auf Gerätegewicht einstellbare Mechanik



# PRO-TOWER SERIE



- |   |  |
|---|--|
| <ul style="list-style-type: none"> <li>1 VESA-Aufnahme montageseitig höhenverstellbar (2 Positionen)</li> <li>2 Bildschirmhalterung mit Neigungseinstellung</li> <li>3 Bachmann Steckerleiste inklusive</li> <li>4 Stromzuführung innenliegend im Standsystem</li> <li>5 Optional nutzbare AV-Ablage inklusive</li> </ul> | <ul style="list-style-type: none"> <li>6 Mobil dank leicht laufendem Schwerlastrollen-Set (feststellbar)</li> <li>7 Inkl. Montagemöglichkeit für z. B. Mini-PC</li> <li>8 Rückseite revisionierbar (nur mobile Versionen)</li> <li>9 Platzsparende Boden-Wand-Montage</li> <li>10 VESA-Aufnahme Dual, side-by-side erhältlich</li> </ul> |
|---|--|



Art.-Nr.: 2875



Art.-Nr.: 2874

Art.-Nr.:	Artikelbezeichnung	Empfohlene Bildschirmgröße	VESA-Standard	Max. Traglast	Farbe
2874	Pro-Tower M	46 - 65"   117 - 165 cm	min. 200 x 200 mm - max. 800 x 600 mm	80 kg	schwarz
2875	Pro-Tower L	75 - 98"   191 - 249 cm	min. 200 x 200 mm - max. 900 x 600 mm	140 kg	



Art.-Nr.: 2877



Art.-Nr.: 2878 \*

Art.-Nr.:	Artikelbezeichnung	Empfohlene Bildschirmgröße	VESA-Standard	Max. Traglast	Farbe
2877	Pro-Tower M Dual	46 - 55"   117 - 140 cm	min. 200 x 200 mm - max. 600 x 400 mm	2x 40 kg	schwarz
2878	Pro-Tower L Dual	55 - 65"   140 - 165 cm	min. 200 x 200 mm - max. 600 x 400 mm	2x 55 kg	

\* Abbildung mit montiertem Mini-PC dient der Veranschaulichung. Gerät nicht im Lieferumfang enthalten.



Art.-Nr.: 2879

Art.-Nr.: 2876



Platzsparende Boden-Wand-Montage

Art.-Nr.:	Artikelbezeichnung	Empfohlene Bildschirmgröße	VESA-Standard	Max. Traglast	Farbe
2876	Pro-Tower Wall	55 - 86"   140 - 218 cm	min. 200 x 200 mm - max. 800 x 600 mm	100 kg	schwarz
2879	Pro-Tower Wall Dual	55 - 65"   140 - 165 cm	min. 200 x 200 mm - max. 600 x 400 mm	2x 55 kg	



Art.-Nr.: 8207

Art.-Nr.: 8208

**BrackIT® Stand Single Serie**

- Mobile Standssysteme
- Höhenverstellbare Kameraaufnahme
- VESA-Aufnahme, drehbar bei BrackIT® Stand Single | Art.-Nr.: 8207
- Montageseitig höhenverstellbar
- Rückseitige Griffe für einfaches Verstellen
- Ablage für AV-Zubehör
- Innenliegende Kabelführung
- Lenkrollen mit Feststellbremse

Art.-Nr.:	Artikelbezeichnung	Empfohlene Bildschirmgröße	VESA-Standard	Max. Traglast	Farbe
8207	BrackIT® Stand Single	42 - 65"   106 - 165 cm	min. 200 x 200 bis max. 600 x 400 mm	70 kg	schwarz
8208	BrackIT® Stand Single XXL HD	65 - 120"   165 - 305 cm	min. 200 x 200 mm - max 1.000 x 600 mm	140 kg	



Art.-Nr.: 8274



Art.-Nr.: 8276

**BrackIT® Stand Scandio Serie**

- Mobile Standssysteme
- Höhenverstellbare Kameraaufnahme
- VESA-Aufnahme, starr, montageseitig höhenverstellbar
- AV-Ablage für Zubehör
- Zusätzliche Verstärkungen für maximale Stabilität
- Gummierte Rollen mit Feststellbremse

Art.-Nr.:	Artikelbezeichnung	Empfohlene Bildschirmgröße	VESA-Standard	Max. Traglast	Farbe
8274	BrackIT® Stand Scandio Black	55 - 86"   140 - 218 cm	min. 200 x 200 mm - max. 900 x 600 mm	90 kg	schwarz
8276	BrackIT® Stand Scandio White				weiß



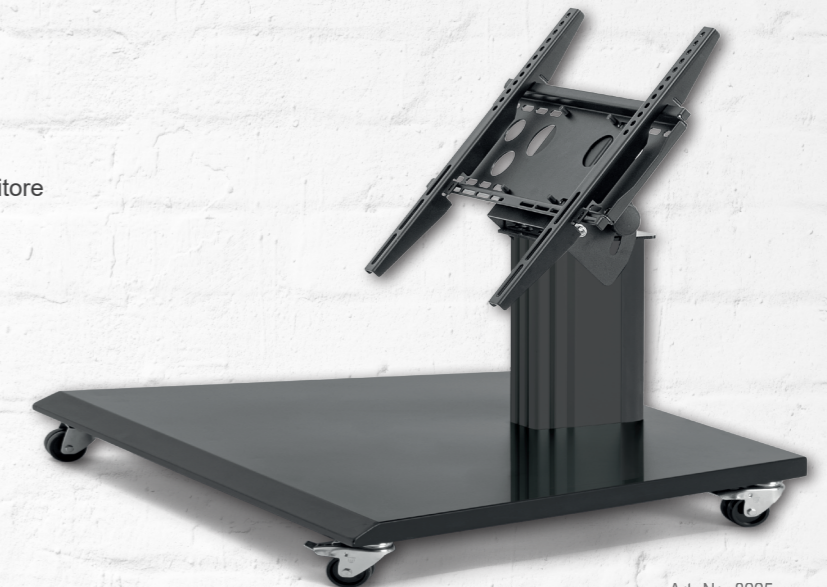
Art.-Nr.: 2227

**BrackIT®-C-Stopper**

- Mobiler Kundenstopper
- VESA-Aufnahme, starr
- Aushängesicherung
- Platzsparende Lagerung
- Neigung bis 15°
- Integriertes Dual-Rollenset

**BrackIT® Stand Low Tilt**

- Mobiles Standssystem für Vorschau-monitore
- VESA-Aufnahme, 0 - 90° neigbar
- Montage in Landscapeausrichtung
- Halterung auf Wunsch abschließbar
- Tafel-, Touch-, oder Tischposition möglich
- Kabelmanagement durch Kabelclips
- Lenkrollen mit Feststellbremse



Art.-Nr.: 8225

Art.-Nr.:	Artikelbezeichnung	Empfohlene Bildschirmgröße	VESA-Standard	Max. Traglast	Farbe
2227	BrackIT®-C-Stopper	32 - 55"   81 - 140 cm	min. 100 x 100 mm - max. 400 x 600 mm	50 kg	schwarz
8225	BrackIT® Stand Low Tilt		min. 100 x 100 mm - max. 400 x 400 mm	30 kg	



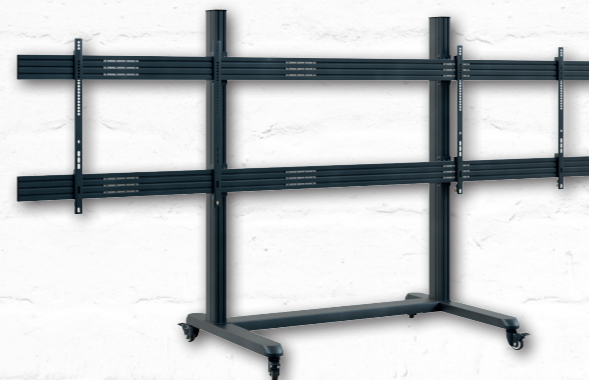
Art.-Nr.: 3329



Art.-Nr.: 3347



Art.-Nr.: 3325



Art.-Nr.: 3327

**CPS Mobile Stand Serie**

- Mobile Standssysteme
- VESA-Aufnahme, Single, starr (Art.-Nr.: 3329)
- VESA-Aufnahme, Dual, starr, side-by-side (Art.-Nr.: 3327)
- VESA-Aufnahme, Dual, side-by-side mit neigbaren VESA-Armen (Art.-Nr.: 3325 & 3347)
- Kabelführung über Kabelclips entlang der Rails und Pillars
- Rails montageseitig entlang der Alu Pillars höhenverstellbar
- Rollen mit Feststellbremse

Art.-Nr.:	Artikelbezeichnung	Empfohlene Bildschirmgröße	VESA-Standard	Max. Traglast	Farbe
3329	CPS Mobile Stand Single 86 - 110"	86 - 110"   218 - 279 cm	min. 200 x 200 mm - max. 1500 x 800 mm	130 kg	schwarz
3347	CPS Mobile Stand Dual 43 - 55"	2x 43 - 55"   109 - 140 cm	min. 100 x 100 mm - max. 600 x 400 mm	2x 35 kg	
3325	CPS Mobile Stand Dual 55 - 65"	2x 55 - 65"   140 - 165 cm	min. 100 x 100 mm - max. 800 x 400 mm	2x 40 kg	
3327	CPS Mobile Stand Dual 75 - 86"	2x 75 - 86"   191 - 218 cm	min. 400 x 400 - max. 900 x 800 mm	2x 70 kg	



Art.-Nr.: 8209



Art.-Nr.: 8210

**HP Twin Stand Serie**

- Mobile Standssysteme
- VESA-Aufnahme, starr
- Bildschirmhöhe über Raststufen (Federbolzen) entlang der Säule einstellbar
- Inkl. Höhenverstellbarer Kameraaufnahme
- Inkl. AV-Ablage für Zubehör
- Rollen mit Feststellbremse

Art.-Nr.:	Artikelbezeichnung	Empfohlene Bildschirmgröße	VESA-Standard	Max. Traglast	Farbe
8209	HP Twin Stand	32 - 55"   81 - 140 cm	min. 200 x 200 mm - max. 600 x 400 mm	45 kg	schwarz
8210	HP Twin Stand HD	55 - 84"   140 - 213 cm	min. 200 x 200 mm - max. 800 x 500 mm	90 kg	

Bitte beachten! Die HP Twin Stand Serie ist nicht für Touchanwendungen geeignet.



**Braclabs®-Stand Serie**

- VESA Aufnahme montageseitig für Portrait- oder Landscapeausrichtung nutzbar
- Montageseitig höhenverstellbar
- Bildschirm schwenkbar um ±20°
- Innenliegendes Kabelmanagement (Kabeldurchzugshilfe inklusive)

Art.-Nr.:	Artikelbezeichnung	Empfohlene Bildschirmgröße	VESA-Standard	Max. Traglast	Farbe
1981	Braclabs®-Stand Floorbase	32 - 55"   81 - 140 cm	min. 200 x 200 mm - max. 600 x 400 mm	35 kg	schwarz
1982	Braclabs®-Stand Floormount				
1983	Braclabs®-Stand Mobile				
Art.-Nr.:	Artikelbezeichnung	Funktion & Eignung		Max. Traglast	Farbe
1984	Braclabs®-Stand Frontshelf	AV-Ablage für Braclabs-Stand-Serie		7,5 kg	schwarz

\* Abbildung mit optionalem Zubehör (Braclabs-Stand® Frontshelf | Art.-Nr.: 1984)

**CPS Floorstand Serie**

- Freistehende Standssysteme
- VESA-Aufnahme mit neigbaren VESA-Armen (Art.-Nr.: 3340)
- VESA-Aufnahme, starr (Art.-Nr.: 3345 und 3346)
- Rails montageseitig entlang des Alu Pillar höhenverstellbar
- Kabelführung über Kabelclips entlang des Rails und der Säule

Art.-Nr.:	Artikelbezeichnung	Empfohlene Bildschirmgröße	VESA-Standard	Max. Traglast	Farbe
3340	CPS Elia 160 Floorstand	46 - 65"   117 - 165 cm	min. 100 x 100 - max. 400 x 400 mm	40 kg	schwarz
3345	CPS Freestanding Single 55 - 75"	55 - 75"   140 - 191 cm	min. 100 x 100 - max. 600 x 400 mm	50 kg	
3346	CPS Freestanding Single 75 - 98"	75 - 98"   191 - 249 cm	min. 200 x 200 - max. 900 x 600 mm	100 kg	
Art.-Nr.:	Artikelbezeichnung	Funktion & Eignung		Max. Traglast	Farbe
3240	CPS - Glass Shelf	AV-Ablage, kombinierbar mit CPS Alu Pillar		7,5 kg	schwarz
3235	CPS - AV Shelf for Alu Pillar				

\* Abbildung mit optionalem Zubehör (CPS - AV Shelf for Alu Pillar | Art.-Nr.: 3235)



Art.-Nr.: 3328

Art.-Nr.: 3326

Art.-Nr.: 3330

**CPS Floorstand Serie**

- Freistehende Standssysteme
- VESA-Aufnahme, starr (Art.-Nr.: 3328 und 3330)
- VESA-Aufnahme mit neigbaren VESA-Armen (Art.-Nr.: 3326)
- Kabelführung über Kabelclips entlang der Rails und Pillars
- Stabilisierungsstrebe
- Rails montageseitig entlang der Alu Pillars höhenverstellbar
- Feinjustierbare Stellfüße für eine präzise Ausrichtung auf unebenen Fläche

Art.-Nr.:	Artikelbezeichnung	Empfohlene Bildschirmgröße	VESA-Standard	Max. Traglast	Farbe
3330	CPS Floorstand Single 86 - 110"	86 - 110"   218 - 279 cm	min. 200 x 200 mm - max. 1500 x 800 mm	150 kg	schwarz
3326	CPS Floorstand Dual 55 - 65"	2x 55 - 65"   140 - 165 cm	min. 200 x 100 mm - max. 800 x 400 mm	2x 50 kg	
3328	CPS Floorstand Dual 75 - 86"	2x 75 - 86"   191 - 218 cm	min. 400 x 400 - max. 900 x 800 mm	2x 75 kg	



Art.-Nr.: 4873

Art.-Nr.: 4876

**Elia SB Serie**

- Freistehende Standssysteme
- VESA-Aufnahme, starr, optional abschließbar
- Bildschirmhöhe in 50 mm-Raststufen frei wählbar (montageseitig)
- Säulenabdeckung abnehmbar
- Verdeckte Kabelführung innerhalb der Säule
- Kabeldurchführung
- Kippsichere Bodenplatte

Art.-Nr.:	Artikelbezeichnung	Empfohlene Bildschirmgröße	VESA-Standard	Max. Traglast	Farbe
4873	Elia SB	max. 86"   218 cm	min. 100 x 100 mm - max. 800 x 600 mm	125 kg	schwarz
4876	Elia SB Back-to-Back	2x 75"   191 cm		2x 62,5 kg	
Art.-Nr.:	Artikelbezeichnung	Funktion & Eignung		Max. Traglast	Farbe
2406	Elia SB Glasablage	AV-Ablage für Elia SB Serie		15 kg	schwarz





**CPS Floor-Wall Serie**

- Standsysteme zur Boden-Wand-Montage
- VESA-Aufnahme, starr
- Platzsparende Boden-Wand-Montage mit einstellbarer Tiefe
- Kabelführung über Kabelclips entlang des Rails und und Pillars
- Rails montageseitig entlang des Alu Pillar höhenverstellbar

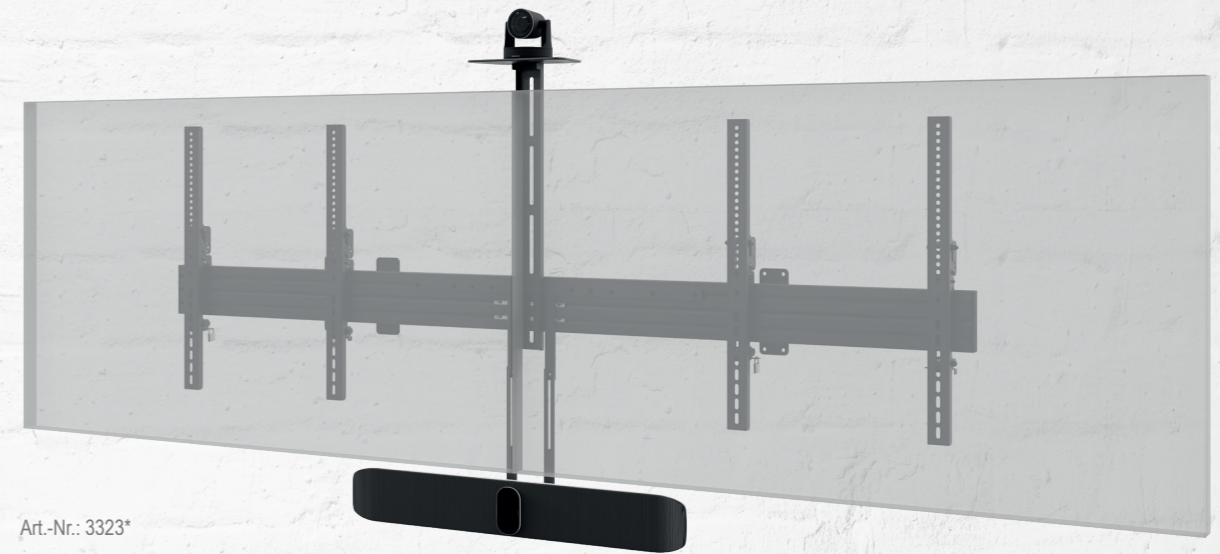
Art.-Nr.:	Artikelbezeichnung	Empfohlene Bildschirmgröße	VESA-Standard	Max. Traglast	Farbe
3341	CPS Floor-Wall Single 55 - 65"	55 - 65"   140 - 165 cm	min. 100 x 100 - max. 600 x 600 mm	50 kg	schwarz
3342	CPS Floor-Wall Single 75 - 86"	75 - 86"   191 - 218 cm	min. 200 x 200 - max. 900 x 800 mm		
3348	CPS Floor-Wall Single 86 - 110"	86 - 98"   218 - 249 cm	min. 200 x 200 - max. 1500 x 800 mm	150 kg	
Art.-Nr.:	Artikelbezeichnung	Funktion & Eignung		Max. Traglast	Farbe
3240	CPS - Glass Shelf	AV-Ablage, kombinierbar mit CPS Alu Pillars		7,5 kg	schwarz
3235	CPS - AV Shelf for Alu Pillar				

\* Abbildung mit optionalem Zubehör (CPS - Glass Shelf | Art.-Nr.: 3240)

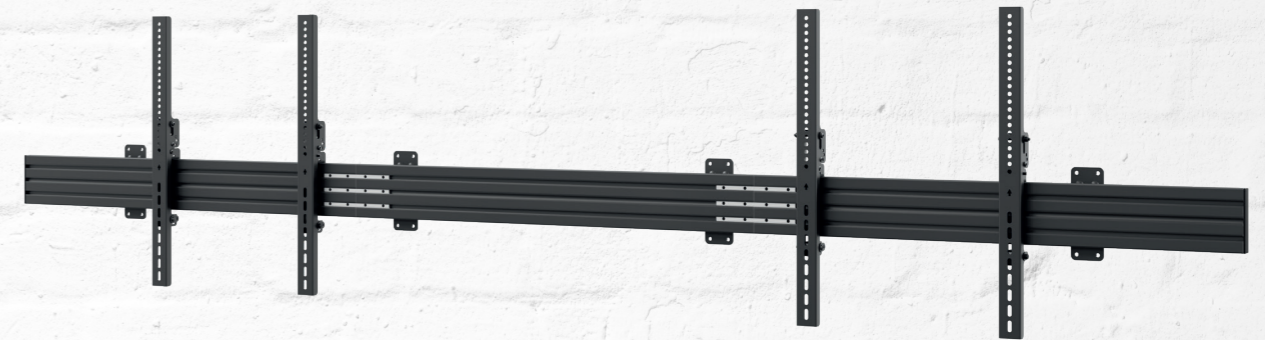
**CPS Floor-Wall Dual Serie**

- Standsysteme zur Boden-Wand-Montage
- Rails montageseitig entlang der Alu Pillars höhenverstellbar
- Kabelführung über Kabelclips entlang der Rails und Pillars
- Platzsparende Boden-Wand-Montage mit einstellbarer Tiefe
- VESA-Aufnahme mit neigbaren VESA-Armen (Art.-Nr.: 3331)
- VESA-Aufnahme, optional abschließbar (Art.-Nr.: 3332)

Art.-Nr.:	Artikelbezeichnung	Empfohlene Bildschirmgröße	VESA-Standard	Max. Traglast	Farbe
3331	CPS Floor-Wall Dual 55 - 65"	2x 55 - 65"   140 - 165 cm	min. 100 x 100 mm - max. 800 x 400 mm	2x 50 kg	schwarz
3332	CPS Floor-Wall Dual 75 - 86"	2x 75 - 86"   191 - 218 cm	min. 400 x 400 mm - max. 900 x 800 mm	2x 70 kg	



Art.-Nr.: 3323\*



Art.-Nr.: 3324

### CPS Wall Serie

- Komplettlösung für jeden Konferenzraum
- Side-by-side
- Kabelführung über Kabelclips entlang der Rails
- VESA Aufnahme neigbar von 0 bis 20°
- Kombinier- & erweiterbar mit comPROnents-Serie z. B. herstellerspezifischen Konferenzraumkameras siehe Seite 100 | 101

Art.-Nr.:	Artikelbezeichnung	Empfohlene Bildschirmgröße	VESA-Standard	Ausrichtung	Max. Traglast	Farbe
3323	CPS Wall 2x 55 - 65"	2x 55 - 65"   140 - 165 cm	min. 200 x 100 mm - max. 800 x 600 mm	Landscape	50 kg / je Screen	schwarz
3324	CPS Wall 2x 75 - 86"	2x 75 - 86"   191 - 218 cm				

\* Abbildung mit optionalem Zubehör (CPS - Camera Holder | Art.-Nr.: 3200 & LS-1 Soundbar | Art.-Nr.: 8900)

# WANDHALTERUNGEN



Art.-Nr.: 8412

**BL Fixed Serie**

- Starre Wandhalterungen
- Einsteck-System von oben für sicheren Halt
- Inkl. Aushängesicherung
- Extra flach
- Lösungsmittelfreie, schlag- und kratz-feste Pulverbeschichtung



Art.-Nr.: 8414

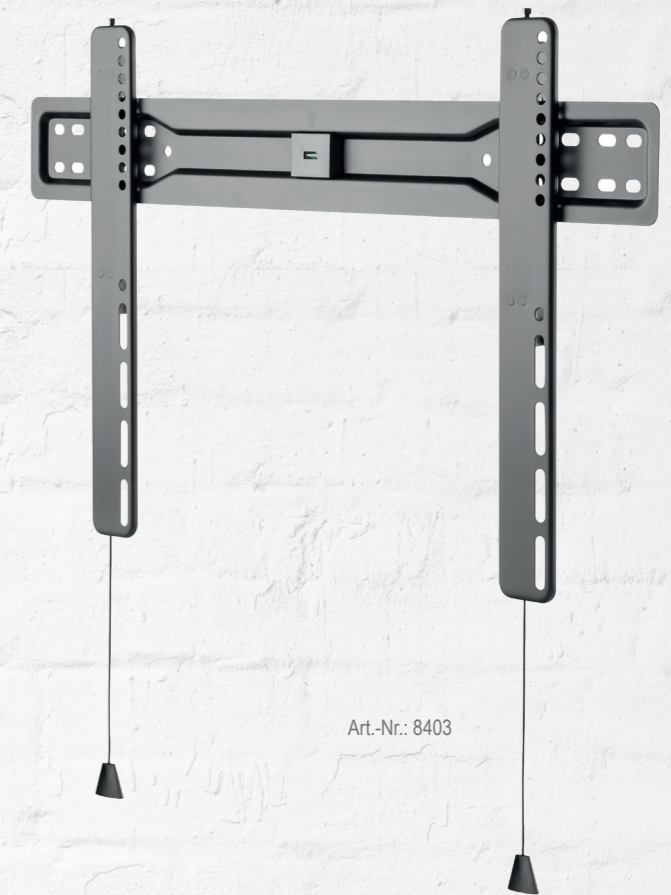
**BL Fixed Serie**

- Starre Wandhalterungen
- Inkl. Schnellspannzugseil – über integrierte Magneten an der Halterung arretierbar
- Lösungsmittelfreie, schlag- und kratz-feste Pulverbeschichtung

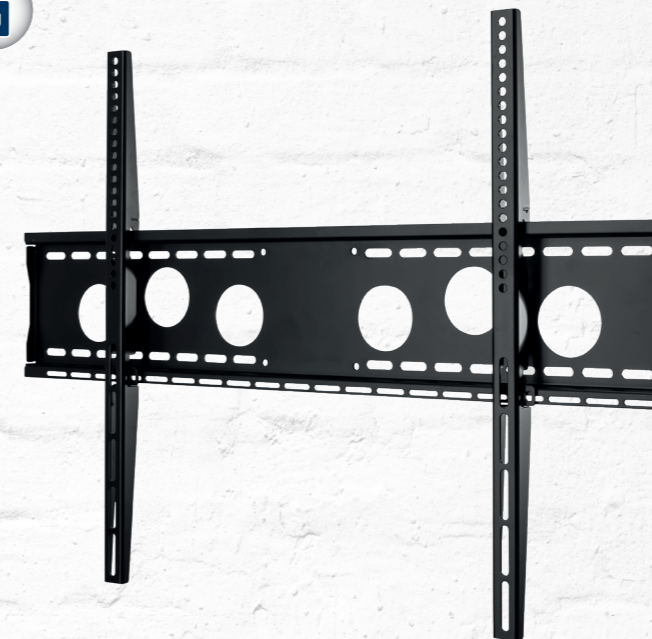
Art.-Nr.:	Artikelbezeichnung	Empfohlene Bildschirmgröße	VESA-Standard	Ausrichtung	Wandabstand	Max. Traglast	Farbe
8411	BL Fixed 100	15 - 24"   38 - 61 cm	min. 50 x 50 mm - max. 100 x 100 mm	Landscape   Portrait	14 mm	25 kg	schwarz
8412	BL Fixed 200	15 - 32"   38 - 81 cm	min. 75 x 75 mm - max. 200 x 200 mm		19 mm	30 kg	
8413	BL Fixed 400	32 - 46"   81 - 116 cm	min. 100 x 100 mm - max. 400 x 400 mm		22 mm	40 kg	
8414	BL Fixed 800	46 - 65"   116 - 165 cm	min. 100 x 100 mm - max. 800 x 600 mm	Landscape		60 kg	

**BL Superslim Serie**

- Starre Wandhalterungen
- Exakte Feinjustage der Höhe ( $\pm 8$  mm)
- VESA-Adapter frei auf der Wandplatte verschiebbar
- Inkl. integrierter Wasserwaage
- Inkl. Schnelllösevorrichtung
- Geringer Wandabstand
- Lösungsmittelfreie, schlag- und kratz-feste Pulverbeschichtung



Art.-Nr.: 8403



Art.-Nr.: 1791

**WH F-HD Serie**

- Starre Wandhalterungen
- Exakte Feinjustage der Höhe mittels Schraube ( $\pm 8$  mm)
- VESA-Adapter frei auf der Wandplatte verschiebbar
- Inkl. integrierter Wasserwaage
- Inkl. Schnelllösevorrichtung
- Geringer Wandabstand
- Lösungsmittelfreie, schlag- und kratz-feste Pulverbeschichtung

Art.-Nr.:	Artikelbezeichnung	Empfohlene Bildschirmgröße	VESA-Standard	Ausrichtung	Wandabstand	Max. Traglast	Farbe
8402	BL Superslim 400	32 - 55"   81 - 140 cm	min. 100 x 100 mm - max. 400 x 400 mm	Landscape   Portrait	18 mm	40 kg	schwarz
8403	BL Superslim 600	55 - 75"   140 - 191 cm	min. 100 x 100 mm - max. 600 x 400 mm				
1790	WH 50 F - HD	32 - 75"   81 - 191 cm	min. 100 x 100 mm - max. 400 x 600 mm	Portrait	32 mm	125 kg	
1791	WH 85 F - HD	55 - 110"   140 - 279 cm	min. 50 x 50 mm - max. 800 x 600 mm	Landscape   Portrait			



Art.-Nr.: 8401

**BL Tilt 200**

- Neigbare Wandhalterung
- Inkl. Aushängesicherung
- Stufenlose Neigungsverstellung
- Lösungsmittelfreie, schlag- und kratz-feste Pulverbeschichtung

**BL Tilt Serie**

- Neigbare Wandhalterungen
- Inkl. Schnellspannzugseil – über integrierte Magneten an der Halterung arretierbar
- Lösungsmittelfreie, schlag- und kratz-feste Pulverbeschichtung

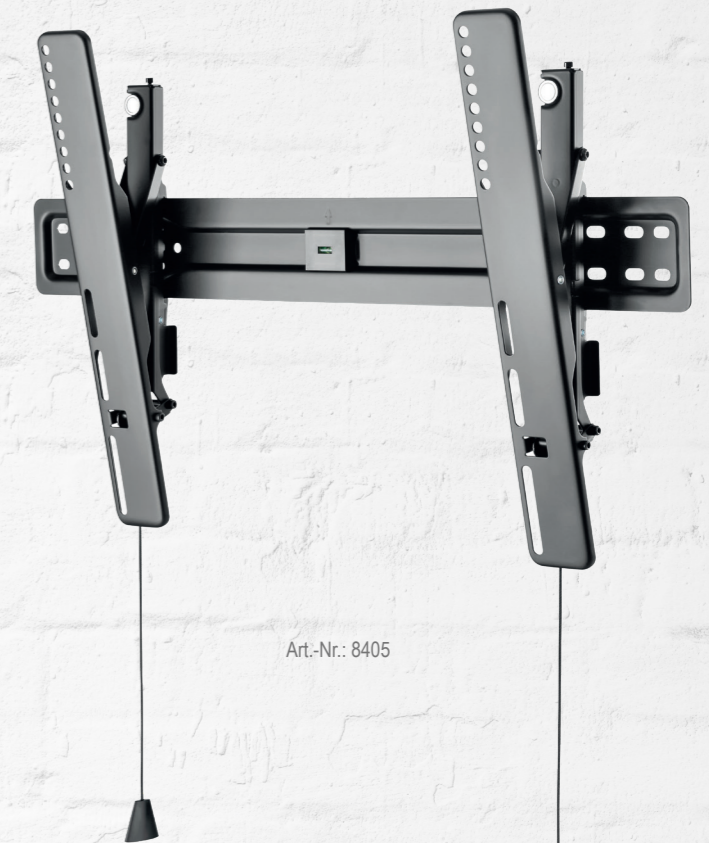


Art.-Nr.: 8416

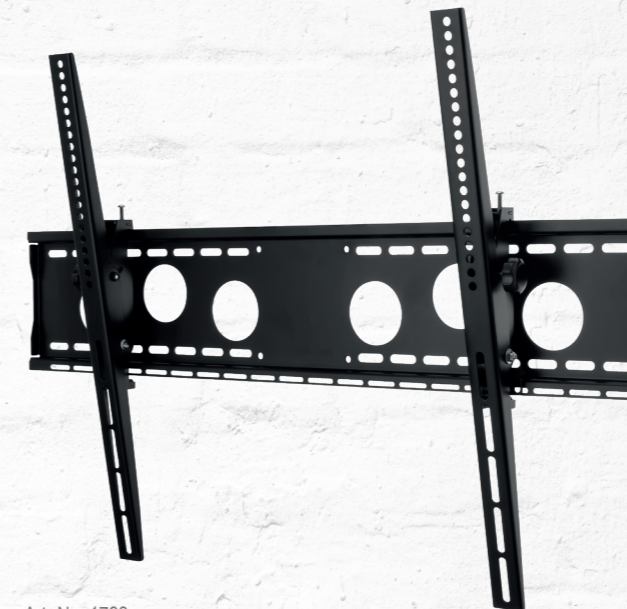
Art.-Nr.	Artikelbezeichnung	Empfohlene Bildschirmgröße	VESA-Standard	Ausrichtung	Wandabstand	Neigung	Max. Traglast	Farbe
8401	BL Tilt 200	32 - 42"   81 - 107 cm	min. 50 x 50 mm - max. 200 x 200 mm	Landscape   Portrait	28 mm	0 - 12°	30 kg	schwarz
8415	BL Tilt 400	32 - 49"   81 - 124 cm	min. 75 x 75 mm - max. 400 x 400 mm		35 mm		40 kg	
8416	BL Tilt 800	46 - 65"   116 - 165 cm	min. 100 x 100 mm - max. 800 x 600 mm		35 mm		60 kg	

**BL Superslim Tilt Serie**

- Neigbare Wandhalterungen
- Exakte Feinjustage der Höhe mittels Schraube ( $\pm 8$  mm)
- VESA-Adapter frei auf der Wandplatte verschiebbar
- Inkl. integrierter Wasserwaage
- Inkl. Schnelllösevorrichtung
- Geringer Wandabstand
- Lösungsmittelfreie, schlag- und kratz-feste Pulverbeschichtung



Art.-Nr.: 8405

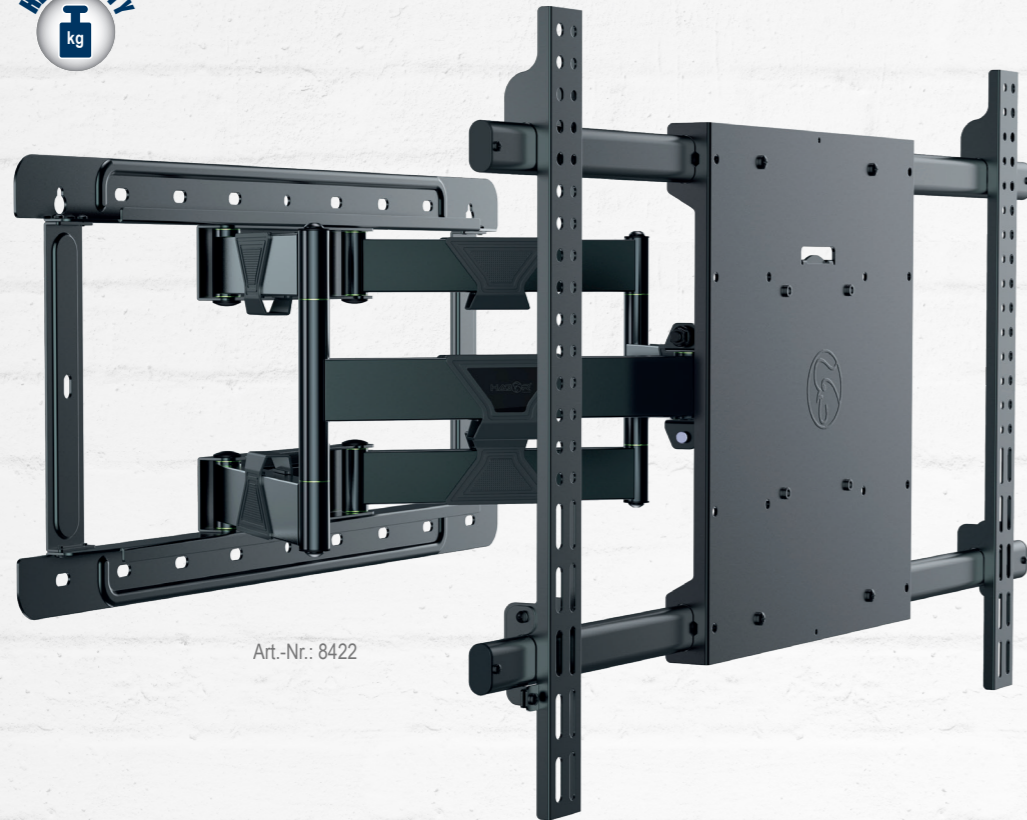


Art.-Nr.: 1793

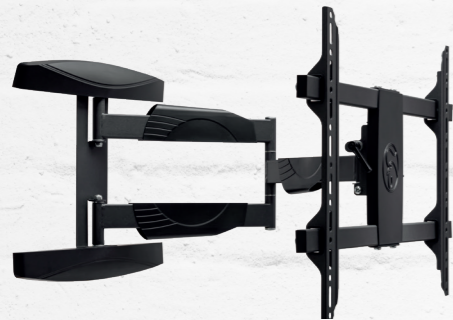
**WH T-HD Serie**

- Neigbare Wandhalterungen
- Exakte Feinjustage der Höhe mittels Schraube ( $\pm 8$  mm)
- VESA-Adapter frei auf der Wandplatte verschiebbar
- Inkl. integrierter Wasserwaage
- Inkl. Schnelllösevorrichtung
- Geringer Wandabstand
- Lösungsmittelfreie, schlag- und kratz-feste Pulverbeschichtung

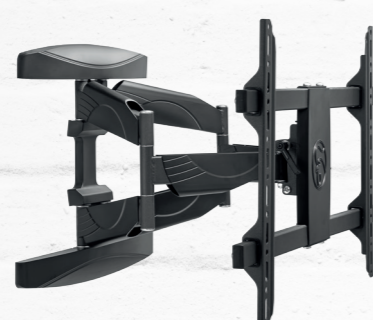
Art.-Nr.	Artikelbezeichnung	Empfohlene Bildschirmgröße	VESA-Standard	Ausrichtung	Wandabstand	Neigung	Max. Traglast	Farbe
8404	BL Superslim Tilt 400	32 - 55"   81 - 140 cm	min. 100 x 100 mm - max. 400 x 400 mm	Landscape   Portrait	30 mm	0 - 12°	35 kg	schwarz
8405	BL Superslim Tilt 600	55 - 75"   140 - 191 cm	min. 100 x 100 mm - max. 600 x 400 mm					
1792	WH 50 T - HD	32 - 75"   81 - 191 cm	min. 100 x 100 mm - max. 400 x 600 mm	Portrait	65 mm	$\pm 10^\circ$	125 kg	
1793	WH 85 T - HD	55 - 110"   140 - 279 cm	min. 100 x 100 mm - max. 800 x 600 mm	Landscape   Portrait				
8406	WH 120 T - HD	75 - 130"   191 - 330 cm	min. 200 x 200 mm - max. 1.200 x 900 mm	Landscape	90 mm			



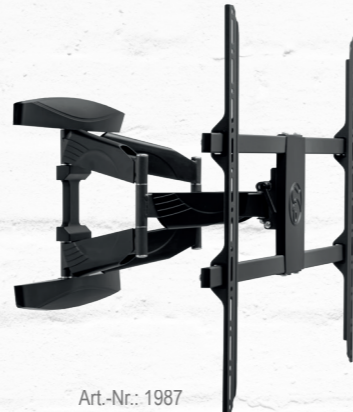
Art-Nr.: 8422



Art-Nr.: 1985



Art-Nr.: 1986



Art-Nr.: 1987

**BrackIT® Serie**

- Vollbewegliche Wandhalterungen
- Bildschirmmontage in Landscape- oder Portraitausrichtung möglich
- Montageseitiger Niveaueausgleich
- Variabler Wandabstand
- Kabelführung durch Kabelclips
- Unkomplizierte und schnelle Montage
- Lösungsmittelfreie, schlag- und kratz-feste Pulverbeschichtung

Art.-Nr.:	Artikelbezeichnung	Empfohlene Bildschirmgröße	VESA-Standard	Wandabstand	Neigung	Schwenkbar	Max. Traglast	Farbe
1985	BrackIT® L	32 - 55"   81 - 140 cm	min. 200 x 100 mm - max. 600 x 400 mm	63 - 703 mm	-2° / +12°	± 90° *	30 kg	schwarz
1986	BrackIT® L HD			60 - 500 mm		40 kg		
1987	BrackIT® XL HD	55 - 75"   140 - 191 cm	min. 200 x 100 mm - max. 800 x 600 mm	± 45° *		80 kg		
8422	BrackIT® XXL HD II	65 - 98"   165 - 249 cm	min. 200 x 200 mm - max. 1.000 x 600 mm	50 - 648 mm		140 kg		

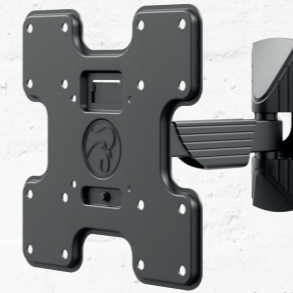
\* abhängig von der Bildschirmgröße



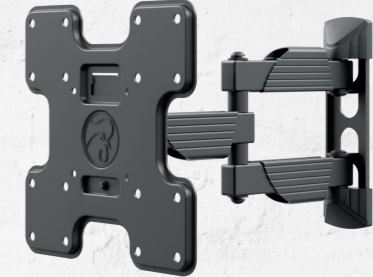
Art-Nr.: 8424



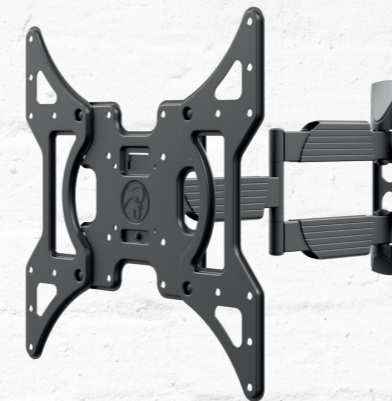
Art-Nr.: 8425



Art-Nr.: 8426



Art-Nr.: 8427



Art-Nr.: 8428



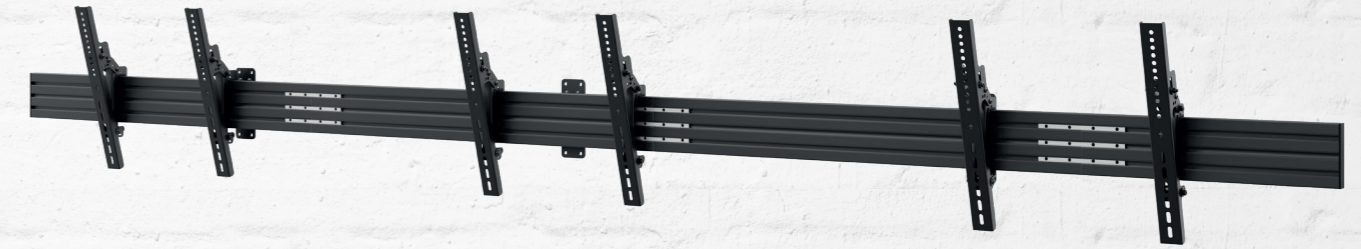
Art-Nr.: 2306

**BrackIT® Serie**

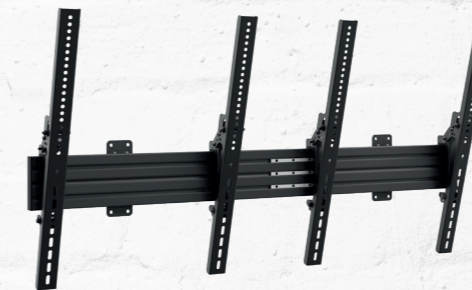
- Vollbewegliche Wandhalterungen
- Bildschirmmontage in Landscape- oder Portraitausrichtung möglich
- Montageseitiger Niveaueausgleich
- Variabler Wandabstand
- Kabelführung durch Kabelclips
- Unkomplizierte und schnelle Montage
- Lösungsmittelfreie, schlag- und kratz-feste Pulverbeschichtung

Art.-Nr.:	Artikelbezeichnung	Empfohlene Bildschirmgröße	VESA-Standard	Wandabstand	Neigung	Schwenkbar	Max. Traglast	Farbe
8424	BrackIT® XS-I	24 - 32"   61 - 81 cm	min. 75 x 75 mm - max. 100 x 100 mm	63 - 225 mm	-5° / +12°	± 90° *	25 kg	schwarz
8425	BrackIT® XS-II			63 - 341 mm				
8426	BrackIT® S-I	32 - 43"   81 - 109 cm	min. 100 x 100 mm - max. 200 x 200 mm	64 - 226 mm				
8427	BrackIT® S-II	64 - 342 mm						
8428	BrackIT® M	43 - 50"   109 - 127 cm	min. 100 x 100 mm - max. 400 x 400 mm	71 - 491 mm			30 kg	
2306	BrackIT® TnT	40 - 65"   102 - 165 cm	min. 200 x 100 mm - max. 400 x 400 mm	38 - 293 mm	-2° / +7°	± 25° *	40 kg	

\* abhängig von der Bildschirmgröße



Art.-Nr.: 3305



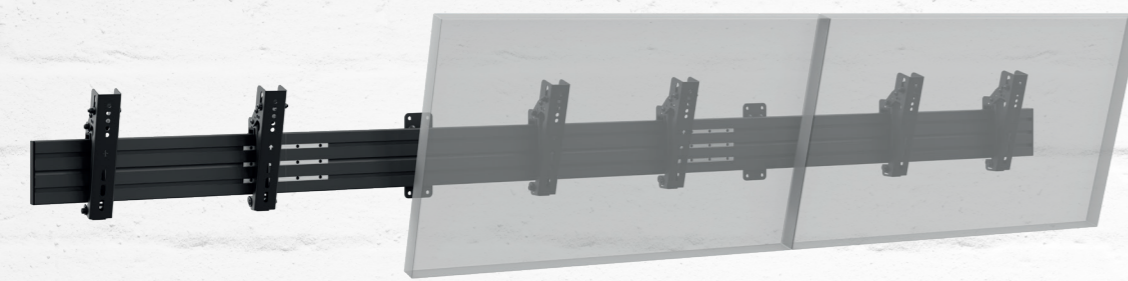
Art.-Nr.: 3308

**CPS Menuboard Serie**

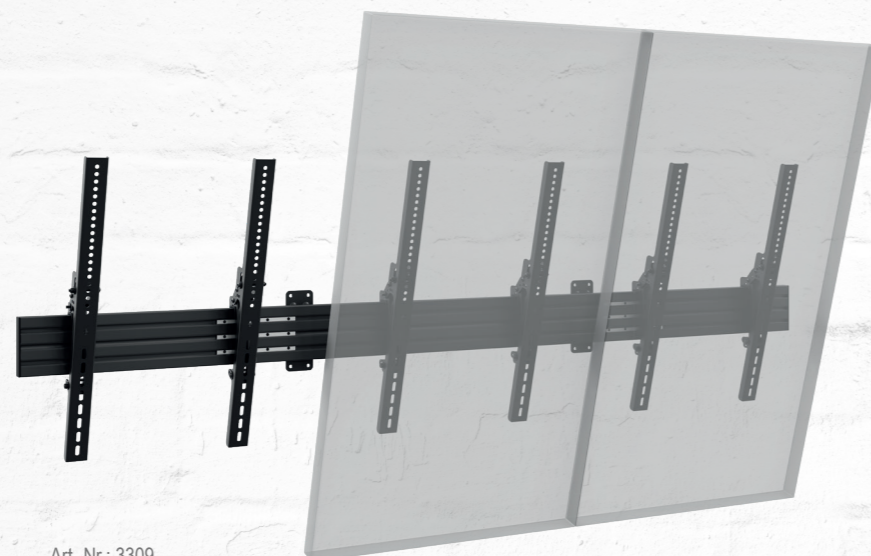
- Neigbare Menuboard-Halterungen zur Wandmontage
- Auf Anfrage individuell erweiterbar
- Bildschirmmontage in Landscape- oder Portraitausrichtung möglich
- Kabelführung über Kabelclips entlang der Rails
- VESA-Aufnahme neigbar von 0 bis 20°



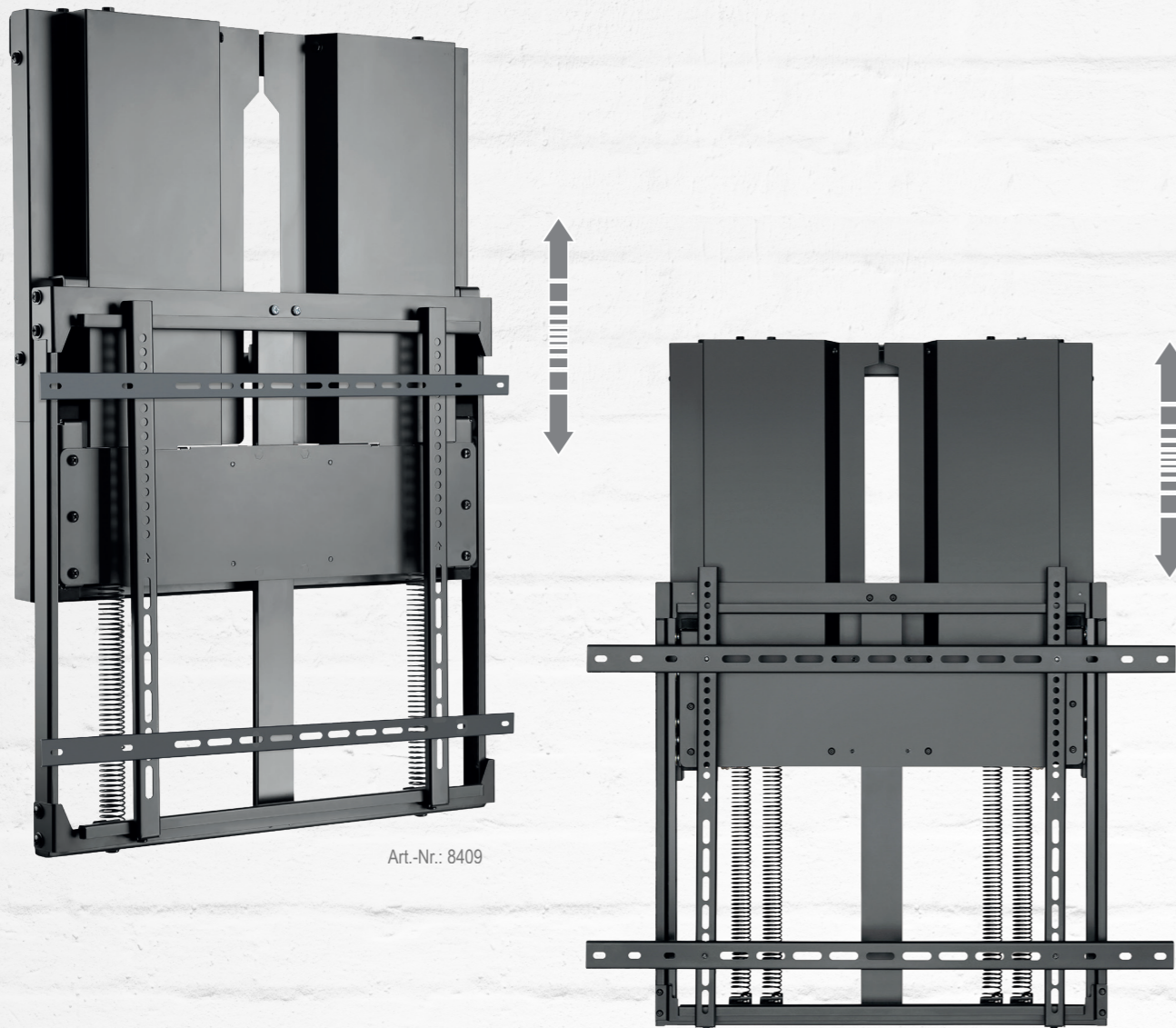
Art.-Nr.:	Artikelbezeichnung	Empfohlene Bildschirmgröße	VESA-Standard	Ausrichtung	Max. Traglast	Farbe
3304	CPS Menuboard W2L 46 - 65"	2x 46 - 65"   117 - 165 cm	min. 200 x 200 mm - max. 600 x 400 mm	Landscape	50 kg / je Screen	schwarz
3305	CPS Menuboard W3L 46 - 65"	3x 46 - 65"   117 - 165 cm				
3306	CPS Menuboard W4L 46 - 65"	4x 46 - 65"   117 - 165 cm				
3307	CPS Menuboard W5L 46 - 65"	5x 46 - 65"   117 - 165 cm	min. 50 x 50 mm - max. 200 x 200 mm			
3320	CPS Menuboard W3L 32 - 43" - VESA 200	3x 32 - 43"   81 - 109 cm				
3321	CPS Menuboard W4L 32 - 43" - VESA 200	4x 32 - 43"   81 - 109 cm				
3322	CPS Menuboard W5L 32 - 43" - VESA 200	5x 32 - 43"   81 - 109 cm				
Art.-Nr.:	Artikelbezeichnung	Empfohlene Bildschirmgröße	VESA-Standard	Ausrichtung	Max. Traglast	Farbe
3308	CPS Menuboard W2P 46 - 65"	2x 46 - 65"   117 - 165 cm	min. 200 x 100 mm - max. 600 x 400 mm	Portrait	50 kg / je Screen	schwarz
3309	CPS Menuboard W3P 46 - 65"	3x 46 - 65"   117 - 165 cm				
3310	CPS Menuboard W4P 46 - 65"	4x 46 - 65"   117 - 165 cm				
3311	CPS Menuboard W5P 46 - 65"	5x 46 - 65"   117 - 165 cm				



Art.-Nr.: 3320



Art.-Nr.: 3309



**HP Counterbalanced Wall Serie**

- Wandhalterungen mit manueller Höhenverstellung
- Bildschirmmontage in Landscapeausrichtung
- Federmechanismus einstellbar auf das exakte Gerätegewicht
- Bildschirm hält sicher auf der gewünschten Höhe
- Auf das Gerätegewicht einstellbare Mechanik
- Lösungsmittelfreie, schlag- und kratz-feste Pulverbeschichtung

Art.-Nr.:	Artikelbezeichnung	Empfohlene Bildschirmgröße	VESA-Standard	Wandabstand	Fahrweg	Max. Traglast	Farbe
8409	HP Counterbalanced Wall	42" - 75"   107 - 191 cm	min. 200 x 200 mm - max. 800 x 600 mm	127 mm	400 mm	min. 40 - max. 60 kg *	schwarz
8410	HP Counterbalanced Wall HD	65" - 90"   165 - 229 cm				min. 60 - max. 90 kg *	
Art.-Nr.:	Artikelbezeichnung	Funktion & Eignung					Farbe
2275	Additional Counterbalanced weight plate 10 kg	Gewichtsplatten für HP Counterbalanced Wall, HP Counterbalanced Floorstand, HP Counterbalanced Mobile, HP CounterbalancedFloor-Wall					schwarz
2276	Additional Counterbalanced weight plate 20 kg						

\* auf Gerätegewicht einstellbare Mechanik

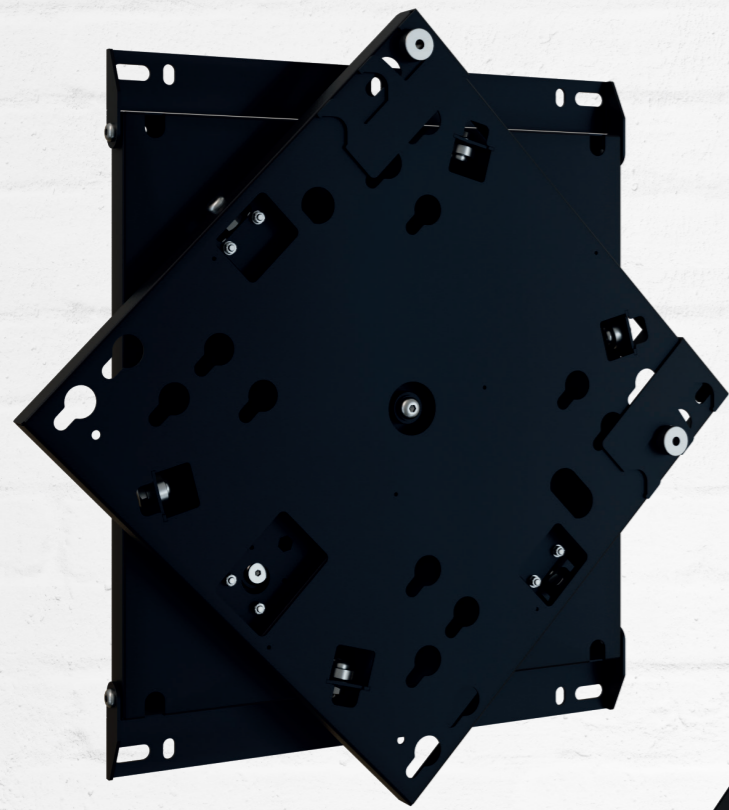


**WH Moto Serie**

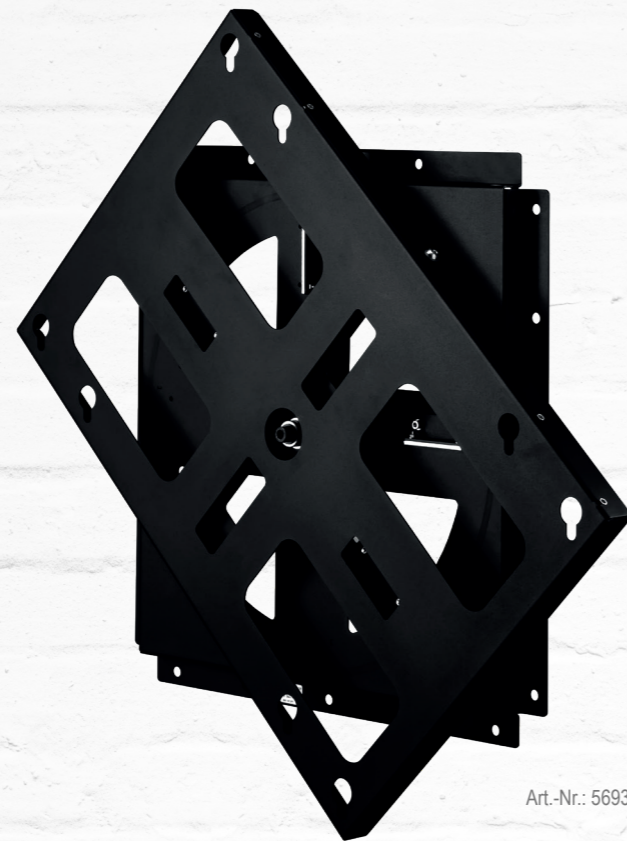
- Wandhalterungen mit elektro-motorischer Höhenverstellung
- Auch für Leichtbauwände nutzbar (optional) \*
- Inkl. Fernbedienung
- Variable Montagehöhe
- Lösungsmittelfreie, schlag- und kratz-feste Pulverbeschichtung

Art.-Nr.:	Artikelbezeichnung	Empfohlene Bildschirmgröße	VESA-Standard	Wandabstand	Fahrweg	Max. Traglast	Farbe
8423	WH Moto Slim	42" - 75"   107 - 191 cm	min. 200 x 200 mm - max. 800 x 600 mm	90 mm	600 mm	100 kg	schwarz
8430	WH Moto Slim Stud-Wall						
8407	WH Moto 80	84" - 110"   213 - 279 cm	min. 400 x 200 mm - max. 900 x 800 mm	127 mm	500 mm	80 kg	
8408	WH Moto 160					160 kg	
Art.-Nr.:	Artikelbezeichnung	Funktion & Eignung					Farbe
8905	WH Moto 80   160 Extensions 660 - 800 mm *	Stabilisierungsstützen für WH Moto 80   160					schwarz
8906	WH Moto 80   160 Extensions 870 - 1150 mm *						

\* Zur Montage an Leichtbauwänden sind die optional erhältlichen Stabilisierungsstützen (Art.-Nr.: 8905 oder 8906) erforderlich.



Art.-Nr.: 5760



Art.-Nr.: 5693



### WH Turn Serie

- Drehbare Wandhalterungen
- Frei drehbar von 0 - 90°
- Arretieren in Endstellung
- Wechsel der Bildschirmausrichtung ohne Bildschirmdemontage möglich
- Einrasten und lösen aus Endstellung ohne Entriegelung
- Geringer Kraftaufwand dank Federmechanismus
- Lösungsmittelfreie, schlag- und kratz-feste Pulverbeschichtung

Art.-Nr.:	Artikelbezeichnung	Empfohlene Bildschirmgröße	VESA-Standard	Wandabstand	Neigung	Max. Traglast	Farbe
5760	WH Turn M	46 - 55"   117 - 140 cm	200 x 200 mm   300 x 300 mm   400 x 400 mm	67 mm	0°   ± 2,5°   ± 5°	45 kg	schwarz
5693	WH Turn L	55 - 75"   140 - 191 cm	min. 400 x 400 mm - max. 600 x 400 mm	74,5 mm	-	65 kg	

Drehbare Halterungen sind nur mit zentriertem VESA-Lochbild nutzbar.







Art.-Nr.: 2701

Art.-Nr.: 8600

Art.-Nr.: 8601

Art.-Nr.: 8602

### PLD Single Serie

- Deckenhalterungen
- Portrait | Landscape\*
- Variabler Deckenabstand
- Innenliegende Kabelführung
- Lösungsmittelfreie, schlag- und kratz-feste Pulverbeschichtung

Art.-Nr.:	Artikelbezeichnung	Empfohlene Bildschirmgröße	VESA-Standard	Deckenabstand	Neigung	Schwenkbereich	Max. Traglast	Farbe
8600	PLD Small Single	24 - 32"   61 - 81 cm	min. 100 x 100 mm - max. 200 x 200 mm	920 - 3000 mm	-5° / +15°	±30°	50 kg	schwarz
8601	PLD Medium Single	32 - 49"   81 - 124 cm	min. 100 x 100 mm - max. 400 x 400 mm					
8602	PLD Large Single	49 - 65"   124 - 165 cm	min. 100 x 100 mm - max. 400 x 400 mm					
2700	PLD Single HD	75 - 100"   191 - 254 cm	min. 100 x 100 mm - max. 900 x 600 mm	max. 1450 mm	0 - 15°	-	100 kg	
2701	PLD Single HD Portrait	75 - 100"   191 - 254 cm	min. 100 x 100 mm - max. 600 x 900 mm					

\* PLD Single HD nur für Landscapeausrichtung | PLD Single HD Portrait nur für Portaitausrichtung

# DECKENHALTERUNGEN

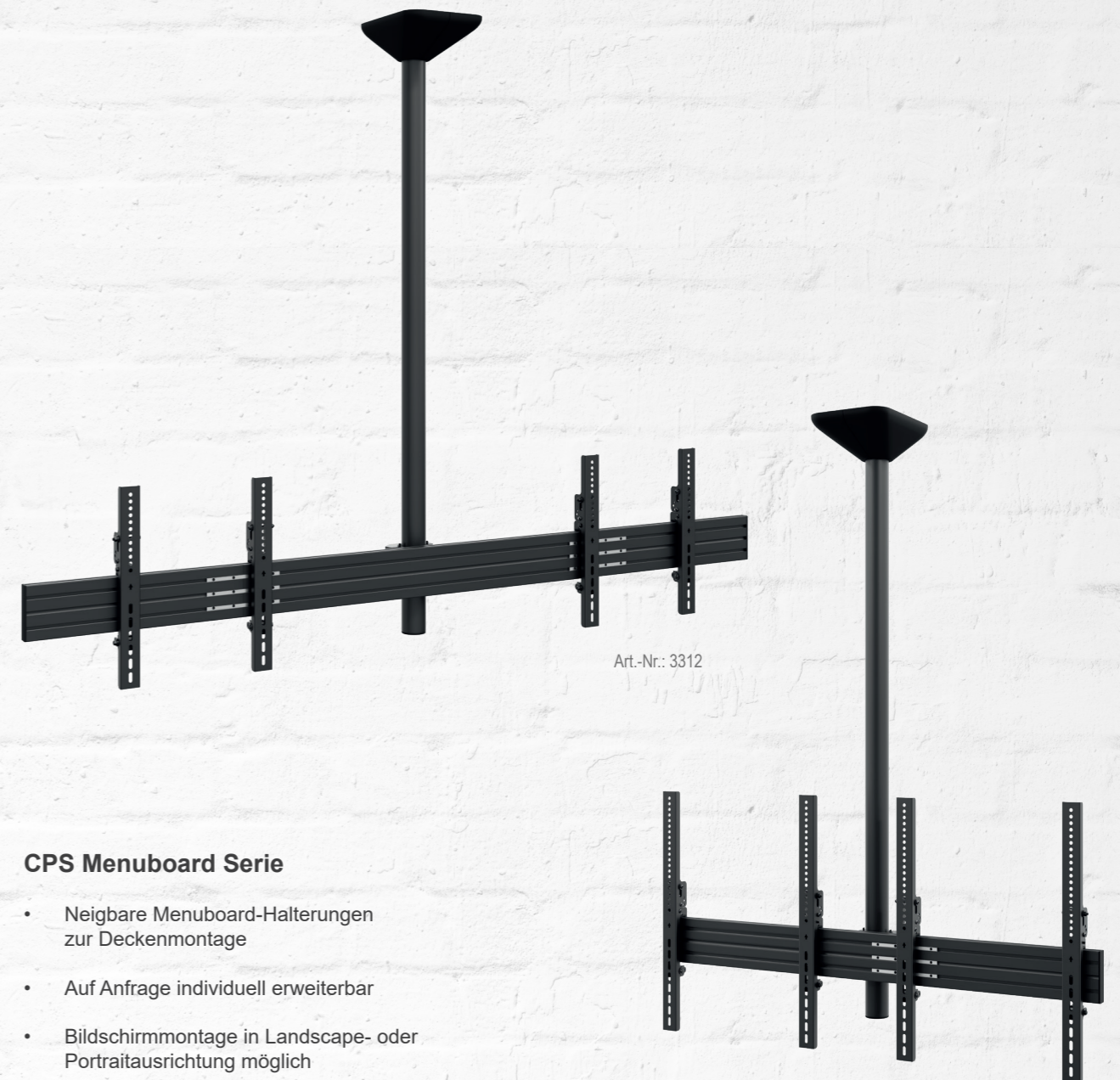


**HA DH Serie**

- Portrait | Landscape
- Deckenabstand einstellbar in 100 mm-Schritten
- Innenliegende Kabelführung
- Optional abschließbar (Schloss inkl.)
- Lösungsmittelfreie, schlag- und kratz-feste Pulverbeschichtung

Art.-Nr.:	Artikelbezeichnung	Empfohlene Bildschirmgröße	VESA-Standard	Deckenabstand	Neigung	Schwenkbereich	Max. Traglast	Farbe	
2702	HA DH 400 - 700 S	32 - 50"   81 - 127 cm	min. 100 x 100 mm - max. 400 x 400 mm	min. 438 mm - max. 738 mm	-5° / +30**	±15°	50 kg	schwarz	
2704	HA DH 900 - 1600 S			min. 938 mm - max. 1638 mm					
2703	HA DH 400 - 700 L	55 - 75"   140 - 191 cm	min. 100 x 100 mm - max. 800 x 600 mm	min. 438 mm - max. 738 mm					
2705	HA DH 900 - 1600 L			min. 938 mm - max. 1638 mm					
2706	HA DH Duo S	32 - 50"   81 - 127 cm	min. 100 x 100 mm - max. 400 x 400 mm	min. 438 mm - max. 738 mm					2x 35 kg
2707	HA DH Duo L	55 - 75"   140 - 191 cm	min. 100 x 100 mm - max. 800 x 600 mm	min. 938 mm - max. 1638 mm					

\* Abhängig von der Displaygröße



**CPS Menuboard Serie**

- Neigbare Menuboard-Halterungen zur Deckenmontage
- Auf Anfrage individuell erweiterbar
- Bildschirmmontage in Landscape- oder Portraitausrichtung möglich
- Kabelführung über Kabelclips entlang der Rails
- VESA-Aufnahme neigbar von 0 bis 20°

Art.-Nr.:	Artikelbezeichnung	Empfohlene Bildschirmgröße	VESA-Standard	Ausrichtung	Max. Traglast	Farbe
3312	CPS Menuboard D2L 46 - 65"	2x 46 - 65"   117 - 165 cm	min. 200 x 200 mm - max. 600 x 400 mm	Landscape	40 kg / je Screen	schwarz
3313	CPS Menuboard D3L 46 - 65"	3x 46 - 65"   117 - 165 cm				
3314	CPS Menuboard D4L 46 - 65"	4x 46 - 65"   117 - 165 cm				
3315	CPS Menuboard D5L 46 - 65"	5x 46 - 65"   117 - 165 cm				
Art.-Nr.:	Artikelbezeichnung	Empfohlene Bildschirmgröße	VESA-Standard	Ausrichtung	Max. Traglast	Farbe
3316	CPS Menuboard D2P 46 - 65"	2x 46 - 65"   117 - 165 cm	min. 200 x 100 mm - max. 400 x 600 mm	Portrait	40 kg / je Screen	schwarz
3317	CPS Menuboard D3P 46 - 65"	3x 46 - 65"   117 - 165 cm				
3318	CPS Menuboard D4P 46 - 65"	4x 46 - 65"   117 - 165 cm				
3319	CPS Menuboard D5P 46 - 65"	5x 46 - 65"   117 - 165 cm				



Art.-Nr.: 3350



Art.-Nr.: 3302



Art.-Nr.: 3303

**CPS Floor-Ceiling Serie**

- Portrait | Landscape
- 3000 mm Gesamthöhe / bei Bedarf kürzbar oder verlängerbar
- Montageseitig drehbar um 360° (Nur bei Art.-Nr.: 3302 und 3303)
- Montagehöhe entlang des Rohrs frei wählbar
- Innenliegende Kabelführung
- Lösungsmittelfreie, schlag- und kratz-feste Pulverbeschichtung

Art.-Nr.:	Artikelbezeichnung	Empfohlene Bildschirmgröße	VESA-Standard	Ausrichtung	Neigung	Schwenkbereich	Max. Traglast	Farbe
3302	CPS Floor-Ceiling Single	46 - 65"   117 - 165 cm	min. 100 x 100 mm - max. 600 x 400 mm	Landscape   Portrait	0 - 20°	360°	50 kg	schwarz
3303	CPS Floor-Ceiling Back-2-Back	2x 46 - 65"   117 - 165 cm	min. 100 x 100 mm - max. 600 x 400 mm				40 kg / je Screen	
3349	CPS Floor-Ceiling Single HD	75 - 98"   191 - 249 cm	min. 200 x 200 mm - max. 900 x 800 mm				50 kg	
3350	CPS Floor-Ceiling Back-2-Back HD	2x 86 - 110"   218 - 279 cm	min. 200 x 200 mm - max. 900 x 800 mm				40 kg / je Screen	



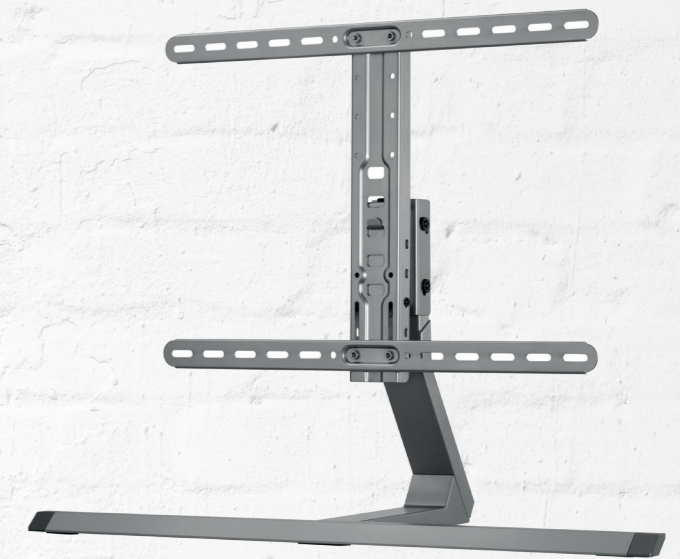
Art.-Nr.: 8719

**Tablestand BL Serie**

- Landscape
- Geeignet für Flat- & Curved-Bildschirme
- Wahlweise in 3 Höhen montierbar
- Sicherer Stand durch rutschfeste FüÙe
- Einfache Montage
- Lösungsmittelfreie, schlag- und kratz-feste Pulverbeschichtung

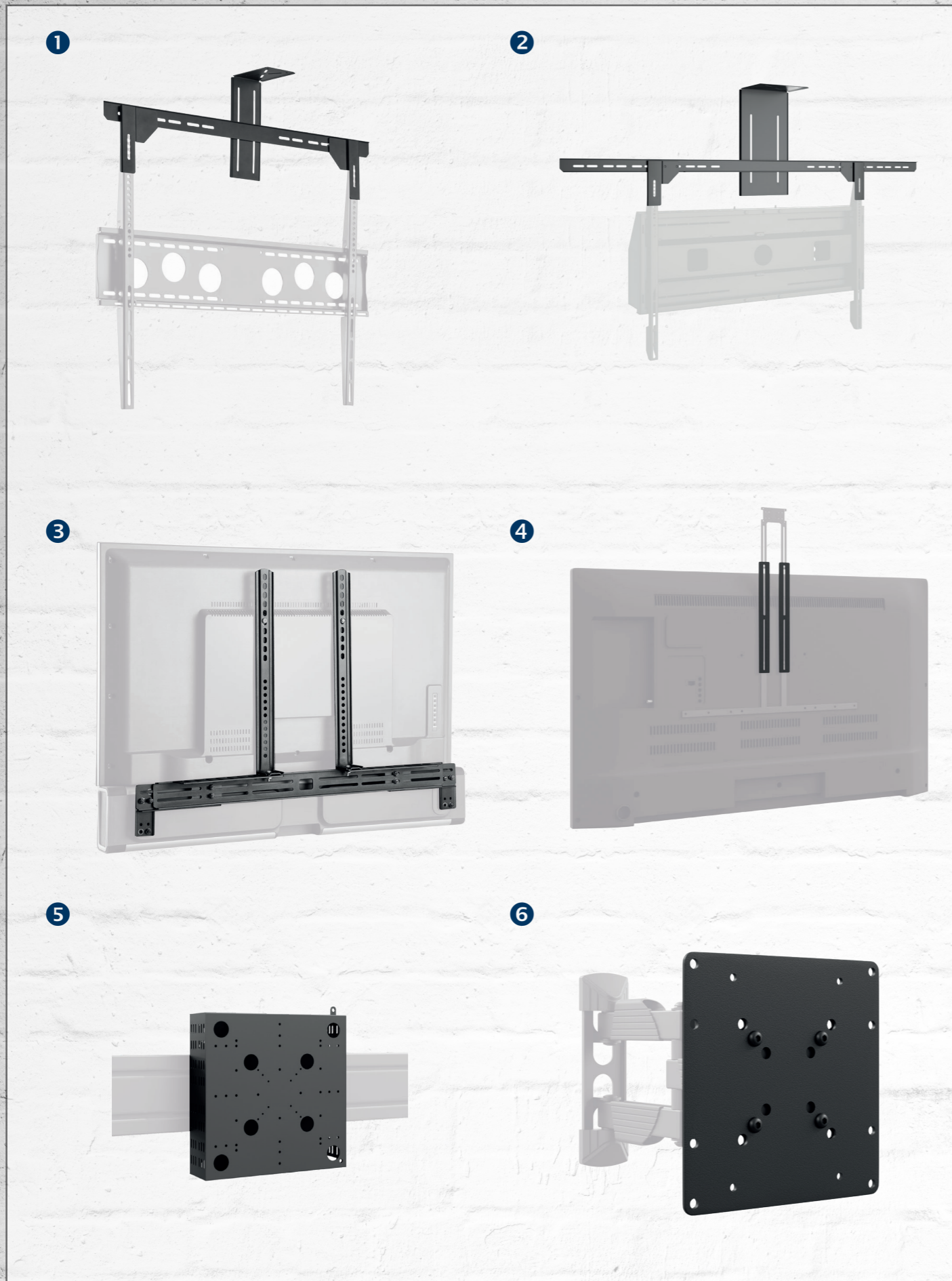
**HA Tablestand Serie**

- Landscape
- +5° / -10° neigbar
- ±35° schwenkbar
- Montageseitig höhenverstellbar
- Lösungsmittelfreie, schlag- und kratz-feste Pulverbeschichtung



Art.-Nr.: 8701

Art.-Nr.:	Artikelbezeichnung	Empfohlene Bildschirmgröße	VESA-Standard	Ausrichtung	Neigung	Schwenkbereich	Max. Traglast	Farbe
8718	Tablestand BL XL	32 - 77"   81 - 196 cm	min. 50 x 50 - max. 800 x 400 mm	Landscape	5° / -10°	±35°	50 kg	schwarz
8719	Tablestand BL XXL	75 - 86"   191 - 218 cm	min. 200 x 200 - max. 800 x 600 mm				60 kg	
8700	HA Tablestand	40 - 55"   102 - 140 cm	min. 100 x 200 mm - max. 400 x 400 mm				40 kg	
8701	HA Tablestand L	55 - 75"   140 - 191 cm	min. 100 x 200 mm - max. 600 x 400 mm				40 kg	



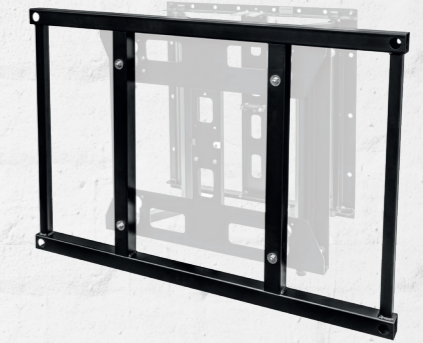
Art.-Nr.:	Artikelbezeichnung	Funktion & Eignung	Abbildung	Max. Traglast	Farbe
2909	HA Cam-Holder	Kameraaufnahme	1	10 kg	schwarz
2930	HA Cam Holder XXL 86 - 110"	Kameraaufnahme	2		
8900	LS-1 Soundbar	Soundbaraufnahme	3		
2086	Soundbarverlängerung für Bildschirme ab 75"	Verlängerung, nutzbar in Verbindung mit LS-1 Soundbar   Art.-Nr.: 8900	4	-	
8901	HP PC Box	Montagebox für Mini-PC	5	30 kg	
1797	VESA Adapterplatte 200	Adapterplatte zur Erweiterung der VESA-Norm	6	-	
2917	Adapter-Set VESA 400	Adapter-Set zur Erweiterung der VESA-Norm	7	-	
1469	VESA Adapterstreifen 600 / 800	Adapterstreifen zur Erweiterung der VESA-Norm	8	-	
1447	VESA Adapterstreifen 900	Adapterstreifen zur Erweiterung der VESA-Norm	9	-	
3248	CPS - AV Slide Mount	Montagebasis für AV-Zubehör	10	10 kg	



# VIDEOWALL



Art.-Nr.: 1628



Art.-Nr.: 5070



Art.-Nr.: 5768



Art.-Nr.: 5769

## VWH-5

- Pop-Out Wandhalterung
- Wandabstand mit einstellbarer Tiefe min. 125 - 137 mm (eingefahren) bis max. 370 - 382 mm (ausgefahren)
- Speziell geeignet als Einbauhalter für Wandvertiefungen
- Pop-Out-System für optimale Servicezugänglichkeit, auch im laufenden Betrieb
- Lösungsmittelfreie, schlag- und kratz feste Pulverbeschichtung

Art.-Nr.:	Artikelbezeichnung	Empfohlene Bildschirmgröße	VESA-Standard	Ausrichtung	Max. Traglast	Farbe
1628	VWH-5	65 - 105   165 - 267 cm	min. 300 x 300 mm - max. 400 x 400 mm	Landscape   Portrait	150 kg	schwarz
Art.-Nr.:	Artikelbezeichnung	Funktion & Eignung				
5070	VWH-5 Adapterrahmen 900 / 800 x 600 mm	Erweiterung der VESA-Norm: 800 x 600 mm / 900 x 600 mm				
5768	VWH-5 Adapterstreifen VESA 600	Erweiterung der VESA-Norm: 600 x 400 mm / 400 x 600 mm				
5769	VWH-5 Adapterstreifen VESA 800	Erweiterung der VESA-Norm: 800 x 400 mm / 400 x 800 mm / 800 x 500 mm / 500 x 800 mm				

Weitere Adapter speziell für bestimmte Flach-Großbildschirme auf Anfrage.



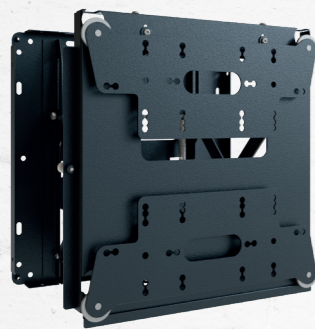
Art.-Nr.: 1625



Art.-Nr.: 1379



Art.-Nr.: 5790



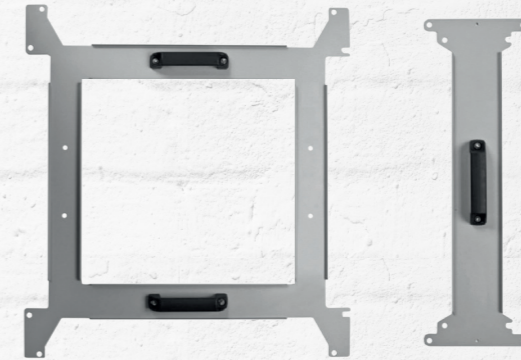
Art.-Nr.: 1511

**VWH Serie**

- Pop-Out Videowallhalter
- Feinjustierung über inkludierte Einstellschrauben (werkzeuglos)
- Feineinstellung an 8 Punkten in Höhe, Breite und Tiefe
- Pop-Out-System für optimale Servicezugänglichkeit, auch im laufenden Betrieb
- Videowallkonfiguration unbegrenzt in Höhe und Breite erweiterbar
- Adapterset zur Erweiterung der VESA-Norm auf 600 x 400 oder 400 x 600 mm inklusive bei VWH-1 | Art.-Nr.: 1379 und VWH-1 Slim | Art.-Nr.: 5790

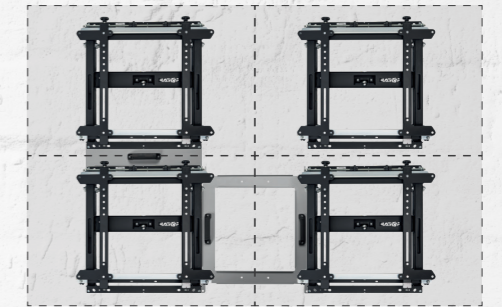
Art.-Nr.:	Artikelbezeichnung	Empfohlene Bildschirmgröße	VESA-Standard	Ausrichtung	Wandabstand	Max. Traglast	Farbe
1379	VWH-1	42 - 55"   107 - 140 cm	min. 200 x 200 - max. 400 x 400 mm*	Landscape   Portrait	min. 98 mm - max. 292 mm	40 kg	schwarz
1625	VWH-4	55 - 75"   140 - 190 cm	min. 200 x 200 - max. 400 x 400 mm		min. 96 mm - max. 286 mm	75 kg	
5790	VWH-1 Slim	42 - 55"   107 - 140 cm	min. 200 x 200 - max. 400 x 400 mm*		min. 54 mm - max. 264 mm	35 kg	
1511	VWH-1 Small	32 - 40"   81 - 102 cm	min. 100 x 100 mm - max. 200 x 200 mm		min. 87 mm - max. 267 mm	20 kg	
1469	VESA Adapterstreifen 600 / 800	Erweiterung der VESA-Norm auf 600 mm / 800 mm   geeignet für VWH-1, VWH-1 Slim, VWH-3, VWH-4					

\* Mit dem inkludierten Adapter-Set auf VESA 600 x 400 oder 400 x 600 mm erweiterbar.



Montagebeispiel Portrait

Montagebeispiel Landscape

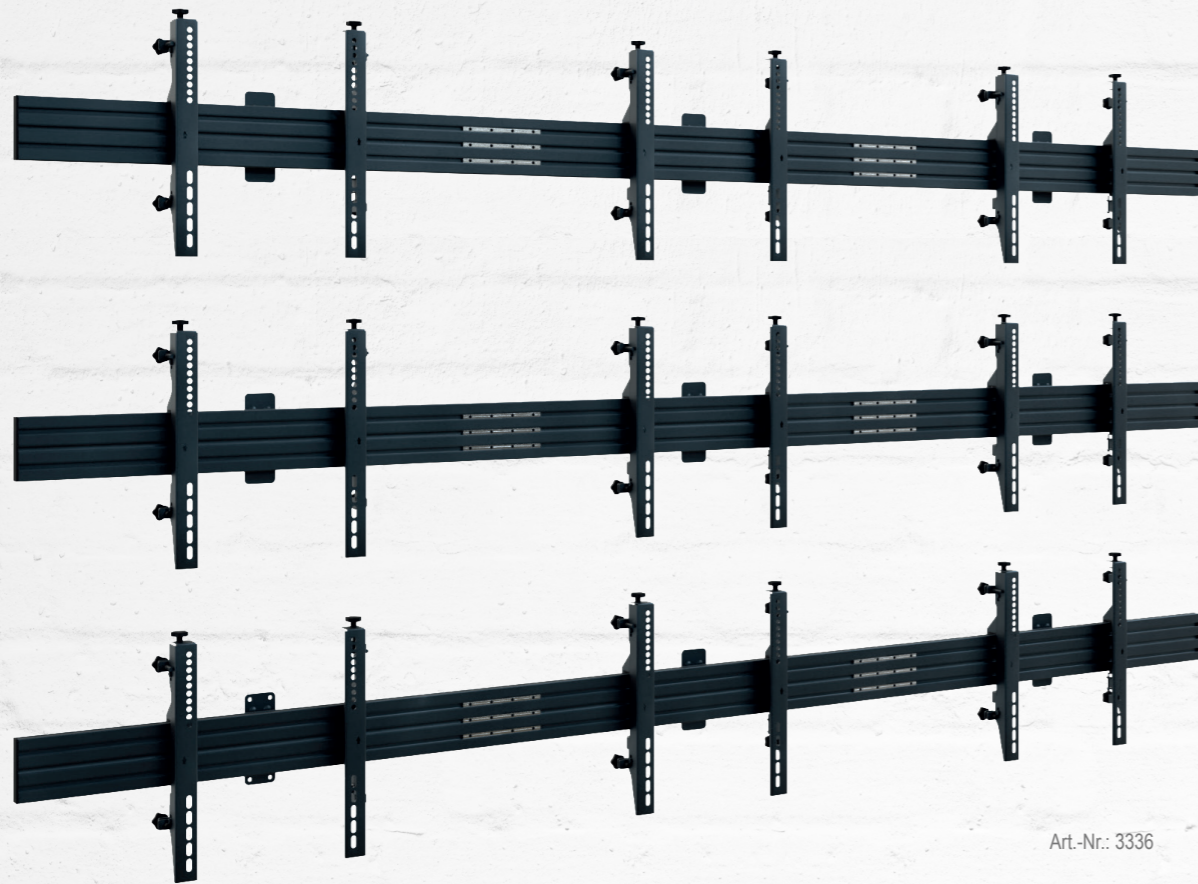


**VWH-ASxxx-Bohrschablone**

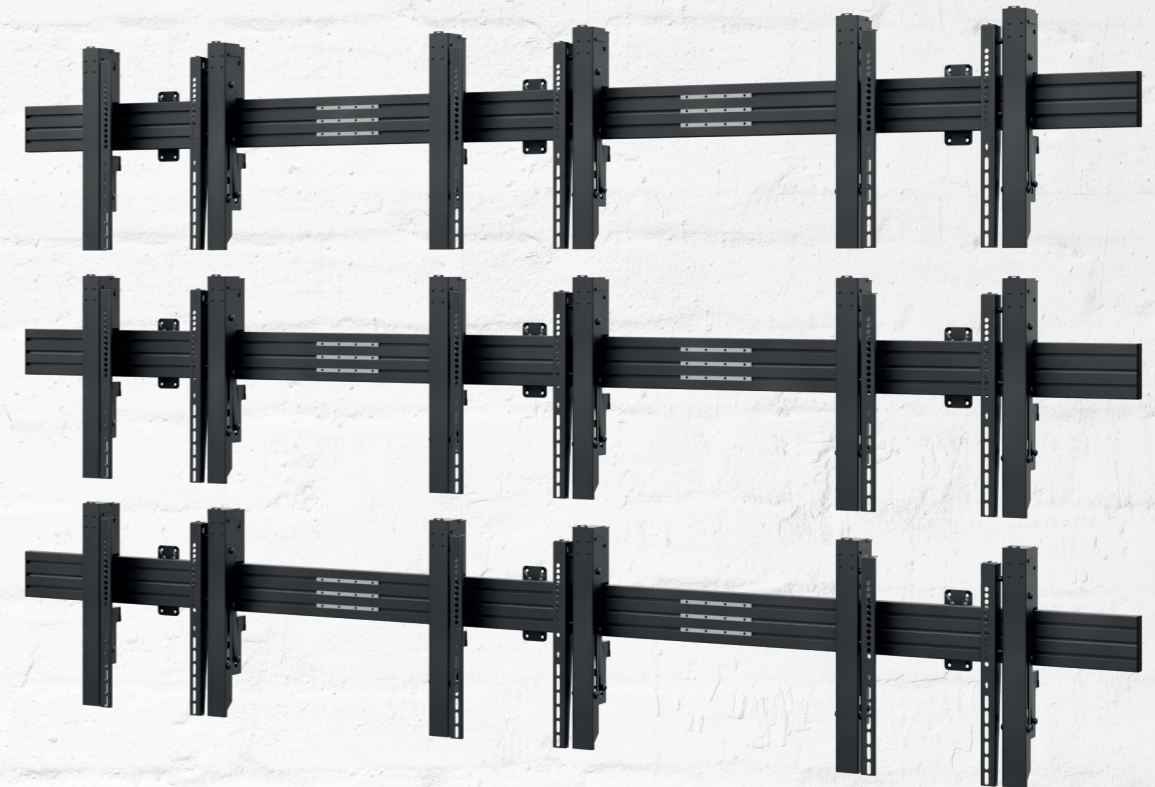
- Schnellmontagehilfe - wahlweise für VWH-1, VWH-4 oder VWH-1-Slim (Schablonen nicht untereinander kombinierbar)
- Lieferbar für alle Videowallbildschirme
- 2-er Set, bestehend aus 1x Abstandhalter horizontal und 1 x Abstandhalter vertikal, dadurch wahlweise für Landscape- oder Portrait-Installation verwendbar
- Kein ausmessen weiterer Abstände nötig
- Massive Zeitersparnis
- Bei selbem Displaytyp unendlich oft wiederverwendbar
- Displayliste unter: [www.hagor.de](http://www.hagor.de)



Art.-Nr.:	Artikelbezeichnung
unter Angabe des Displaytyps	VWH-ASxxx-Bohrschablone für VWH-1 und VWH-4
	VWH-ASxxx-Bohrschablone für VWH-1 Slim



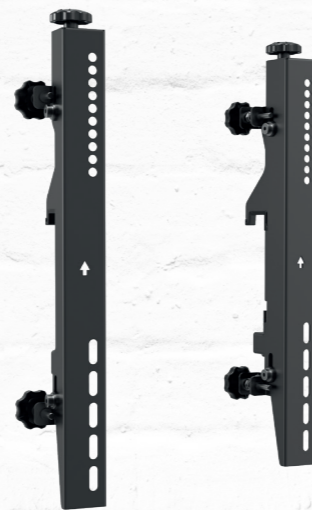
Art.-Nr.: 3336



Art.-Nr.: 3343

**CPS Videowall Serie**

- Displayaufnahmen mit separater Feinjustierung für Höhe und Tiefe
- Kabelführung über Kabelclips an den Rails
- Rails können bei Bedarf gekürzt werden
- Lösungsmittelfreie, schlag- und kratzfeste Pulverbeschichtung
- Auf Anfrage individuell erweiterbar



Art.-Nr.:	Artikelbezeichnung	Empfohlene Bildschirmgröße	VESA-Standard	Ausrichtung	Wandabstand	Max. Traglast	Farbe
3335	CPS Videowall W2x2L 46 - 55"	46 - 55"   117 - 140 cm	min. 200 x 200 mm - max. 600 x 400 mm	Landscape	92 mm	40 kg / je Screen	schwarz
3336	CPS Videowall W3x3L 46 - 50"	46 - 50"   117 - 127 cm					
3338	CPS Videowall W3x3L 55"	55"   140 cm					

**CPS Videowall Serie**

- Pop-Out Mechanismus für optimale Servicezugänglichkeit
- Displayaufnahmen mit separater Feinjustierung für Höhe und Tiefe
- Kabelführung über Kabelclips an den Rails
- Lösungsmittelfreie, schlag- und kratzfeste Pulverbeschichtung
- Auf Anfrage individuell erweiterbar



Art.-Nr.:	Artikelbezeichnung	Empfohlene Bildschirmgröße	VESA-Standard	Ausrichtung	Wandabstand	Max. Traglast	Farbe
3343	CPS Videowall W3x3L 46 - 50" Pop-Out	46 - 50"   117 - 127 cm	min. 200 x 200 mm - max. 600 x 400 mm	Landscape	min. 142 - max. 322 mm	40 kg / je Screen	schwarz
3344	CPS Videowall W3x3L 55" Pop-Out	55"   140 cm					



Art.-Nr.: 3352



Art.-Nr.: 3351

**CPS Videowall Serie**

- Displayaufnahmen mit separater Feinjustierung für Höhe und Tiefe
- Gewichtsausgleichsfunktion mittels abgewinkelten Rohren
- Kabelführung über Kabelclips an den Rails
- Rails können bei Bedarf gekürzt werden
- Lösungsmittelfreie, schlag- und kratzfeste Pulverbeschichtung
- Auf Anfrage individuell erweiterbar

Art.-Nr.:	Artikelbezeichnung	Empfohlene Bildschirmgröße	VESA-Standard	Ausrichtung	Deckenabstand	Max. Traglast	Farbe
3351	CPS Videowall C2x2 46 - 55"	46 - 55"   117 - 140 cm	min. 200 x 200 mm - max. 600 x 400 mm	Landscape	max. 1895 mm	40 kg / je Screen	schwarz
3352	CPS Videowall C3x3 46 - 50"	46 - 50"   117 - 127 cm			max. 2395 mm		
3353	CPS Videowall C3x3 55"	55"   140 cm			max. 2895 mm		

**HA-VWT Serie**

- Videowall-Trolley
- Feinjustierung für Höhe und Tiefe
- Kabelmanagement entlang der Säule über Kabelabdeckungen
- Alu-Rails entlang der Säule höhenverstellbar
- Lenkrollen mit Feststellbremse
- Lösungsmittelfreie, schlag- und kratzfeste Pulverbeschichtung



Art.-Nr.: 5800



Art.-Nr.: 5804



Art.-Nr.: 5801



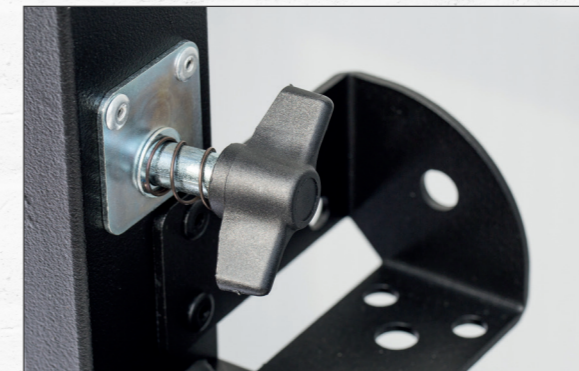
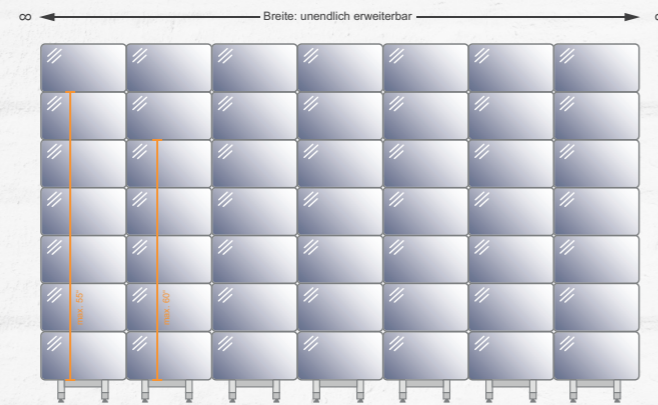
Art.-Nr.: 5802

Art.-Nr.:	Artikelbezeichnung	Empfohlene Bildschirmgröße	VESA-Standard	Ausrichtung	Max. Traglast	Farbe
5800	HA-VWT 2x2 Landscape	46 - 55"   117 - 140 cm	min. 200 x 200 mm - max. 800 x 400 mm	Landscape	40 kg / je Screen	schwarz
5801	HA-VWT 3x2 Landscape			Portrait		
5802	HA-VWT 3x3 Landscape		min. 200 x 200 mm - max. 400 x 400 mm			
5803	HA-VWT 2x2 Portrait					
5804	HA-VWT 3x2 Portrait	Erweiterung der VESA-Norm auf 600 mm / 800 mm				
1469	VESA Adapterstreifen 600 / 800					



**VWS-Cube**

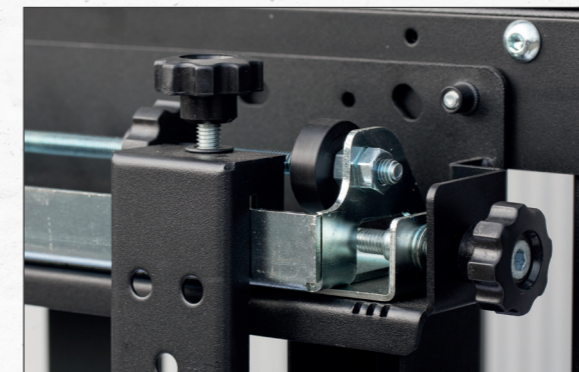
- Modulares Videowallstandsystem
- Für Bildschirme von 46 - 65" | 117 - 165 cm
- Aufbau des Systems kann mittig oder bündig mit der Vorderkante erfolgen
- Höhe der Bildschirmunterkante wählbar (je nach Bildschirm 8 - 145 cm)
- Landscape- oder Portrait-Ausrichtung
- Unbegrenzt in der Breite erweiterbar  
Landscape bis zu 7 Reihen übereinander (7 bei 46", 6 bei 55", 5 bei 60") und Portrait bis zu 3 Reihen übereinander
- Werkzeuglose Montage mit Federschrauben
- Feinjustage der Bildschirme an 8 Punkten
- Farbe: schwarz (Standard)  
weitere RAL-Töne möglich
- Optional: Rollenset inkl. Feststellbremse
- Optional: Blendrahmen - Ermöglichen das komplette Verkleiden des Systems. Erhältlich für Fußgestell, Seiten- und Abstandsrahmen.
- Optional: Curved-Adapter - Je Standelement kann ein Winkel von max. 30° generiert werden.



Werkzeuglose Montage mit unverlierbaren Schrauben



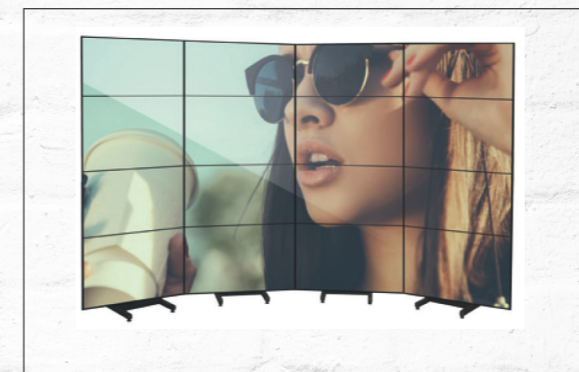
Verschiedene Anfangshöhen wählbar (je nach Bildschirm 8 bis 145 cm)



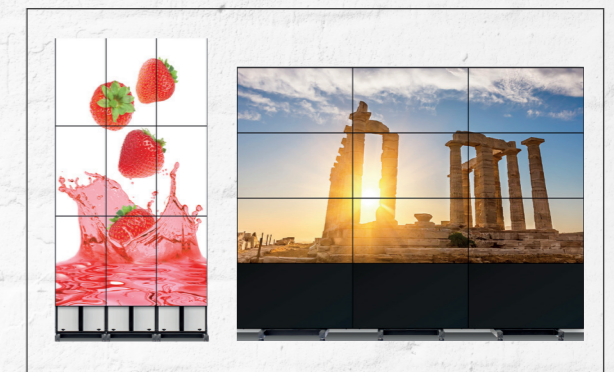
Feinjustage für eine exakte Splitwand



Justierbare FüÙe zum Ausgleich von Bodenebenenheiten



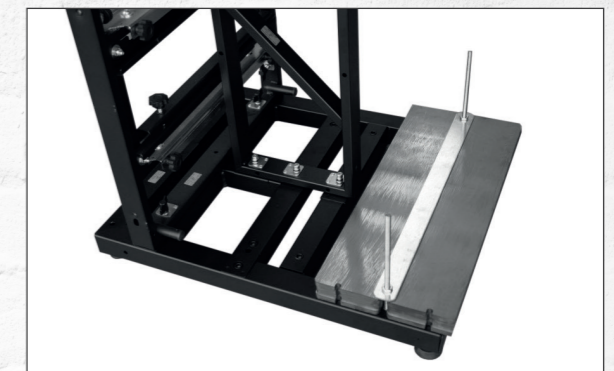
Optional stehen Adapter für einen Curved-Aufbau zur Verfügung



Portrait- oder Landscape



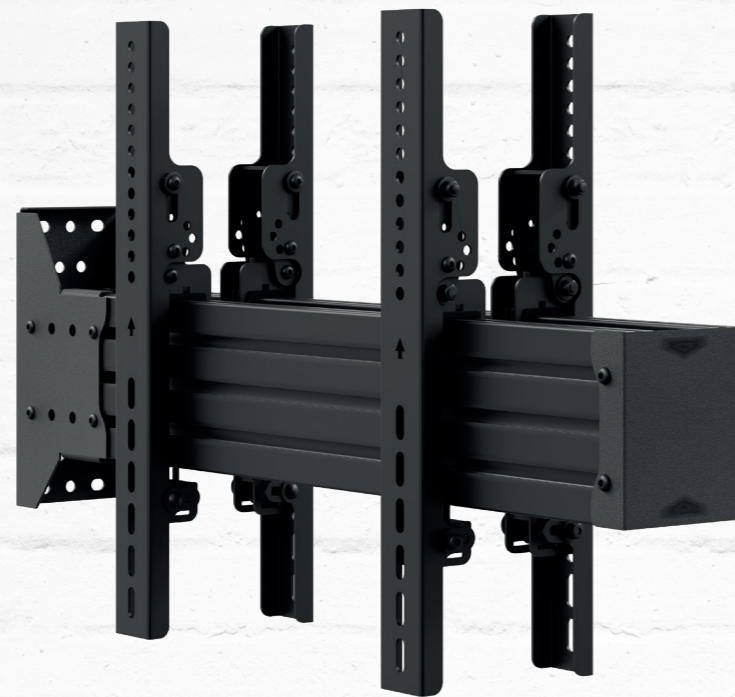
Optional mit Blendrahmen für Bodenelemente und Rahmen-Konstruktion



Ballastplatten zum Gewichtsausgleich für sicheren Stand bei Frontaufbau



Art.-Nr.: 3333

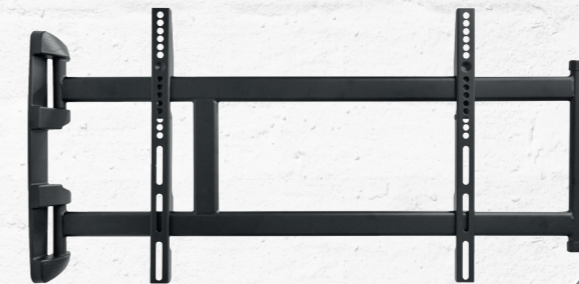


Art.-Nr.: 3334

**CPS From Wall Serie**

- Ermöglicht die Installation eines Bildschirms von der Wand in den Raum (90°, orthogonal)
- Zur Anbringung an Wänden und Pfeilern zur Contentplatzierung in Laufrichtung
- z. B. für digitale Aufruf- oder Orientierungssysteme
- Kabelführung über Kabelclips an den Rails
- Rails können bei Bedarf gekürzt werden
- Lösungsmittelfreie, schlag- und kratz feste Pulverbeschichtung

Art.-Nr.:	Artikelbezeichnung	Empfohlene Bildschirmgröße	VESA-Standard	Ausrichtung	Neigung	Max. Traglast	Farbe
3333	CPS From Wall Single 42 - 55"	42 - 55"   107 - 140 cm	min. 100 x 100 mm - max. 400 x 400 mm	Portrait	0 - 20°	35 kg	schwarz
3334	CPS From Wall Back-to-Back 42 - 55"	2x 42 - 55"   107 - 140 cm				30 kg / je Screen	



Art.-Nr.: 2600



**BL Swingmount L**

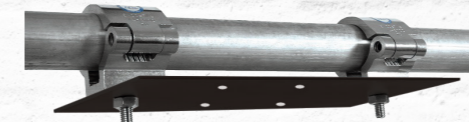
- Schwenkbare Wandhalterung
- Variabler Wandabstand durch Schwenkmechanismus
- 180° schwenkbar
- Montagerichtung rechts oder links wählbar
- Abmessungen: B 870 x H 430 mm

**PLW Säulenadapter**

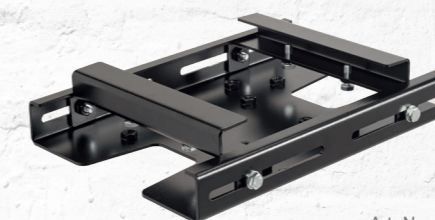
- Neigbare Halterung zur Adaption an Säulen
- Geeignet für Säulendurchmesser bis Ø 1,5 m
- VESA-Aufnahme, min. 100 x 100 mm - max. 400 x 400 mm
- Stufenlos neigbar 0 - 15°
- Edelstahl-Spannbänder inklusive
- Optional abschließbar



Art.-Nr.: 2117



Art.-Nr.: 2239



Art.-Nr.: 1839

**T-Träger-Adapter | Traversenadapterplatte**

- Nutzbar mit PLD- und HA DH-Serie
- Adaption an T- und Doppel-T-Träger (Art.-Nr.: 1839) oder Traversen (Art.-Nr.: 2239)

Art.-Nr.:	Artikelbezeichnung	Empfohlene Bildschirmgröße	VESA-Standard	Neigung	Schwenkbereich	Max. Traglast	Farbe
2600	BL Swingmount L	32 - 55"   81 - 140 cm	min. 200 x 200 mm - max. 600 x 400 mm	-	180°	40 kg	schwarz
2117	PLW Säulenadapter	bis 55"   140 cm	min. 100 x 100 mm - max. 400 x 400 mm	0 - 15°	-	30 kg	
Art.-Nr.:	Artikelbezeichnung	Funktion & Eignung					
2239	Traversenadapterplatte	Traversenadapterplatte mit Rohrschellen (Ø 45 - 90 mm) zur Anbringung an Traversen   Geeignet für PLD- und HA DH-Serie					
1839	T-Träger-Adapter	Adaption an T- und Doppel-T-Träger (100 - 260 mm)   Geeignet für PLD- und HA DH-Serie					



Art.-Nr.: 5870



Art.-Nr.: 5865

**WH OH Serie**

- Outdoor-Wandhalterung, displayspezifisch für Samsung OH Serien
- Hochwetterfeste, korrosionsbeständige Kunststoffpulverbeschichtung
- Displayspezifisch angepasste Bildschirmaufnahme und Belüftungsöffnungen
- Hanging Aid Samsung OH 75 / 85 (Art.-Nr.: 5886) Zum einfachen einhängen des Bildschirms

Art.-Nr.:	Artikelbezeichnung	Empfohlene Bildschirmgröße	Ausrichtung	Abmessungen	Farbe
5864	WH OH 46	Samsung OH 46-Reihen	Landscape   Portrait	B 1055 x H 576 x T 94 mm (Landscape) B 576 x H 1055 x T 94 mm (Portrait)	tiefschwarz (RAL 9005)
5865	WH OH 55	Samsung OH 55-Reihen		B 1246 x H 635 x T 94 mm (Landscape) B 635 x H 1246 x T 94 mm (Portrait)	
5866	WH OH 75	Samsung OH 75-Reihen		B 1782 x H 1057 x T 169 mm (Landscape) B 1057 x H 1782 x T 169 mm (Portrait)	
5887	WH OH 85 Landscape	Samsung OH 85-Reihen	Landscape	B 1260 x H 1063 x T 99 mm	
5893	WH OH 85 Portrait		Portrait	B 1161 x H 1170 x T 123 mm	
Art.-Nr.:	Artikelbezeichnung	Funktion & Eignung	Ausrichtung	Abmessungen	Farbe
5869	Cover-Set WH OH 46	Umlaufendes Cover-Set für WH OH 46	Landscape   Portrait	B 1031 x H 638 x T 141 mm (Landscape) B 638 x H 1031 x T 141 mm (Portrait)	tiefschwarz (RAL 9005)
5870	Cover-Set WH OH 55	Umlaufendes Cover-Set für WH OH 55		B 1222 x H 746 x T 141 mm (Landscape) B 746 x H 1222 x T 141 mm (Portrait)	
5871	Cover-Set WH OH 75	Umlaufendes Cover-Set für WH OH 75		B 1782 x H 1057 x T 169 mm (Landscape) B 1057 x H 1782 x T 169 mm (Portrait)	
5888	Cover-Set WH OH 85 Landscape	Umlaufendes Cover-Set für WH OH 85 Landscape	Landscape	B 2011 x H 1189 x T 181 mm	
5894	Cover-Set WH OH 85 Portrait	Umlaufendes Cover-Set für WH OH 85 Portrait	Portrait	B 1189 x H 2011 x T 203 mm	



Art.-Nr.: 5875



Art.-Nr.: 5878

**ScreenOut® OH Serie**

- Outdoorstele, displayspezifisch für Samsung OH Serien
- Verdeckte Kabelführung, Stromzuführung innerhalb der Stele
- Angepasster Bildschirmaufnahme für den Samsung-Outdoorbildschirm
- Niveausausgleich am Boden ±3° möglich
- Korrosionsbeständige Kunststoffpulverbeschichtung, hochwetterfest
- Hanging Aid Samsung OH 75 / 85 (Art.-Nr.: 5886) Zum einfachen einhängen des Bildschirms

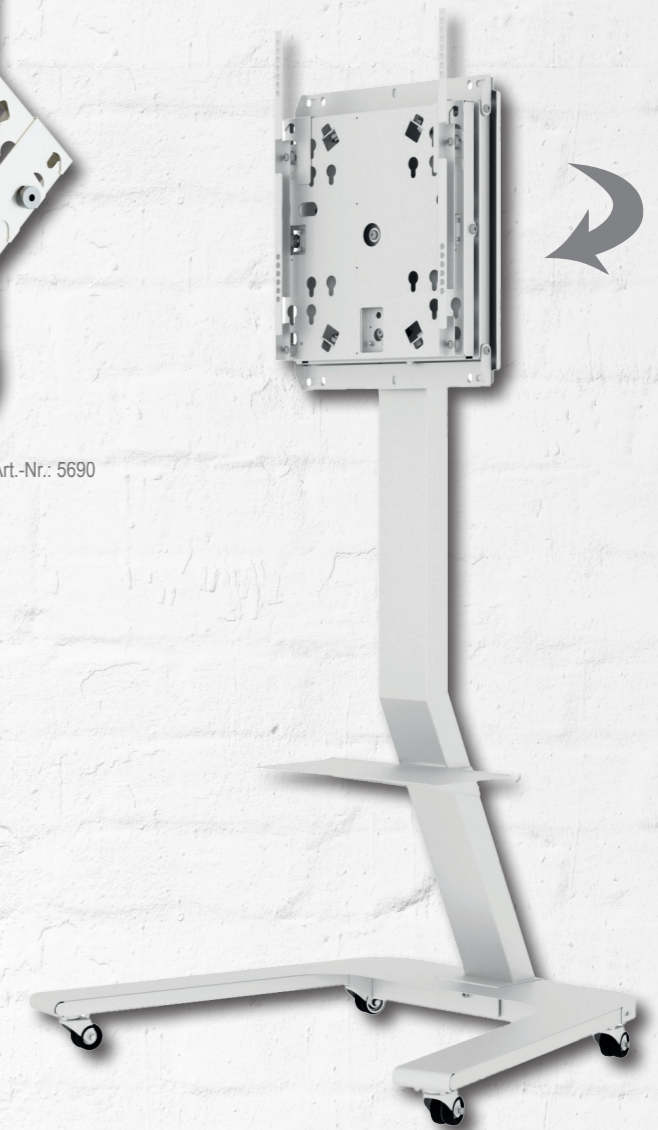
Art.-Nr.:	Artikelbezeichnung	Empfohlene Bildschirmgröße	Ausrichtung	Abmessungen	Farbe
5874	ScreenOut® OH 46	Samsung OH 46-Reihen	Landscape   Portrait	H 2064 x B 1085 x T 326 mm (Landscape) H 2262 x B 639 x T 326 mm (Portrait)	tiefschwarz (RAL 9005)
5875	ScreenOut® OH 55	Samsung OH 55-Reihen	Landscape   Portrait	H 2078 x B 1276 x T 326 mm (Landscape) H 2343 x B 747 x T 326 mm (Portrait)	
5885	ScreenOut® OH 75 Landscape	Samsung OH 75-Reihen	Landscape	H 2332 / 2437 x B 1782 x T 381 mm (wahlweise in 2 Höhen montierbar)	
5878	ScreenOut® OH 75 Portrait		Portrait	H 2432 / 2537 x B 1060 x T 381 mm (wahlweise in 2 Höhen montierbar)	
5891	ScreenOut® OH 85 Landscape	Samsung OH 85-Reihen	Landscape	H 2449 x B 2011 x T 405 mm	
5892	ScreenOut® OH 85 Portrait		Portrait	H 2509 x B 1192 x T 425 mm	



## Herstellerspezifische Halterungssysteme



Art.-Nr.: 5690



Art.-Nr.: 5788

### SA Flip Serie

- Displayspezifisch für Samsung Flip
- Als Wandhalterungen oder mobile Standsysteme verfügbar
- Landscape | Portrait
- Stufenloser, werkzeugloser Wechsel der Bildschirmausrichtung
- Geringer Kraftaufwand durch Federmechanismus
- Einrastung in der jeweiligen Endstellung
- Lösen aus Endstellung ohne Verriegelung
- Neigung montageseitig einstellbar (0° / -2,5° / -5°)
- Standsysteme mit verdecktem, feststellbarem Rollenset und optional nutzbarer AV-Ablage (Art.-Nr.: 5787 & 5788)

Art.-Nr.:	Artikelbezeichnung	Empfohlene Bildschirmgröße	VESA	Max. Traglast	Farbe
5690	WH SA Flip	Samsung WM55H, WM55R, WM55B	200 x 200   300 x 300   400 x 400 mm	45 kg	weiß
5789	WH SA Flip 65"	Samsung WM65R, WM65B			
5787	ST SA Flip II 55"	Samsung WM55H, WM55R, WM55B			
5788	ST SA Flip II 65"	Samsung WM65R, WM65B			



Art.-Nr.: 8277



Art.-Nr.: 8278 \*

**Flip Stand Scandio Serie**

- Mobile Standsysteme, displayspezifisch für Samsung Flip
- Höhenverstellbare Kameraaufnahme
- VESA-Aufnahme zur Anbringung des gewünschten Samsung Flip
- AV-Ablage für Zubehör
- Zusätzliche Verstärkungen für maximale Stabilität
- Gummierete Rollen mit Feststellremse

Art.-Nr.:	Artikelbezeichnung	Empfohlene Bildschirmgröße	VESA	Max. Traglast	Farbe
8277	Flip Stand Scandio Black 75"   85"	Samsung WM75B, WA75C, WM85B	min. 200 x 200 mm - max. 900 x 600 mm	90 kg	schwarz
8278	Flip Stand Scandio White 75"   85"				weiß

\* Abbildung mit montiertem Endgerät dient der Veranschaulichung. Gerät nicht im Lieferumfang enthalten.



Art.-Nr.: 8268 \*

Art.-Nr.: 8269

**HP Twin Lift Flip Serie**

- Liftsysteme, displayspezifisch für Samsung Flip 55" und 65"
- Zur Boden-Wand Montage (Art.-Nr.: 8269) oder als mobiles Liftsystem (Art.-Nr.: 8268) verfügbar
- Stufenloser, werkzeugloser Wechsel der Bildschirmausrichtung
- Geringer Kraftaufwand durch Federmechanismus
- Einrastung in der jeweiligen Endstellung
- Elektro-motorische Höhenverstellung
- Bedienung über kabelgebundene Tastbedienun
- Kollisionsschutz - Lift stoppt bei Widerstand
- Kabelmanagement mittels Energieführungskette
- Abschließbarer Medienschränk

Art.-Nr.:	Artikelbezeichnung	Empfohlene Bildschirmgröße	VESA	Max. Traglast	Farbe
8268	HP Twin Lift M-Flip	Samsung WM55H, WM55R, WM55B	200 x 200   300 x 300   400 x 400 mm	45 kg	weiß
8269	HP Twin Lift FW-Flip				
Art.-Nr.:	Artikelbezeichnung	Empfohlene Bildschirmgröße	Funktion & Eignung	Farbe	
5761	Flip-Adapter 65"	Samsung WM65R, WM65B	Adaption für 65"-Flip	weiß	

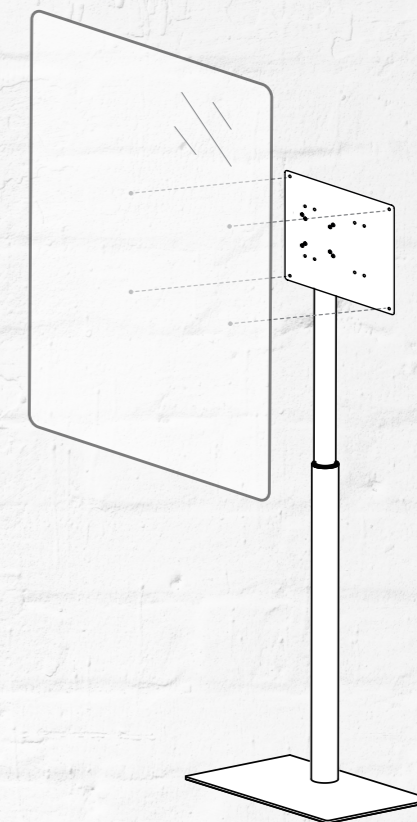
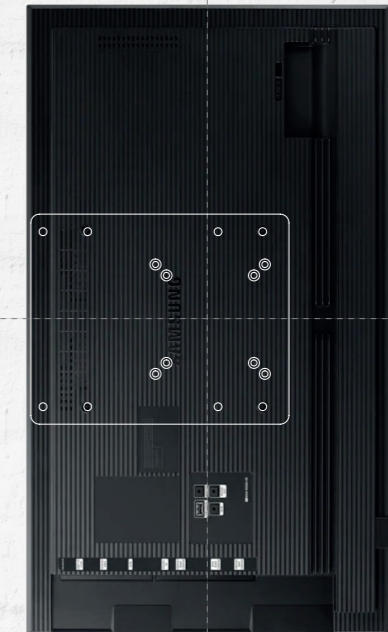
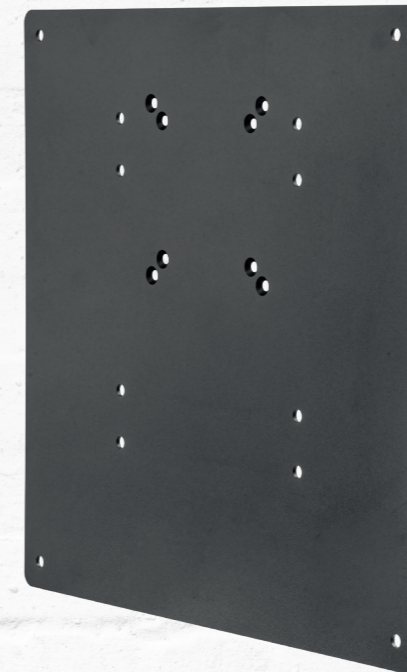
\* Abbildung mit montiertem Endgerät dient der Veranschaulichung. Gerät nicht im Lieferumfang enthalten.



**OMN-D Serie**

- Halterungssysteme, displayspezifisch für Samsung OMN-D Serien
- Flexibel positionierbar
- Positionierung nah am Schaufenster möglich
- Kabelführung innerhalb des Rahmens
- Lösungsmittelfreie, schlag- und kratzeste Pulverbeschichtung
- Wahlweise erhältlich als:
  - Floorstand mit kippstarrer Bodenplatte und Niveaugulierung (Art.-Nr.: 1901 & 1902)
  - Floormount mit Sockelplatte zur direkten Bodenfixierung (Art.-Nr.: 1917 & 1918)
  - Ceilingmount mit 30° neigbarer Deckenaufnahme, montageseitig in Raststufen höhenverstellbar (Art.-Nr.: 1899 & 1900)

Art.-Nr.:	Artikelbezeichnung	Empfohlene Bildschirmgröße	Abmessungen	Max. Traglast	Farbe
1901	Floorstand OM46N-D	Samsung OM46N-D	H 2103 x B 891 x T 500 mm	35 kg	schwarz
1902	Floorstand OM55N-D	Samsung OM55N-D	H 2296 x B 970 x T 500 mm	45 kg	
1917	Floormount OM46N-D	Samsung OM46N-D	H 2073 x B 891 x T 240 mm	35 kg	
1918	Floormount OM55N-D	Samsung OM55N-D	H 2265 x B 970 x T 240 mm	45 kg	
1899	Ceilingmount OM46N-D	Samsung OM46N-D	H 2339 x B 680 x T 80 mm	35 kg	
1900	Ceilingmount OM55N-D	Samsung OM55N-D	H 2530 x B 788 x T 80 mm	45 kg	



**Samsung QB | QH | QM Portrait Adapterplatten Serie**

- Displayspezifische Adapterplatten für Samsung QB-, QH- und QM-Serie in Verbindung mit geeigneten HAGOR-Halterungen
- Ermöglicht eine zentrierte Ausrichtung des Bildschirms bei Montage in Portrait-Ausrichtung
- Erhältlich in 2 Größen

Art.-Nr.:	Artikelbezeichnung	Empfohlene Bildschirmgröße	Abmessungen	Farbe
2289	Samsung QB   QH   QM 32 - 43" Portrait Adapterplatte	Samsung QB   QH   QM-Serie 32 - 43"	B 295 x H 240 x T 3 mm	schwarz
2280	Samsung QB   QH   QM 49 - 65" Portrait Adapterplatte	Samsung QB   QH   QM-Serie 49 - 65"	B 440 x H 400 x T 3 mm	



Art.-Nr.: 5868



Art.-Nr.: 5869

**WH LG XE4F Serie**

- Outdoor-Wandhalterung, displayspezifisch für LG 49XE4F und 55XE4F
- Hochwetterfeste, korrosionsbeständige Kunststoffpulverbeschichtung
- Displayspezifisch angepasste Bildschirmaufnahme und Belüftungsöffnungen

Art.-Nr.:	Artikelbezeichnung	Empfohlene Bildschirmgröße	Ausrichtung	Abmessungen	Farbe
5867	WH LG 49XE4F	LG 49XE4F	Landscape   Portrait	B 1108 x H 576 x T 97 mm (Landscape) B 576 x H 1108 x T 97 mm (Portrait)	tiefschwarz (RAL 9005)
5868	WH LG 55XE4F	LG 55XE4F		B 1246 x H 633 x T 114 mm (Landscape) B 633 x H 1246 x T 114 mm (Portrait)	
Art.-Nr.:	Artikelbezeichnung	Funktion & Eignung	Ausrichtung	Abmessungen	Farbe
5872	Cover-Set WH LG 49XE4F	Umlaufendes Cover-Set für WH LG 49XE4F	Landscape   Portrait	B 1084 x H 670 x T 159 mm (Landscape) B 670 x H 1084 x T 159 mm (Portrait)	tiefschwarz (RAL 9005)
5873	Cover-Set WH LG 55XE4F	Umlaufendes Cover-Set für WH LG 55XE4F		B 1222 x H 746 x T 178 mm (Landscape) B 746 x H 1222 x T 178 mm (Portrait)	



Art.-Nr.: 5877



Art.-Nr.: 5876



Art.-Nr.: 5876

**ScreenOut® LG XE4F Serie**

- Outdoorstele, displayspezifisch für LG 49XE4F und 55XE4F
- Verdeckte Kabelführung, Stromzuführung innerhalb der Stele
- Angepasster Bildschirmaufnahme für die LG-Outdoorbildschirme
- Niveaueingleich am Boden ±3° möglich
- Korrosionsbeständige Kunststoffpulverbeschichtung, hochwetterfest

Art.-Nr.:	Artikelbezeichnung	Empfohlene Bildschirmgröße	Ausrichtung	Abmessungen	Farbe
5876	ScreenOut® LG 49XE4F	LG 49XE4F	Landscape   Portrait	H 2085 x B 1168 x T 344 mm (Landscape) H 2218 x B 671 x T 344 mm (Portrait)	tiefschwarz (RAL 9005)
5877	ScreenOut® LG 55XE4F	LG 55XE4F	Landscape   Portrait	H 2054 x B 1307 x T 363 mm (Landscape) H 2359 x B 685 x T 363 mm (Portrait)	



Art.-Nr.: 5834



Art.-Nr.: 8232

**HA One:Quick Serie**

- Displayspezifisch für LG One:Quick oder andere Bildschirmmodelle mit passender VESA-Norm
- Als Wandhalterung oder mobiles Standsystem verfügbar
- Landscape | Portrait
- Stufenloser, werkzeugloser Wechsel der Bildschirmausrichtung
- Geringer Kraftaufwand durch Federmechanismus
- Einrastung in der jeweiligen Endstellung
- Lösen aus Endstellung ohne Verriegelung
- Rotationsfunktion bei Bedarf sperrbar
- Standsysteme mit feststellbarem Rollenset und praktischer AV-Ablage

Art.-Nr.:	Artikelbezeichnung	Empfohlene Bildschirmgröße	VESA	Max. Traglast	Farbe
5834	HA WH One:Quick	LG One:Quick 43" *	100 x 100 mm   200 x 200 mm	25 kg	weiß
8232	HA ST One:Quick	LG One:Quick 43"   LG One:Quick 55" *	200 x 200 mm   300 x 300 mm   400 x 400 mm	35 kg	

\* Auch für andere Bildschirm mit passender VESA-Norm geeignet. Bitte prüfen sie vorher ob der betreffende Bildschirm rotationsfähig ist.



Art.-Nr.: 3329



Art.-Nr.: 3330

**CPS LG 110UM5J-B Serie**

- Displayspezifisch für LG 110UM5J-B oder andere Bildschirmmodelle mit passender VESA-Norm
- Als Wandhalterung (Art.-Nr.: 3339), freistehendes Standsystem (Art.-Nr.: 3330) mit feinjustierbare Stellfüßen zur präzisen Ausrichtung auf unebenen Flächen oder als mobiles Standsystem (Art.-Nr.: 3329) mit feststellbaren Rollen verfügbar
- Rails montageseitig entlang der Alu Pillars höhenverstellbar (Standsysteme)
- Kabelführung über Kabelclips an den Rails
- Kombinier- & erweiterbar mit comPRONents®-Serie



Art.-Nr.: 3339

Art.-Nr.:	Artikelbezeichnung	Empfohlene Bildschirmgröße	Ausrichtung	VESA-Standard	Max. Traglast	Farbe
3339	CPS Wallmount LG 110UM5J-B	LG 110UM5J-B High Brightness	Landscape	min. 400 x 400 mm - max. 1500 x 800 mm	100 kg	schwarz
3329	CPS Mobile Stand LG 110UM5J-B				130 kg	
3330	CPS Floorstand LG 110UM5J-B				150 kg	

\* Auch für andere Bildschirm mit passender VESA-Norm geeignet.





Art.-Nr.: 2286



Art.-Nr.: 2918

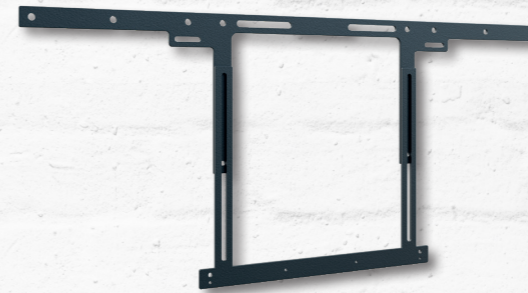


Art.-Nr.: 2931



Art.-Nr.: 2278

Art.-Nr.:	Artikelbezeichnung	Empfohlene Bildschirmgröße	VESA	Funktion & Eignung	Farbe
2286	Poly Display Adapter 55 - 75"	55 - 75"   140 - 191 cm	max. 800 mm	Adaption für Poly Studio, Poly Studio X50 und Poly Studio X70	schwarz
2287	Poly Display Adapter 75 - 86"	75 - 86"   191 - 218 cm		Adaption für Poly Studio P15, Poly Studio E70 und Poly Studio X30	
2918	Poly P15, E70, X30 Display Adapter 55 - 75"	55 - 75"   140 - 191 cm		Adaption für Logitech Rally Bar und Logitech Rally Bar Mini	
2931	Logitech Rally Bar & Rally Bar Mini Adapter 55 - 86"	55 - 86"   140 - 218 cm		Adaption für Logitech Rally Bar Huddle	
2937	Logitech Rally Bar Huddle Adapter 55 - 75"	55 - 75"   140 - 191 cm		Adaption für Logitech Meetup	
2278	Meetup Display Adapter 55 - 75"	55 - 75"   140 - 191 cm		Adaption für Nureva HDL 300	
2279	Meetup Display Adapter 75 - 86"	75 - 86"   191 - 218 cm		Adaption für Cisco Webex Room Kit Mini, Cisco Webex Room Kit, Cisco Webex Room Kit Plus und Cisco Room Kit EQ	
2919	Nureva HDL 300 Adapter 55 - 75"	55 - 75"   140 - 191 cm			
2920	Nureva HDL 300 Adapter 75 - 86"	75 - 86"   191 - 218 cm			
1925	Cisco Room-Kit Adapter 55 - 75"	55 - 75"   140 - 191 cm			
2900	Cisco Room-Kit Adapter 75 - 86"	75 - 86"   191 - 218 cm			
2282	Cisco Room-Kit Adapter Dual	55", 65", 75"   140 cm, 165 cm, 191 cm			



Art.-Nr.: 2900



Art.-Nr.: 2282



Art.-Nr.: 2919

**Adapter Videokonferenzkameras Serie**

- Montage erfolgt zwischen dem Bildschirm und der Bildschirmhalterung
- Montageseitig höhenverstellbar
- Exakt auf die gewünschte Höhe einstellbar dank Langlochbohrung
- Montage wahlweise oberhalb oder unterhalb des Bildschirms möglich

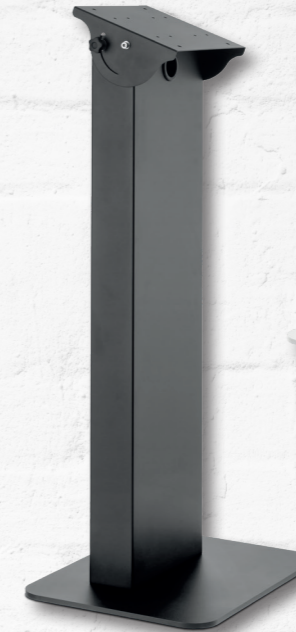
**Umfangreiches Zubehör**

für Cisco WebEx finden Sie hier:

**CISCO**  
Broschüre  
als PDF



Art.-Nr.: 1570



Art.-Nr.: 1571



### vis-it® Tilt Serie

- Freistehend mit kippstarrer Bodenplatte oder zur festen Bodenmontage erhältlich
- Stufenlose Neigungseinstellung (0 - 90°)
- Auf Gerätegewicht einstellbare Scharniere
- Gute Servicezugänglichkeit durch abnehmbare, rückseitige Säulenabdeckung
- Kabelführung innerhalb der Säule
- Kabelzuführung auch durch die Bodenplatte möglich
- Diverse innenliegende Montageebenen für Peripheriegeräte



Art.-Nr.:	Artikelbezeichnung	Empfohlene Bildschirmgröße	VESA	Ausrichtung	Neigung	Höhe	Max. Traglast	Farbe
1570	vis-it® Tilt 22 - 43" Black	22 - 43"   55 - 109 cm	75 x 75 mm 100 x 100 mm 200 x 200 mm	Landscape	0 - 90°	1062 mm (Bildschirmmitte)	12 kg mit Touchanwendung 18 kg ohne Touchanwendung	schwarz
1571	vis-it® Tilt 22 - 43" White							weiß
2338	vis-it® Tilt Floormount 22 - 43" Black							schwarz
2339	vis-it® Tilt Floormount 22 - 43" White							weiß

# STELLEN & GEHÄUSE



Art.-Nr.: 1910\*



Art.-Nr.: 1912

**vis-it® Serie**

- Portrait-Ausrichtung
- Innenliegende Kabelführung
- Integrierte Mehrfachsteckerleiste
- Schutz vor Fremdzugriff durch abschließbare Tür auf der Rückseite, z. B. für Mini-PC etc.
- Aktive Lüftung (geräuscharm)
- Optional:
  - Rollenset mit größerer Bodenplatte (Art.-Nr.: 1977)
  - Mini-Bodenplatte (Art.-Nr.: 1999)
  - Logo als Folienplott (Art.-Nr.: 1552)
  - W-LAN Stabantenne (Art.-Nr.: 2517)
  - W-LAN Rundstrahlantenne (Art.-Nr. 2518)
  - Schutzglasscheibe (ESG) 42 - 46" (Art.-Nr.: 1973)
  - Schutzglasscheibe (ESG) 49 - 55" (Art.-Nr.: 1974)

Art.-Nr.:	Artikelbezeichnung	Empfohlene Bildschirmgröße	Ausrichtung	Abmessungen	Einbautiefe	Farbe
1910	vis-it® Portrait 42 - 46"	42 - 46"   107 - 117 cm	Portrait	H 2022 x B 720 x T 620 mm	max. 68 mm	anthrazitgrau (RAL 7016) Andere RAL-Farben auf Anfrage möglich.
1912	vis-it® Portrait 49 - 55"	49 - 55"   124 - 140 cm		H 2022 x B 855 x T 645 mm		
1911	vis-it® Portrait 42 - 46" Back-to-Back	2x 42 - 46"   107 - 117 cm	Portrait, Back-to-Back	H 2022 x B 720 x T 720 mm		
1913	vis-it® Portrait 49 - 55" Back-to-Back	2x 49 - 55"   124 - 140 cm		H 2022 x B 820 x T 720 mm		
1914	vis-it® Landscape 42 - 46"	42 - 46"   107 - 117 cm	Landscape	H 2022 x B 1220 x T 620 mm		
1915	vis-it® Landscape 49 - 55"	49 - 55"   124 - 140 cm		H 2022 x B 1420 x T 620 mm		

\* Abbildung mit Folienplott als Beispiel.



Art.-Nr.: 2516



Art.-Nr.: 1908

**vis-it® Welcome Serie**

- Abgeschrägt, passend für Touchanwendungen
- Innenliegende Kabelführung
- Integrierte Mehrfachsteckerleiste
- Aktive Lüftung (geräuscharm)
- Schutz vor Fremdzugriff durch abschließbare Tür auf der Rückseite, z. B. für Mini-PC
- Optional:
  - Logo als Folienplott (Art.-Nr.: 1552)
  - W-LAN Stabantenne (Art.-Nr.: 2517)
  - W-LAN Rundstrahlantenne (Art.-Nr. 2518)
  - Touchfolie

Art.-Nr.:	Artikelbezeichnung	Empfohlene Bildschirmgröße	Ausrichtung	Abmessungen	Einbautiefe	Farbe
2516	vis-it® welcome 43"	43"   109 cm	Landscape, abgeschrägt für Touchanwendungen	H 1668 x B 1490 x T 600 mm	max. 68 mm	RAL-Farbe nach Wunsch
1908	vis-it® welcome 49"	49"   124 cm		H 1648 x B 1230 x T 600 mm		
1909	vis-it® welcome 55"	55"   140 cm		H 1608 x B 1158 x T 600 mm		



Art.-Nr.: 5823



**vis-it® HP Serie**

- Freistehend mit kippstarrer Bodenplatte oder zur festen Bodenmontage erhältlich
- Korpusunterteil kann wahlweise um 90° gedreht montiert werden, was zwei verschiedene Gesamthöhen ermöglicht
- Thermisch gehärtetes Sicherheitsglas
- Feinjustage innerhalb der Halterung (Höhe / Tiefe)
- Sicherheits-Pin-Schrauben
- Platz für Mini-PC oder andere Peripheriegeräte
- Optional: Vormontage der Stele / Bildschirmeinbau (Art.-Nr.: 5835)

Art.-Nr.:	Artikelbezeichnung	Empfohlene Bildschirmgröße	Ausrichtung	Abmessungen	Einbautiefe	Farbe
5820	vis-it® HP Floorbase 40"	40"   102 cm	Portrait	H 1732 / 1627 x B 674 x T 600 mm	max. 95 mm	anthrazitgrau (RAL 7016)
5821	vis-it® HP Floorbase 43"	43"   109 cm		H 1732 / 1627 x B 674 x T 600 mm		
5822	vis-it® HP Floorbase 48"	48"   122 cm		H 2000 / 1895 x B 835 x T 600 mm		
5823	vis-it® HP Floorbase 50"	50"   127 cm		H 2000 / 1895 x B 835 x T 600 mm		
5824	vis-it® HP Floorbase 55"	55"   140 cm		H 2000 / 1895 x B 835 x T 600 mm		
Art.-Nr.:	Artikelbezeichnung	Empfohlene Bildschirmgröße	Ausrichtung	Abmessungen	Einbautiefe	Farbe
5825	vis-it® HP Bolt-Down 40"	40"   102 cm	Portrait	H 1701 / 1595 x B 674 x T 255 mm	max. 95 mm	anthrazitgrau (RAL 7016)
5826	vis-it® HP Bolt-Down 43"	43"   109 cm		H 1701 / 1595 x B 674 x T 255 mm		
5827	vis-it® HP Bolt-Down 48"	48"   122 cm		H 1968 / 1863 x B 835 x T 255 mm		
5828	vis-it® HP Bolt-Down 50"	50"   127 cm		H 1968 / 1863 x B 835 x T 255 mm		
5829	vis-it® HP Bolt-Down 55"	55"   140 cm		H 1968 / 1863 x B 835 x T 255 mm		



**Inbox Digital Signage Serie**

- Be- und Entlüftung über Lüftungsschlitze
- VESA-Aufnahme (angepasst auf Bildschirmmodell)
- Tiefenjustierung des Bildschirms über Langloch
- Verdeckte Kabeleinlässe auf der Rückseite des Gehäuses
- Lösungsmittelfreie, schlag- und kratzfeste Pulverbeschichtung

Art.-Nr.:	Artikelbezeichnung	Empfohlene Bildschirmgröße	Ausrichtung	Max. Traglast	Farbe
1779	Inbox Digital Signage 32"	32"   81 cm	Landscape   Portrait *	40 kg	tiefschwarz (RAL 9005)
1780	Inbox Digital Signage 40 - 43"	40 - 43"   102 - 109 cm			
1781	Inbox Digital Signage 46 - 48"	46 - 48"   117 - 122 cm			
2581	Inbox Digital Signage 49 - 50"	49 - 50"   124 - 127 cm			
1782	Inbox Digital Signage 55 - 57"	55 - 57"   140 - 145 cm			
1783	Inbox Digital Signage 65"	65"   165 cm			

Art.-Nr.:	Artikelbezeichnung	Funktion & Eignung
1784	Inbox Option: Glas vor Screen 32"	ESG-Schutzglas zum Schutz des Bildschirms   Inbox Digital Signage 32"
1785	Inbox Option: Glas vor Screen 40 - 43"	ESG-Schutzglas zum Schutz des Bildschirms   Inbox Digital Signage 40 - 43"
1786	Inbox Option: Glas vor Screen 46 - 48"	ESG-Schutzglas zum Schutz des Bildschirms   Inbox Digital Signage 46 - 48"
2582	Inbox Option: Glas vor Screen 49 - 50"	ESG-Schutzglas zum Schutz des Bildschirms   Inbox Digital Signage 49 - 50"
1787	Inbox Option: Glas vor Screen 55 - 57"	ESG-Schutzglas zum Schutz des Bildschirms   Inbox Digital Signage 55 - 57"
1788	Inbox Option: Glas vor Screen 65"	ESG-Schutzglas zum Schutz des Bildschirms   Inbox Digital Signage 65"
1789	Inbox Option: Halterung für Mini-PC	Halterung für Mini-PC   Alle Modelle der Inbox Digital Signage Serie
1849	Inbox Option: RAL-Ton nach Wunsch	Pulverbeschichtung des Gehäuses in einem RAL-Ton nach Wunsch   Alle Modelle der Inbox Digital Signage Serie

\* Portrait-Ausrichtung auf Anfrage.



Art.-Nr.: 2106\*

**HAG-BR-30-Kiosk Portrait Serie**

- Brandschutzstelen
- Eingehaust in einem Metallgehäuse
- Gefertigt nach Feuerwiderstand EI30 (früher F30)
- Zertifiziertes Material (DIN EN 13501-1/A1 – s1, d0)
- Rauchschutz
- Kapselung der Brandlast
- Geeignet zur Montage von Bildschirmen in Flucht- und Rettungswegen (mit EI30-Auflage)
- 15 mm starkes Brandschutzglas mit Gelschicht
- Rückwandplatte mit Kabeldurchführung
- Durch optionales Zubehör sind insgesamt 3 Ausführungen möglich

Art.-Nr.:	Artikelbezeichnung	Empfohlene Bildschirmgröße	Ausrichtung	Abmessungen	Farbe
2105	HAG-BR-30-Kiosk Portrait 43"	43"   109 cm	Portrait	H 1764 x B 766 x T 218 mm	reinweiß (RAL 9010)
2106	HAG-BR-30-Kiosk Portrait 46 / 48"	46 / 48"   117 / 122 cm		H 1950 x B 809 x T 218 mm	
2107	HAG-BR-30-Kiosk Portrait 55"	55"   140 cm		H 1950 x B 893 x T 218 mm	
Art.-Nr.:	Artikelbezeichnung	Funktion & Eignung			
2800	HAG-BR-30 Brandschutzklappen-Set	Zusätzliche Lüftung für Bildschirme mit hoher Wärmeentwicklung, z. B. High-Brightness-Bildschirme, schließt bei einer Gehäuseinnentemperatur von 72° C			
2801	HAG-BR-30-Kiosk Bodenplatte	Kippsichere Bodenplatte zur freistehenden Aufstellung			
2802	HAG-BR-30-Kiosk Rollenset	Rollenset - nutzbar nur in Verbindung mit HAG-BR-30-Kiosk Bodenplatte   Art.-Nr.: 2801			

\* Abbildung mit HAG-BR-30-Kiosk Bodenplatte | Art.-Nr.: 2801 als Beispiel.



**HAG-BR-30 Brandschutzgehäuse Serie**

- Brandschutzgehäuse
- Gefertigt nach Feuerwiderstand EI30 (früher F30)
- Zertifiziertes Material (DIN EN 13501-1/A1 – s1, d0)
- Monitorbetrieb ohne Rauch- und Brandgefahr
- Kapselung der Brandlast
- Geeignet zur Montage von Bildschirmen in Flucht- und Rettungswegen (mit EI30-Auflage)
- 15 mm starkes Brandschutzglas mit Gelschicht
- Kabeleinführung mit brandhemmender Dichtung
- Passepartout mit Active Area Ausschnitt

Art.-Nr.:	Artikelbezeichnung	Empfohlene Bildschirmgröße	Ausrichtung	VESA-Standard	Abmessungen	Max. Traglast	Farbe
1739	HAG-BR-30   27 - 32" Landscape	27 - 32"   68 - 81 cm	Landscape	min. 100 x 100 - max. 200 x 200 mm	H 548 x B 854 x T 215 mm	40 kg	reinweiß (RAL 9010)
1740	HAG-BR-30   40 - 43" Landscape	40 - 43"   101 - 109 cm		min. 100 x 100 - max. 400 x 400 mm	H 679 x B 1091 x T 215 mm		
1741	HAG-BR-30   46 - 48" Landscape	46 - 48"   117 - 122 cm		min. 100 x 100 - max. 800 x 600 mm	H 766 x B 1227 x T 215 mm	60 kg	
1742	HAG-BR-30   49 - 55" Landscape	49 - 55"   124 - 140 cm			H 850 x B 1380 x T 215 mm		
Art.-Nr.:	Artikelbezeichnung	Empfohlene Bildschirmgröße	Ausrichtung	Abmessungen		Max. Traglast	Farbe
1883	HAG-BR-30   27 - 32" Portrait	27 - 32"   68 - 81 cm	Portrait	min. 100 x 100 - max. 200 x 200 mm	H 854 x B 548 x T 215 mm	40 kg	reinweiß (RAL 9010)
1884	HAG-BR-30   40 - 43" Portrait	40 - 43"   101 - 109 cm		min. 100 x 100 - max. 400 x 400 mm	H 1091 x B 679 x T 215 mm		
1885	HAG-BR-30   46 - 48" Portrait	46 - 48"   117 - 122 cm		min. 100 x 100 - max. 800 x 600 mm	H 1227 x B 766 x T 215 mm	60 kg	
1886	HAG-BR-30   49 - 55" Portrait	49 - 55"   124 - 140 cm			H 1380 x B 850 x T 215 mm		
Art.-Nr.:	Artikelbezeichnung	Funktion & Eignung					
2800	HAG-BR-30 Brandschutzklappen-Set	Zusätzliche Lüftung für Bildschirme mit hoher Wärmeentwicklung, z. B. High-Brightness-Bildschirme, schließt bei einer Gehäuseinnentemperatur von 72° C					



Art.-Nr.: 1743



Art.-Nr.: 1663



Art.-Nr.: 1979

### ScreenOut® Outdoorstelen Serie

- Auszugsfunktion des Bildschirms für optimale Servicezugänglichkeit
- Gefertigt nach: IP 65 / NEMA 4 (Frontseite) und IP 54 (Rückseite)
- Dank hochwertiger Heizung und Lüftung geeignet für einen Umgebungstemperaturbereich zwischen -25 und +40° C
- 2-fach-sensorgestützte Temperaturregelung
- 6,4 mm starkes, entspiegeltes Verbund-sicherheitsglas (VSG)
- Stele ist abschließbar, Schutz vor Fremdzugriff und Vandalismus
- Ausreichend Platz für Mini-PC oder Set Top Box

Art.-Nr.:	Artikelbezeichnung	Empfohlene Bildschirmgröße	Ausrichtung	Abmessungen	Farbe
1662	ScreenOut® Eco Kiosk -M-   Portrait	46 - 49"   117 - 124 cm	Portrait	B 963 x H 2090 x T 350 mm	anthrazitgrau (RAL 7016)
1663	ScreenOut® Eco Kiosk -L-   Portrait	50 - 55"   127 - 140 cm		B 1034 x H 2090 x T 350 mm	
1979	ScreenOut® Eco Kiosk -XL-	75"   191 cm		B 1182 x H 2412 x T 314 mm	
2505	ScreenOut® Eco Kiosk -XXL-	85 - 86"   216 - 218 cm		B 1402 x H 2412 x T 314 mm	
2527	ScreenOut® Eco Kiosk -M-   Landscape	46 - 49"   117 - 124 cm	Landscape	B 1438 x H 2090 x T 200 mm	
2511	ScreenOut® Eco Kiosk -L-   Landscape	50 - 55"   127 - 140 cm	B 1563 x H 2090 x T 200 mm		
1743	ScreenOut® Pro 55" Back-to-Back	55"   140 cm	Portrait	B 939 x H 2070 x T 332 mm	
2507	ScreenOut® Pro 75" Back-to-Back	75"   191 cm		B 1140 x H 2200 x T 440 mm	
Art.-Nr.:	Artikelbezeichnung	Funktion & Eignung			
2515	ScreenOut® Option: W-LAN Antenne	W-LAN Antenne für verbesserten W-LAN Empfang   Alle Modelle der ScreenOut® Serie			
1664	ScreenOut® Option Pro / Eco Kiosk: RAL-Ton nach Wunsch	Pulverbeschichtung der Stele in einem RAL-Ton nach Wunsch   Alle Modelle der ScreenOut® Serie			



Art.-Nr.: 1648

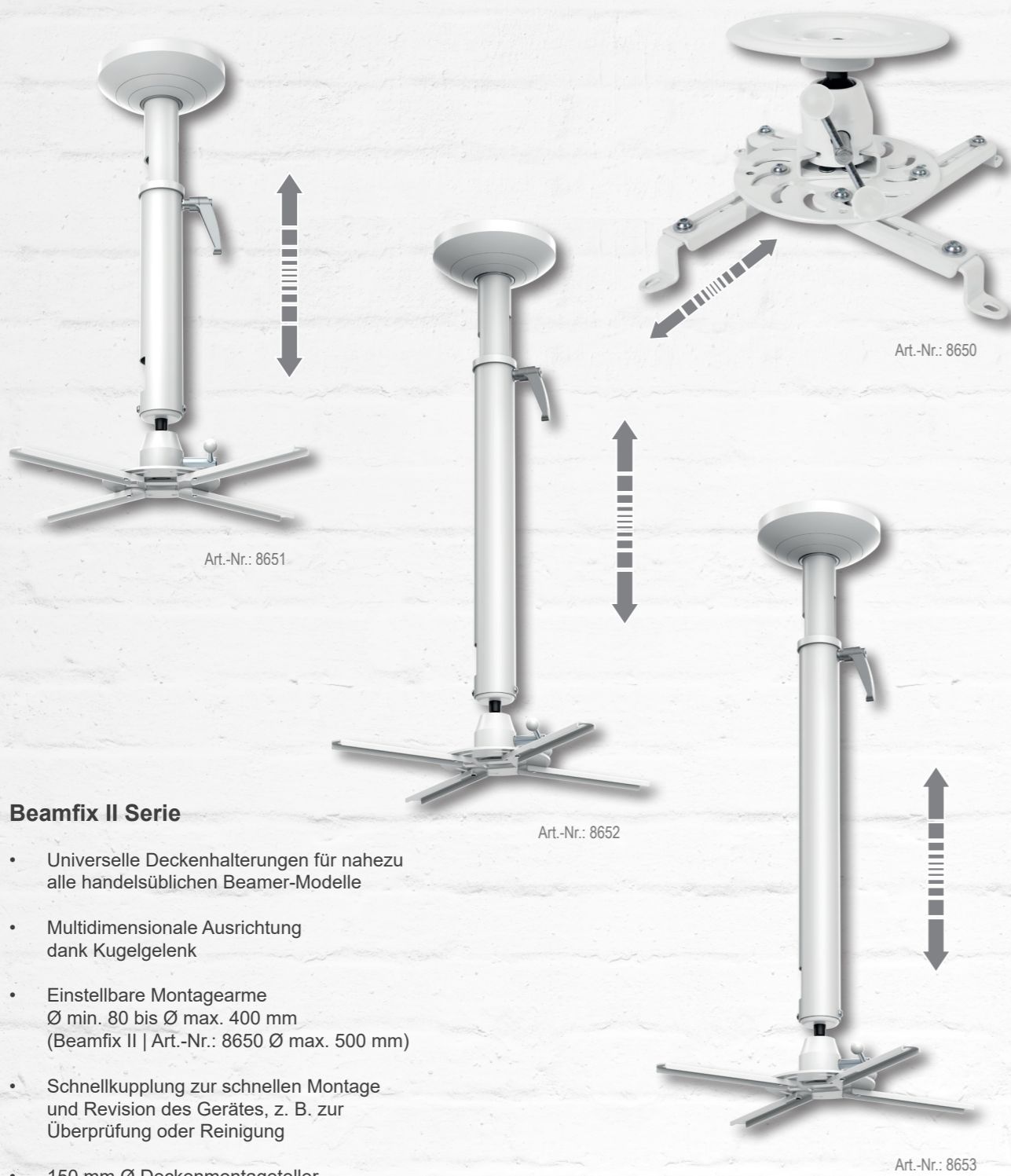


Art.-Nr.: 2509

### ScreenOut® Pro Outdoorgehäuse Serie

- VESA-Aufnahme, angepasst an das Lochbild des Bildschirms
- 6,4 mm starkes, entspiegeltes Verbund-sicherheitsglas (VSG)
- Gefertigt nach: IP 65 / NEMA 4 (Frontseite) und IP 54 (Rückseite)
- Abschließbar, Schutz vor Fremdzugriff und Vandalismus
- Ausreichend Platz für Mini-PC oder Steckerleiste
- 2-fach-sensorgestützte Temperaturregelung
- Dank hochwertiger Heizung und Lüftung geeignet für einen Umgebungstemperaturbereich zwischen -25 und +40° C

Art.-Nr.:		Artikelbezeichnung	Empfohlene Bildschirmgröße	Abmessungen		Farbe
Landscape	Portrait			Landscape	Portrait	
1934	1933	ScreenOut Pro -XS-   inkl. Heizung & HQ Lüftung	32"   81 cm	B 908 x H 598 x T 206 mm	B 598 x H 908 x T 206 mm	anthrazitgrau (RAL 7016)
1646	1650	ScreenOut Pro -S-   inkl. Heizung & HQ Lüftung	40 - 43"   101 - 109 cm	B 1141 x H 729 x T 206 mm	B 729 x H 1141 x T 206 mm	
1647	1651	ScreenOut Pro -M-   inkl. Heizung & HQ Lüftung	46 - 49"   117 - 124 cm	B 1285 x H 810 x T 206 mm	B 810 x H 1285 x T 206 mm	
1648	1652	ScreenOut Pro -L-   inkl. Heizung & HQ Lüftung	50 - 55"   127 - 140 cm	B 1410 x H 881 x T 206 mm	B 881 x H 1410 x T 206 mm	
1649	1653	ScreenOut Pro -XL-   inkl. Heizung & HQ Lüftung	60 - 65"   152 - 165 cm	B 1639 x H 1009 x T 206 mm	B 1009 x H 1639 x T 206 mm	
1928	1927	ScreenOut Pro -XXL-   inkl. Heizung & HQ Lüftung	75"   191 cm	B 1910 x H 1185 x T 226 mm	B 1185 x H 1910 x T 226 mm	
2508	2509	ScreenOut Pro 84 - 86"   inkl. Heizung & HQ Lüftung	84 - 86"   213 - 218 cm	B 2130 x H 1305 x T 226 mm	B 1305 x H 2130 x T 226 mm	
Art.-Nr.:	Artikelbezeichnung	Funktion & Eignung				
1664	Option: RAL-Ton nach Wunsch	Pulverbeschichtung der Stele in einem RAL-Ton nach Wunsch   Alle Modelle der ScreenOut® Serie				



**Beamfix II Serie**

- Universelle Deckenhalterungen für nahezu alle handelsüblichen Beamer-Modelle
- Multidimensionale Ausrichtung dank Kugelgelenk
- Einstellbare Montagearme Ø min. 80 bis Ø max. 400 mm (Beamfix II | Art.-Nr.: 8650 Ø max. 500 mm)
- Schnelkupplung zur schnellen Montage und Revision des Gerätes, z. B. zur Überprüfung oder Reinigung
- 150 mm Ø Deckenmontageteller
- Innenliegende Kabelführung

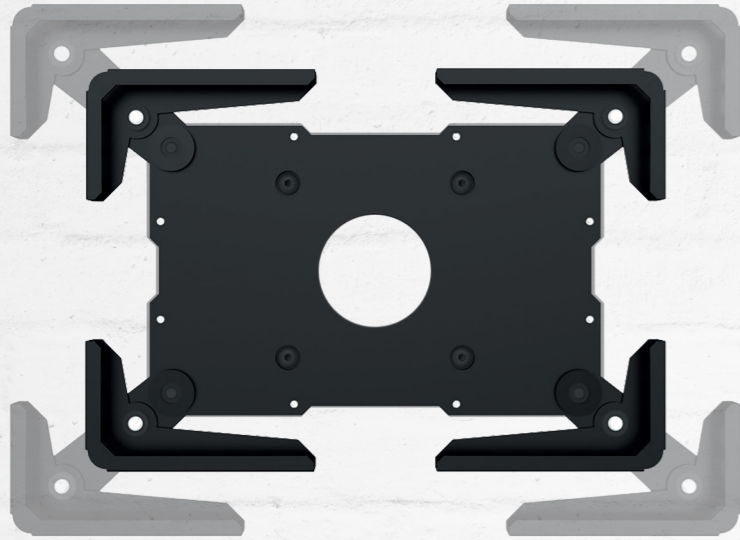
Art.-Nr.:	Artikelbezeichnung	Deckenabstand	Drehung	Neigung	Max. Traglast	Farbe
8650	Beamfix II	135 mm (ohne Verlängerung)	± 180°	± 20°	10 kg	weiß
8651	Beamfix II 520 - 600 mm	520 - 600 mm				
8652	Beamfix II 670 - 900 mm	670 - 900 mm				
8653	Beamfix II 820 - 1200 mm	820 - 1200 mm				



**HA BDH Serie**

- Universelle Deckenhalterungen für nahezu alle handelsüblichen Beamer-Modelle
- Einstellbare Montagearme Ø min. 100 bis Ø max. 400 mm
- Einstellung für Feinjustage der X- und Y-Achse ± 5°
- Deckenaufnahme 0 - 45° neigbar
- Innenliegendes Kabelmanagement
- Montageseitig stufenlos auf die gewünschte Länge teleskopierbar

Art.-Nr.:	Artikelbezeichnung	Deckenabstand	Neigung	Max. Traglast	Farbe
5805	HA BDH	187 mm (ohne Verlängerung)	± 20°	25 kg	weiß
5806	HA BDH 490 - 750 mm	490 - 750 mm			
5807	HA BDH 700 - 1250 mm	700 - 1250 mm			
5808	HA BDH 1200 - 2000 mm	1200 - 2000 mm			



Art.-Nr.: 8799



Art.-Nr.: 2580



Art.-Nr.: 8714



Art.-Nr.: 8713

**HA Flex-Lock Serie**

- Größenvariabler Schutzrahmen für Tablets
- Anpassbar an unterschiedliche Tabletgrößen zwischen 9.7" und 12.9"
- Geeignet zur direkten Wandmontage
- Diebstahlhemmend dank montageseitig fixierbaren Rahmenelementen
- Als HA Flex-Lock Tabletstand | Art.-Nr.: 8713 zur Tischmontage, wahlweise zur Verschraubung durch die Tischplatte (Grommet) oder in die Tischplatte, ±90° drehbar und 180° neigbar
- Als HA Flex-Lock Wallmount | Art.-Nr.: 8714 zur Wandmontage, ±90° neigbar und ±10° schwenkbar
- Als HA Flex-Lock Stand | Art.-Nr.: 2580\* als freistehende Standlösung mit optimiertem Betrachtungswinkel von 61° Neigung und einem kippstabilen Standfuß mit einer Standfläche von B 300 x T 350 mm

Art.-Nr.:	Artikelbezeichnung	Empfohlene Bildschirmgröße	Ausrichtung	VESA-Standard	Farbe
8799	HA Tablet Case	9.7 - 12.9"   max. 12 mm Tiefe	Landscape   Portrait	75 x 75 mm	schwarz
8713	HA Flex-Lock Tabletstand			75 x 75 mm	
8714	HA Flex-Lock Wallmount			75 x 75 mm   100 x 100 mm	
Art.-Nr.:	Artikelbezeichnung	Höhe	Ausrichtung	VESA-Standard	Farbe
2580	HA Flex-Lock Stand*	1073 mm (ca. Bildschirmmitte)	Landscape   Portrait	75 x 75 mm   100 x 100 mm	tiefschwarz (RAL 9005)

\* HA Tablet Case | Art.-Nr.: 8799 nicht im Lieferumfang enthalten.



Art.-Nr.: 8712 \*



Art.-Nr.: 8711



Art.-Nr.: 8712

**HA Headset Stand Serie**

- Tischhalterung für Kopfhörer und Headsets
- Platzsparend und flexibel zu positionieren
- Material: Aluminium und Kunststoff
- Rutschfeste Silikoneinsätze auf der Unterseite verhindern Wegrutschen und schonen die Möbeloberfläche
- Biegsame Ablageaufnahme
- Einfache Montage

Art.-Nr.:	Artikelbezeichnung	Abmessungen	Farbe
8711	HA Headset Stand Schwarz	B 95 x H 220 x T 95 mm	schwarz
8712	HA Headset Stand Bi-Colour		weiß / silber

\* Kopfhörer nicht im Lieferumfang enthalten.





# MONITORHALTERUNGEN



Art-Nr.: 8705

Art-Nr.: 8704

## Easy Flex Serie

- Tischhalterung zur Klemmmontage
- Portrait- und Landscape-Ausrichtung
- Wechsel der Ausrichtung jederzeit möglich
- Verdeckte Kabelführung entlang der Tragarme, Fixierung durch Clips
- Klemmmontage, für Tischplatten zwischen min. 10 und max. 80 mm
- Extrem leichtgängiger Federzylinder
- Lösungsmittelfreie, schlag- und kratzfeste Pulverbeschichtung

Art-Nr.: 8704

Art.-Nr.:	Artikelbezeichnung	Empfohlene Bildschirmgröße	VESA-Standard	Höhe	Neigung	Schwenkbereich	Max. Traglast	Farbe
8704	Easy Flex Single 17 - 27"	17 - 27"   43 - 69 cm	75 x 75 mm   100 x 100 mm	min. 108 - max. 417 mm	- 90° / + 45°	± 90°	2 - 7 kg	schwarz
8705	Easy Flex Dual 17 - 27"	2x 17 - 27"   43 - 69 cm			- 45° / + 22°	± 32°	2x 2 - 7 kg	

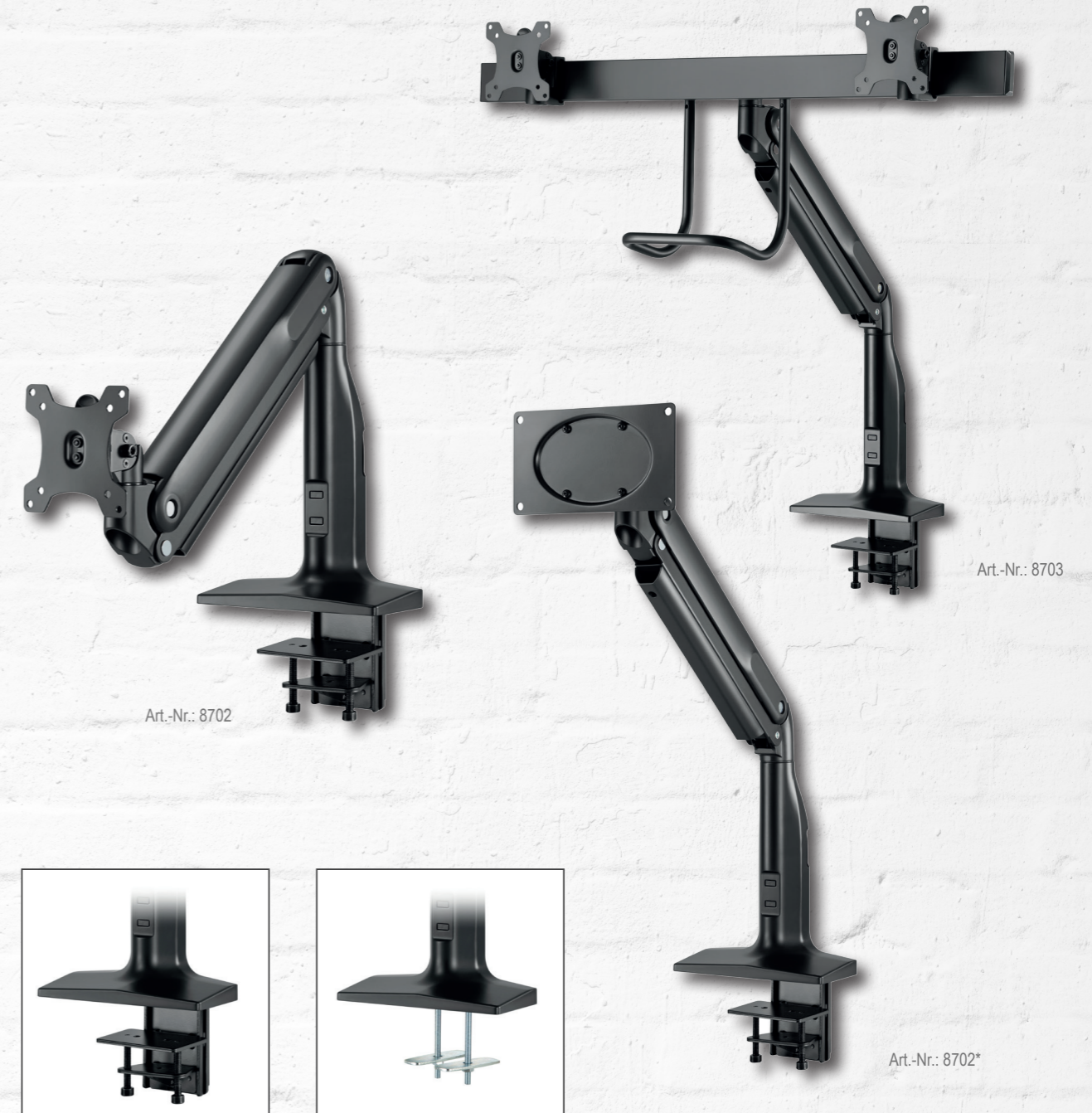


**HA Gasliftarm Medium Serie**

- Tischhalterung zur Klemm- oder Schraubmontage
- Portrait- und Landscape-Ausrichtung
- Wechsel der Ausrichtung jederzeit möglich
- Verdeckte Kabelführung entlang der Tragarme, Fixierung durch Clips
- Wahlweise Klemm- oder Schraubmontage
- Dank Gasdruckfedersystem sehr leicht zu bewegen und auf das Gerätegewicht einstellbar

Art.-Nr.: 8715

Art.-Nr.:	Artikelbezeichnung	Empfohlene Bildschirmgröße	VESA-Standard	Höhe	Neigung	Schwenkbereich	Max. Traglast	Farbe
8715	HA Gasliftarm Medium Single	15 - 32"   38 - 81 cm	75 x 75 mm   100 x 100 mm	min. 260 - max. 504 mm	- 90° / + 55°	± 90°	1,5 - 9 kg	dunkelgrau
8716	HA Gasliftarm Medium Dual	15 - 27"   38 - 69 cm					2x 1,5 - 9 kg	



**HA Gasliftarm Serie**

- Tischhalterung zur Klemm- oder Schraubmontage
- Portrait- und Landscape-Ausrichtung
- Wechsel der Ausrichtung jederzeit möglich
- Verdeckte Kabelführung entlang der Tragarme, Fixierung durch Clips
- Wahlweise Klemm- oder Schraubmontage, für Tischplatten zwischen min. 10 und max. 84 mm
- Dank Gasdruckfedersystem sehr leicht zu bewegen und auf das Gerätegewicht einstellbar

Art.-Nr.:	Artikelbezeichnung	Empfohlene Bildschirmgröße	VESA-Standard	Höhe	Neigung	Schwenkbereich	Max. Traglast	Farbe
8702	HA Gasliftarm Single	17 - 43"   43 - 109 cm	75 x 75 mm   100 x 100 mm   200 x 100 mm*	min. 151 - max. 658 mm	± 45°	± 90°	2,5 - 18 kg	schwarz
8703	HA Gasliftarm Dual	17 - 32"   43 - 81 cm	75 x 75 mm   100 x 100 mm	min. 181 - max. 688 mm	-45° / +22°	± 32°	2x 2,5 - 10 kg	

\* Inklusive Adapter für VESA 200 x 100 mm



**HA Tablemount KB Serie**

- Tischhalterung zur Klemm- oder Schraubmontage
- Portrait- und Landscape-Ausrichtung
- Wechsel der Ausrichtung jederzeit möglich
- Verdeckte Kabelführung entlang der Tragarme, Fixierung durch Clips
- Wahlweise Klemm- oder Schraubmontage, für Tischplatten zwischen min. 10 und max. 88 mm
- Montageseitig höhenverstellbar
- Lösungsmittelfreie, schlag- und kratz feste Pulverbeschichtung



Art.-Nr.	Artikelbezeichnung	Empfohlene Bildschirmgröße	VESA-Standard	Höhe	Neigung	Schwenkbereich	Max. Traglast	Farbe
8706	HA Tablemount KB Single	15 - 27"   38 - 69 cm	75 x 75 mm   100 x 100 mm	min. 100 - max. 450 mm	± 45°	± 45°	10 kg	schwarz
8707	HA Tablemount KB Dual					± 15°	2x 10 kg	
8709	HA Tablemount KB Triple					± 45°*	3x 8 kg	

\* Nur die äußeren Monitore.



**HA Tablemount FS Serie**

- Tischhalterung, freistehend
- Portrait- und Landscape-Ausrichtung
- Wechsel der Ausrichtung jederzeit möglich
- Verdeckte Kabelführung entlang der Tragarme, Fixierung durch Clips
- Kippsicherer Design-Standfuß
- Montageseitig höhenverstellbar
- Lösungsmittelfreie, schlag- und kratz feste Pulverbeschichtung

Art.-Nr.	Artikelbezeichnung	Empfohlene Bildschirmgröße	VESA-Standard	Höhe	Neigung	Schwenkbereich	Max. Traglast	Farbe
8708	HA Tablemount FS Dual	15 - 27"   38 - 69 cm	75 x 75 mm   100 x 100 mm	min. 100 - max. 466 mm	± 45°	± 15°	2x 10 kg	schwarz
8710	HA Tablemount FS Triple					± 45°*	3x 8 kg	

\* Nur die äußeren Monitore.

**HA Cablecover Click Serie**

- Hält Kabel geordnet und außer Sicht
- Zur Wandmontage
- Erhältlich in 3 Farben
- Rückseitige Montagepunkte in regelmässigen Abständen
- Einfache Montage und einfacher Zugang dank Klick-Mechanismus
- Bei Bedarf individuell kürzbar



Art-Nr.: 8805



Art-Nr.: 8801



Art-Nr.: 8800

Art.-Nr.:	Artikelbezeichnung	Länge	Breite	Höhe	Farbe
8800	HA Cablecover Click 50 Black	500 mm	60 mm	20 mm	schwarz
8801	HA Cablecover Click 50 Silver				silber
8802	HA Cablecover Click 50 White				weiß
8803	HA Cablecover Click 110 Black	1100 mm	60 mm	20 mm	schwarz
8804	HA Cablecover Click 110 Silver				silber
8805	HA Cablecover Click 110 White				weiß

**KS Serie**

- Kabelsocken
- Aus Polyester
- Halten Kabel sicher zusammen
- 4 Varianten



KS Sleeve

KS Velcro

KS Self Wrap

KS Zipper

Art.-Nr.:	Artikelbezeichnung	Länge	Weite	Farbe
8821	KS Self Wrap Rolle (Ø 19 mm   25 m   schwarz)	25 m	Ø 19 mm	schwarz
8826	KS Self Wrap Rolle (Ø 19 mm   25 m   weiß)	25 m	Ø 19 mm	weiß
8825	KS Self Wrap (Ø 19 mm   5 m   schwarz)	5 m	Ø 19 mm	schwarz
8830	KS Self Wrap (Ø 19 mm   5 m   weiß)	5 m	Ø 19 mm	weiß
8831	KS Self Wrap Rolle (Ø 38 mm   25 m   schwarz)	25 m	Ø 38 mm	schwarz
8836	KS Self Wrap Rolle (Ø 38 mm   25 m   weiß)	25 m	Ø 38 mm	weiß
8835	KS Self Wrap (Ø 38 mm   5 m   schwarz)	5 m	Ø 38 mm	schwarz
8840	KS Self Wrap (Ø 38 mm   5 m   weiß)	5 m	Ø 38 mm	weiß
8841	KS Velcro Rolle (Ø 35 - 85 mm   50 m   schwarz)	50 m	Ø 35 - 85 mm	schwarz
8846	KS Velcro Rolle (Ø 35 - 85 mm   50 m   weiß)	50 m	Ø 35 - 85 mm	weiß
8845	KS Velcro (Ø 35 - 85 mm   5 m   schwarz)	5 m	Ø 35 - 85 mm	schwarz
8850	KS Velcro (Ø 35 - 85 mm   5 m   weiß)	5 m	Ø 35 - 85 mm	weiß
8851	KS Sleeve Rolle (Ø 25 - 50 mm   50 m   schwarz)	50 m	Ø 25 - 50 mm	schwarz
8856	KS Sleeve Rolle (Ø 25 - 50 mm   50 m   weiß)	50 m	Ø 25 - 50 mm	weiß
8855	KS Sleeve (Ø 25 - 50 mm   5 m   schwarz)	5 m	Ø 25 - 50 mm	schwarz
8860	KS Sleeve (Ø 25 - 50 mm   5 m   weiß)	5 m	Ø 25 - 50 mm	weiß
8861	KS Sleeve Rolle (Ø 45 - 90 mm   50 m   schwarz)	50 m	Ø 45 - 90 mm	schwarz
8866	KS Sleeve Rolle (Ø 45 - 90 mm   50 m   weiß)	50 m	Ø 45 - 90 mm	weiß
8865	KS Sleeve (Ø 45 - 90 mm   5 m   schwarz)	5 m	Ø 45 - 90 mm	schwarz
8870	KS Sleeve (Ø 45 - 90 mm   5 m   weiß)	5 m	Ø 45 - 90 mm	weiß
8871	KS Zipper (Ø 30 mm   1 m   schwarz)	1 m	Ø 30 mm	schwarz
8872	KS Zipper (Ø 30 mm   1 m   weiß)	1 m	Ø 30 mm	weiß
8873	KS Zipper (Ø 30 mm   2 m   schwarz)	2 m	Ø 30 mm	schwarz
8874	KS Zipper (Ø 30 mm   2 m   weiß)	2 m	Ø 30 mm	weiß
8875	KS Zipper (Ø 45 mm   1 m   schwarz)	1 m	Ø 45 mm	schwarz
8876	KS Zipper (Ø 45 mm   1 m   weiß)	1 m	Ø 45 mm	weiß
8877	KS Zipper (Ø 45 mm   2 m   schwarz)	2 m	Ø 45 mm	schwarz
8878	KS Zipper (Ø 45 mm   2 m   weiß)	2 m	Ø 45 mm	weiß

**AV MOUNTING? WE TAKE CARE!**