



Mechanische Weberei Bildwände

Katalog 2019/2020

Relens GmbH & Co. KG

An der Eiche 4
D-33175 Bad Lippspringe

Telefon: 05252/27-0
Telefax: 05252/27-202

E-Mail: info@relens.de
www.relens.de

Angebote in dieser Liste gemäß unseren Allgemeinen Geschäftsbedingungen. Sämtliche Preise verstehen sich zzgl. der gesetzlichen Mehrwertsteuer. Alle Maße sind Cirka-Angaben. Technische Änderungen sind im Sinne der Produktverbesserung vorbehalten. Alle Angaben ohne Gewähr. Die Preisliste ist gültig bis zum Erscheinen einer neuen Preisliste, längstens bis zum 31.12.2019. Mit Erscheinen dieser Preisliste verlieren alle vorherigen Preislisten ihre Gültigkeit.



Mechanische Weberei Bildwände

Katalog 2019 / 2020

Mobile Bildwände

2	Cineflex
3	Cinestativ Mobil
4	Cinelux Mobil 2
5	Fahrgestell für Cinelux Mobil 2

Stationäre Rollbildwände

8	Cinerollo
10	Cinelux Advanced
12	Cineroll Pro 10 Kurbel - Neuheit -
16	Cineroll Pro 10
20	Einbaurahmen Plus 10
22	Cineroll Pro 10 Tension
26	Einbaurahmen Plus 10 Tension
28	Cineroll Pro 13
32	Einbaurahmen Plus 13
34	Cineroll Pro 13 Tension
38	Einbaurahmen Plus 13 Tension
40	Cineroll Pro 17
44	Einbaurahmen 17
46	Cineroll Pro 17 Tension - Neuheit -
50	Einbaurahmen 17 Tension - Neuheit -
52	Jumbo Pro 20 - Neuheit -
56	Einbaurahmen 20 - Neuheit -
58	Jumbo Pro 20 Tension - Neuheit -
62	Einbaurahmen 20 Tension - Neuheit -
64	Jumbo 20
68	Einbaurahmen für Jumbo 20 Stahlgehäuse
70	Jumbo 27 Tension
74	Jumbo 36 Tension

Universal Bildwände

78	Stella 3
80	Stella 8 Motor

Mobile Rahmenbildwände

84	Plana AS
86	Plana Fold 2

Stationäre Rahmenbildwände

90	Cineframe 65
92	Cineframe 65 OR
94	Cineframe 75 - Neuheit -
98	Cineframe 75 OR - Neuheit -

Bildwandflächen

102	Blankora P
102	Blankora F
103	Blankora Supra
103	Blankora SEA 500
104	Durabla Regent
104	Blanco D
105	Blanco RL
105	Sonora Regent
106	Blanco Sonora Micro
106	Translucent DF
107	Translucent HG

Quadro AV-Zubehör

110	Deckenlift mit Einbaurahmen VL-Pro 100
-----	--

Mobile Bildwände



Mechanische Weberei Bildwände

Detailabbildung

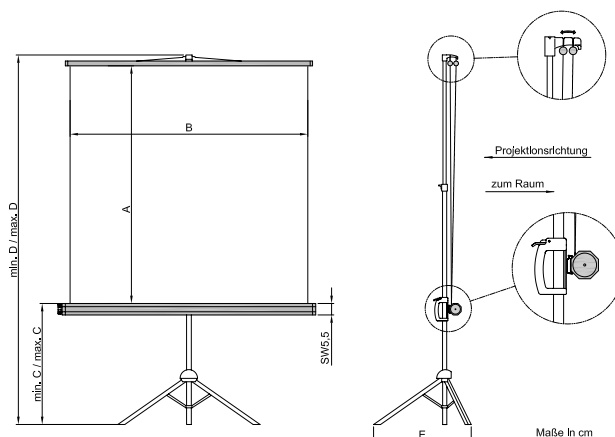


Front



Funktionselemente

Technische Zeichnung



Das Standardmodell im Stativbereich ab einer Bildgröße von 150x150 cm

Produktbeschreibung

- Stahlprofilgehäuse im Farbton schwarz, RAL 9005, mit Kunststoffendkappen
- Kratz- und schlagfester Strukturlack
- Achtkant-Stahlprofilgehäuse mit einer Schlüsselweite von 6 cm bis einschließlich einer BwFl.-Breite von 180 cm, bei größeren BwFl.-Breiten von 7 cm
- Stabiles Rundrohrstativ
- Stativfuß mit drei Auslegern für sicheren Stand
- Länge der Fußstreben 40 cm bis einschließlich einer BwFl.-Breite von 180 cm und 60 cm bei größeren BwFl.-Breiten
- Bedienfreundlicher Bügelgriff und A-Kopf zur stufenlosen Höheneinstellung für einen definierten Verstellbereich
- Mattweiße Bildwandfläche auf Gewebebasis
- Das Bildmaß 180 x 240 cm (HxB) wird serienmäßig mit einem schwarzen Rand rechts und links der Bildwandfläche von jeweils 2 cm ausgestattet

Bildwandfläche Blankora P

- Typ D, Reißfestes Polyester-Gewebe, Leuchtdichtefaktor ca. 1; Horizontaler Betrachtungswinkel ca. 40 Grad rechts und links von der Projektionsachse, Gewicht ca. 500 g/m², Materialstärke ca. 0,35 mm

Preisliste

Nennmaß HxB	Blankora P		Format
	Art.-Nr.	Preis €	
150 x 150	100112	Auf Anfrage	1:1
180 x 180	100115	Auf Anfrage	1:1
200 x 200	100116	Auf Anfrage	1:1
180 x 240	100143	Auf Anfrage	4:3

Technische Daten

Nennmaß	A	B	min.C/max.C	min.D/max.D	E
150 x 150	150 cm	150 cm	41 - 131 cm	193 - 283 cm	62 cm
180 x 180	180 cm	180 cm	41 - 146 cm	223 - 328 cm	62 cm
200 x 200	200 cm	200 cm	46 - 153 cm	248 - 355 cm	100 cm
180 x 240	180 cm	240 cm	46 - 165 cm	228 - 347 cm	100 cm

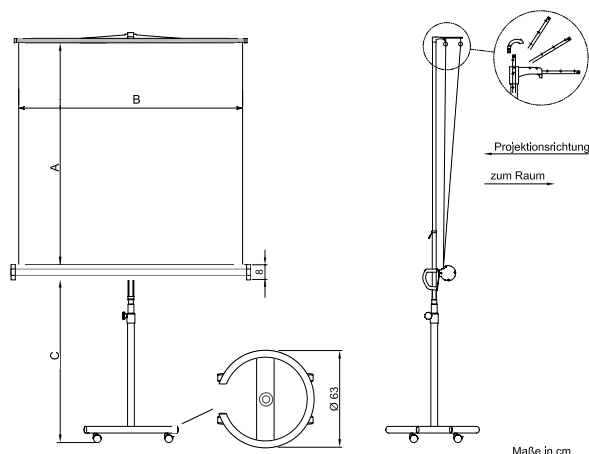
Detailabbildung



Front



Höhenverstellung



Maße in cm

Die mobile Stativbildwand mit Fahrgestell und Höhenverstellung

Produktbeschreibung

- Robustes Achtkant-Stahlblechgehäuse im Farbton Weiß, RAL 9003 mit schwarzen Kunststoffkappen im Gehäusequerschnitt von von 5,5 cm bis zu einer BwFl.-Breite von 180 cm, sowie 6,5 cm bei größten Maßen
- Bildwandfläche auf Gewebebasis mit schwarzer Rückseite
- Verzinktes Stahlrohrstativ im Querschnitt von 2,5/2,5 cm (BxT)
- Stufenlos höhenverstellbare Projektionsfläche für einen definierten Verstellbereich von 20 cm für gute Sichtbedingungen in hohen Räumen
- Ausklappbarer OV-Bügel im Stativkopf zum Schrägstellen der Bildwandfläche um ca. 10 Grad nach vorn zum Ausgleich des Keystone-Effekts
- Durchmesser des oberen Abschlussstabes an der Bildwandfläche von 2,5 cm
- Sicherung für den Tubus der Bildwandfläche zu Transportzwecken
- Abgerundeter Standfuß im Farbton Weiß, RAL 9003
- Sehr standsicher durch ein robustes, kreisförmiges Fahrgestell im Durchmesser von 63 cm mit Eintrittsöffnung, im Farbton Weiß, RAL 9003
- Fahrbar durch fünf Laufrollen, feststellbar, für einfachsten Raumwechsel; Optimal für Schulen, Hotels und Gaststätten
- Die Bildwandfläche wird ohne schwarze Umrandung geliefert

Bildwandfläche Blankora F

- Typ D, Reißfestes Fiberglasgewebe, Leuchtdichtefaktor ca. 1,1, Horizontaler Betrachtungswinkel ca. 40 Grad rechts und links von der Projektionsachse, Gewicht ca. 600 g/m², Materialstärke ca. 0,35 mm

Preisliste

Nennmaß HxB	Blankora F		Format
	Art.-Nr.	Preis €	
150 x 150	100312	Auf Anfrage	1:1
180 x 180	100314	Auf Anfrage	1:1
200 x 200	100316	Auf Anfrage	1:1
180 x 240	100343	Auf Anfrage	4:3

Technische Daten

Nennmaß	A	B	C
150 x 150	150 cm	150 cm	95 cm
180 x 180	180 cm	180 cm	95 cm
200 x 200	200 cm	200 cm	95 cm
180 x 240	180 cm	240 cm	95 cm

Detailabbildung

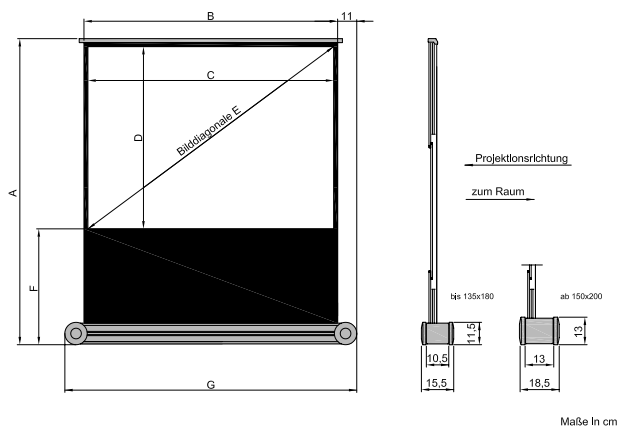


Front und Rückseite



Ausfahren sekundenschnell

Technische Zeichnung



Maße in cm

Vollendete Mobilität : In 2 Sekunden auf- oder abgebaut

Produktbeschreibung

- Für alle, die ihre Bildwand privat oder geschäftlich gerne auch mit auf Reisen nehmen
- Formschönes, stabiles Gehäuse aus Aluminium im Farbton schwarz, RAL 9005
- Durchmesser des Bildwandgehäuses, bezogen auf das jeweilige Bildmaß
- Mit drei Transportgriffen und vier Laufrollen ist die Bildwand sehr flexibel und leicht zu transportieren
- Das Ein- oder Ausfahren der Bildwandfläche erfolgt einfach und sekundenschnell
- Durch die rückseitigen Scherengelenke ist die Lichtbildwand sofort einsatzbereit
- Beim Einfahren der Bildwandfläche schließt die trapezförmige, obere Abschlussleiste das Schutzgehäuse bündig ab
- Gute Sichtbedingungen für die Zuschauer durch einen zusätzlichen Vorlauf des unteren, schwarzen Randes
- Die Bildwandfläche ist für einen definierten Verstellbereich stufenlos höhenstellbar
- Transportsicherung gegen unbeabsichtigtes Ausrollen

Bildwandfläche Blankora F

- Typ D, Reißfestes Fiberglasgewebe, Leuchtdichtefaktor ca. 1, Horizontaler Betrachtungswinkel ca. 40 Grad rechts und links von der Projektionsachse, Gewicht ca. 600 g/m², Materialstärke ca. 0,35 mm

Preisliste

Nennmaß HxB	Blankora F		Format
	Art.-Nr.	Preis €	
120 x 160	600306	Auf Anfrage	4:3
135 x 180	600333	Auf Anfrage	4:3
150 x 200	600338	Auf Anfrage	4:3
200 x 200	600316	Auf Anfrage	1:1
180 x 240	600343	Auf Anfrage	4:3
112 x 200	600356	Auf Anfrage	16:9
135 x 240	600359	Auf Anfrage	16:9

Technische Daten

Nennmaß (Nutzmaß)	A	B	C	D	E	F	G
120 x 160 (117x156)	197 cm	160 cm	156 cm	117 cm	195 cm	74 cm	180 cm
135 x 180 (132x176)	197 cm	180 cm	176 cm	132 cm	220 cm	59 cm	200 cm
150 x 200 (147x196)	217 cm	200 cm	196 cm	147 cm	245 cm	64 cm	222 cm
200 x 200 (200x196)	217 cm	200 cm	196 cm	200 cm	-	-	222 cm
180 x 240 (177x236)	217 cm	240 cm	236 cm	177 cm	295 cm	34 cm	262 cm
112 x 200 (110x196)	197 cm	200 cm	196 cm	110 cm	225 cm	87 cm	222 cm
135 x 240 (133x236)	197 cm	240 cm	236 cm	133 cm	270 cm	64 cm	262 cm

Detailabbildung

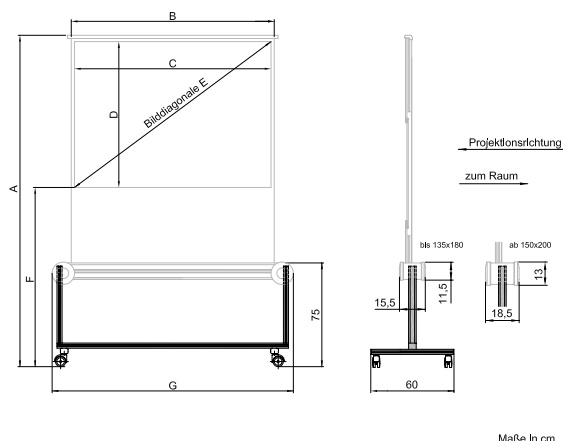


Mobil 2 mit Fahrgestell

Technische Zeichnung



Fahrgestell für Mobil 2



Vollendete Mobilität für die freie Beweglichkeit im Haus und zum Höhenausgleich

Produktbeschreibung

- Fahrgestell für Cinelux Mobil 2 als Zubehör
- Stahlrohr-Fahrgestell im Farbton schwarz RAL 9005
- Die vertikalen Streben des Fahrgestells schließen mit der Unterseite des Gehäuses der Cinelux Mobil 2 ab
- Fahrgestell mit vier Laufrollen, zwei davon feststellbar
- Der Abstand vom Boden bis zur Unterkante der Bildwandfläche beträgt ca. 75 cm im montierten Zustand
- Ein Zugstab ist im Lieferumfang enthalten
- Die Lieferung des Fahrgestells erfolgt zerlegt
- Das Fahrgestell ist nicht nachträglich montierbar und zusammen mit der Bildwand zu bestellen

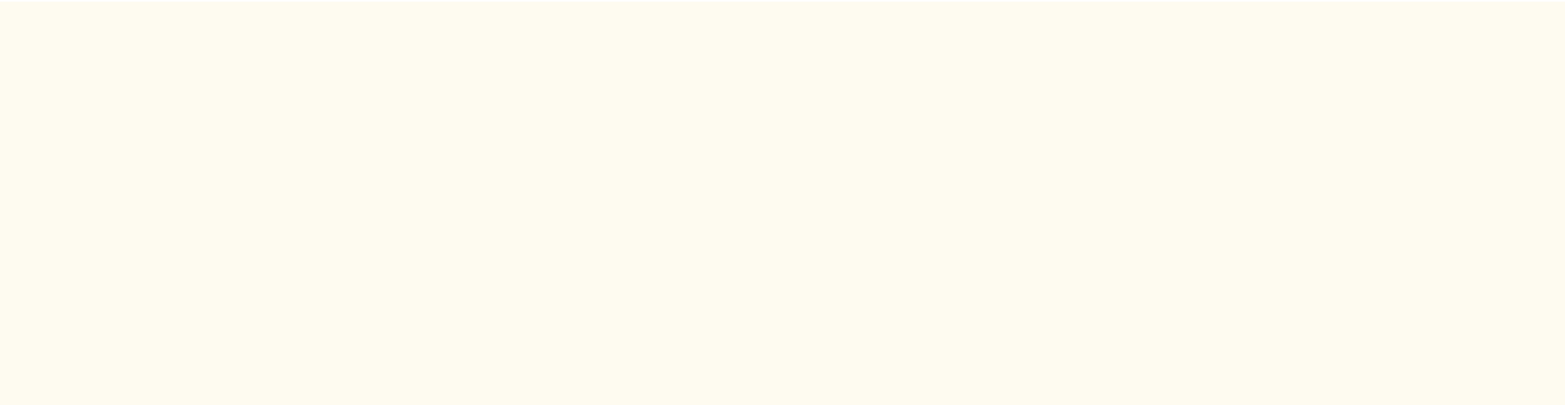
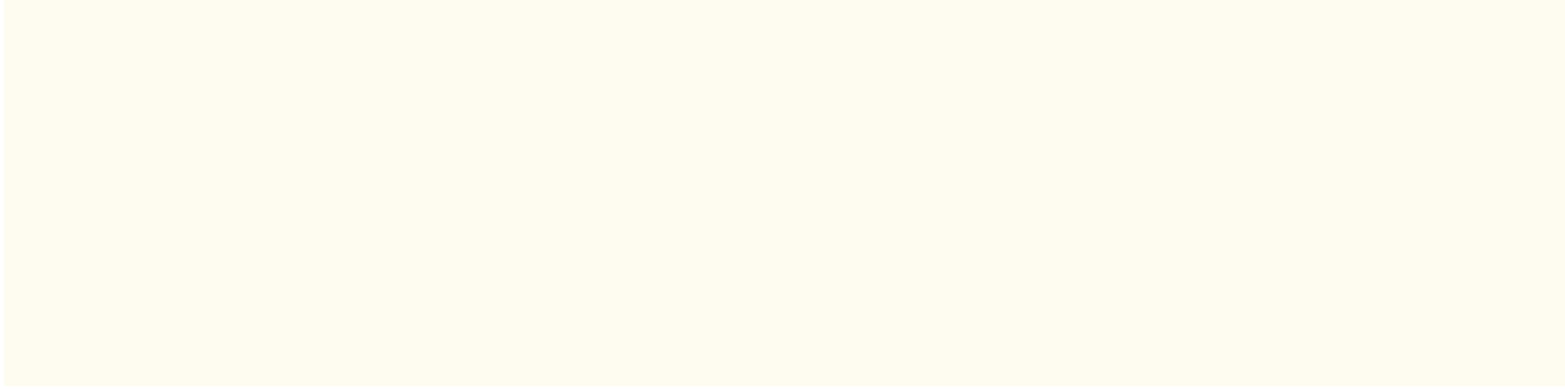
Preisliste

Nennmaß HxB	Typ		Format
	Art.-Nr.	Preis €	
120 x 160	91102	Auf Anfrage	4:3
135 x 180	91103	Auf Anfrage	4:3
150 x 200	91104	Auf Anfrage	4:3
200 x 200	91105	Auf Anfrage	1:1
180 x 240	91106	Auf Anfrage	4:3
112 x 200	91107	Auf Anfrage	16:9
135 x 240	91108	Auf Anfrage	16:9

Die Cinelux Mobil 2 Bildwand ist nicht im Preis für die oben genannten Fahrgestelle enthalten

Technische Daten

Nennmaß HxB	A	B	C	D	E	F	G
120 x 160 (117x156)	260 cm	160 cm	156 cm	117 cm	195 cm	137 cm	178 cm
135 x 180 (132x176)	260 cm	180 cm	176 cm	132 cm	220 cm	122 cm	198 cm
150 x 200 (147x196)	280 cm	200 cm	196 cm	147 cm	245 cm	127 cm	218 cm
200 x 200 (200x196)	280 cm	200 cm	196 cm	200 cm	-	-	218 cm
180 x 240 (177x236)	280 cm	240 cm	236 cm	177 cm	295 cm	97 cm	262 cm
112 x 200 (110x196)	197 cm	200 cm	196 cm	110 cm	225 cm	87 cm	222 cm
135 x 240 (133x236)	197 cm	240 cm	236 cm	133 cm	270 cm	64 cm	262 cm

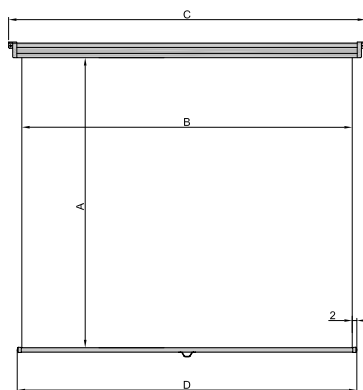


Stationäre Rollbildwände



Mechanische Weberei Bildwände

Detailabbildung



Front

Achtkantgehäuse-Blankora P

Die stationäre Bildwand mit Rollo-Technik

Produktbeschreibung

- Stahlblechgehäuse mit Kunststoff-Endkappen im Farbton RAL 9003 weiß
- Integrierte Aufhängepunkte rechts und links am Gehäuse für direkte Wand- bzw. Deckenmontage
- Ausgereifte Rollomechanik
- Wickelwelle mit Rückstellfeder und Stoppvorrichtung ca. alle 13 cm
- Gehäusedurchmesser im Achtkant-Stahlblechgehäuse von 6 cm bis zur Bildwandflächenbreite 180 cm; 7 cm bei Breiten darüber
- Die Bildwandflächen basieren auf einem Gewebeträger mit schwarzer Rückseite
- Die Bildwandflächen werden ohne schwarze Umrandung geliefert

Bildwandfläche Blankora P

- Typ D, Reißfestes Polyester-Gewebe mit schwarzer Rückseite, Leuchtdichtefaktor ca. 1; Horizontaler Betrachtungswinkel ca. 40 Grad rechts und links von der Projektionsachse, Gewicht ca. 500 g/m², Materialstärke ca. 0,35 mm

Preisliste

Nennmaß HxB	Blankora P		Format
	Art.-Nr.	Preis €	
150 x 150	201112	Auf Anfrage	1:1
180 x 180	201114	Auf Anfrage	1:1
200 x 200	201116	Auf Anfrage	1:1
240 x 240	201124	Auf Anfrage	1:1

Zubehörliste

ArtikelNr.	Beschreibung	Preis
91001	Zugstab	Auf Anfrage
25951	Wandabstandsträger, variabel einstellbar, Länge: 40 cm (1 Paar)	Auf Anfrage

Technische Daten

Nennmaß (Nutzmaß)	A	B	C	D	E-Achtkant
150 x 150	150 cm	150 cm	164 cm	154 cm	6 cm
180 x 180	180 cm	180 cm	194 cm	184 cm	6 cm
200 x 200	200 cm	200 cm	214 cm	204 cm	7 cm
240 x 240	240 cm	240 cm	254 cm	244 cm	7 cm

Detailabbildung



Heimkino Testnote: 1,3



Rückseite /



Vorderseite

Detailabbildung



Infrarotsteuerung = Blankora F



In Anwendung

Die stationäre Motorbildwand im optisch anspruchsvollen Design für Home-Entertainment, sowie Büro- und Konferenzräume

Produktbeschreibung

- Das Schutzgehäuse der Bildwand besteht aus einem weißen Aluminiumgehäuse im modernen, ovalförmigen Design, das sich elegant in den Wohn- oder Geschäftsbereich integriert
- Farbton des Bildwandgehäuses in Weiß, RAL 9003
- In das hochwertige Design-Aluminiumgehäuse sind rückseitig Nutenkanäle integriert, in denen die Befestigungswinkel frei verschiebbar sind und somit leicht an die individuellen räumlichen Bedingungen angepasst werden können (VMS-Montagewinkel)
- Durch die VMS-Montagewinkel entsteht ein hoher Montagekomfort für die direkte Wand- oder Deckenbefestigung
- Der untere, trapezförmige Beschwerungsstab schließt das Schutzgehäuse bündig ab
- Kabelaustritt serienmäßig rechts vom Standpunkt des Zuschauers
- Elektrifizierung der Bildwand durch einem Schutzkontaktstecker mit Plug and Play Funktion
- Ein- und Ausfahren der Bildwandfläche mit einem Getriebemotor, 230 Volt, 50 Hertz
- Die Ansteuerung des Motors erfolgt mit einer Infrarotsteuerung, bestehend aus Sender und externen Empfänger
- Der Empfänger kann auch als Wandschalter benutzt werden, der den Motor der Bildwand ansteuert
- Automatische Endabschaltung oben und unten
- CE-Zeichen
- Auf Wunsch sind Wandabstandsträger (40 cm) gegen Aufpreis lieferbar

Bildwandfläche Blankora F

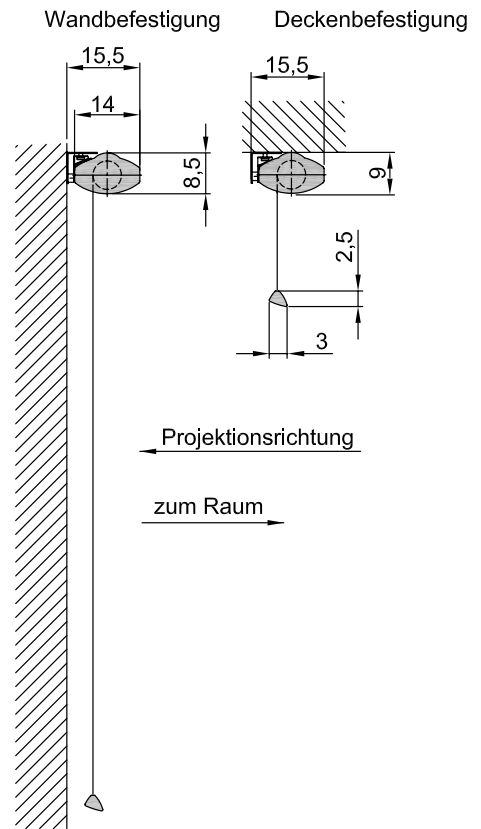
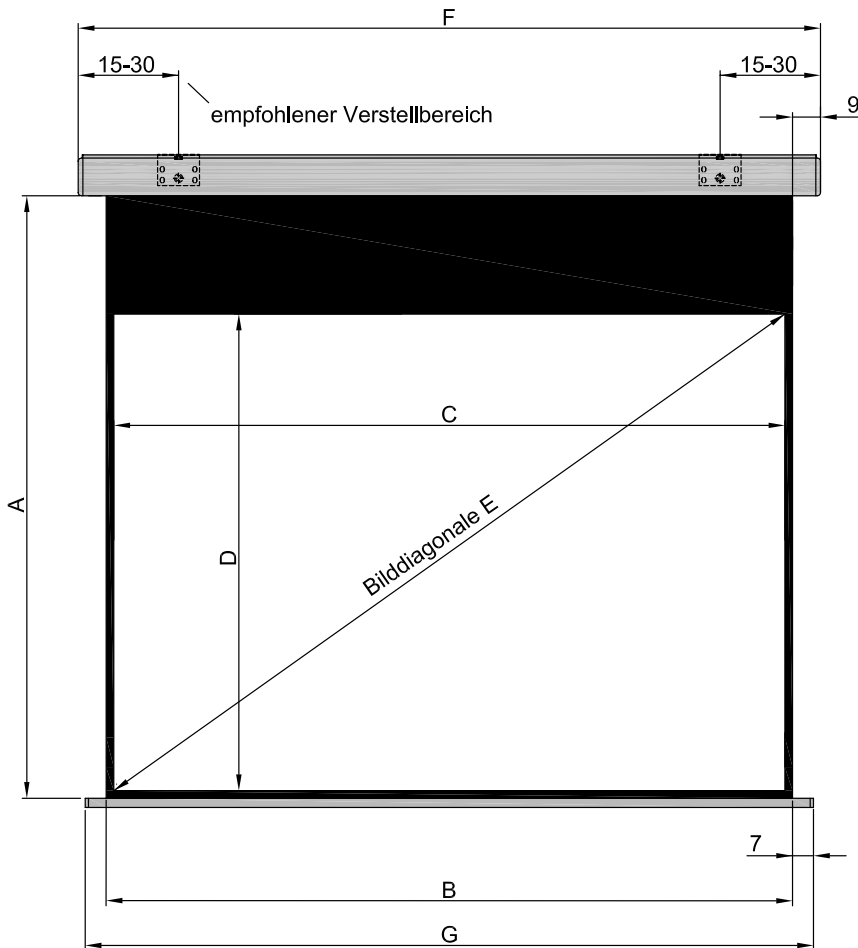
- Typ D, Reißfestes Fiberglasgewebe, Leuchtdichtefaktor ca. 1; Horizontaler Betrachtungswinkel ca. 40 Grad rechts und links von der Projektionsachse, Gewicht ca. 600 g/m², Materialstärke ca. 0,35 mm

Preisliste

Nennmaß HxB	Blankora F		Format
	Art.-Nr.	Preis €	
200 x 200	343916	Auf Anfrage	1:1
240 x 240	343924	Auf Anfrage	1:1
150 x 200	343938	Auf Anfrage	4:3
180 x 240	343943	Auf Anfrage	4:3
112 x 200	343956	Auf Anfrage	16:9
135 x 240	343959	Auf Anfrage	16:9

Technische Daten

Nennmaß (Nutzmaß)	A	B	C	D	E	F	G
200 x 200 (Nennmaß)	200 cm	200 cm	200 cm	200 cm		220 cm	214 cm
240 x 240 (Nennmaß)	240 cm	240 cm	240 cm	240 cm		260 cm	254 cm
150 x 200 (144x192)	152 cm	200 cm	192 cm	144 cm	240 cm	220 cm	214 cm
180 x 240 (174x232)	182 cm	240 cm	232 cm	174 cm	290 cm	260 cm	254 cm
112 x 200 (108x192)	142 cm	200 cm	192 cm	108 cm	220 cm	220 cm	214 cm
135 x 240 (130x232)	164 cm	240 cm	232 cm	130 cm	266 cm	260 cm	254 cm



Maße in cm



Front

Detailabbildung



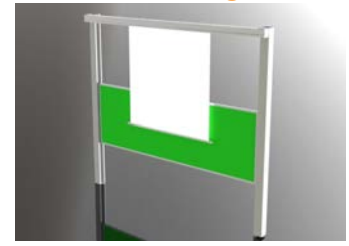
Kurbelaufnahme Zapfen

Detailabbildung



Obere Nutenführung

Detailabbildung



Gehäuseverlängerung

Premium Kurbel-Bildwand im Aluminiumgehäuse mit T-Nutenführung und Gehäuseverlängerungsoption zur Montage an Pylonenanlagen, bis 300 cm BwFl.-Breite

Produktbeschreibung

- Aluminium-Gehäuse mit quadratischem Querschnitt 10,5 cm im Farbton Signalweiß, RAL 9003
- Leichtgängiges Kurbelgetriebe mit optimierter Übersetzung in Abhängigkeit zum Bildwandflächenmaß
- Ausfahrbegrenzung zur Einhaltung der unteren Höheneinstellung
- Stufenlose Einstellung der Bildwandflächenhöhe
- Kurbelstange rechts angebracht
- Länge der Kurbelstange: ca. 165 cm
- Kurbelstange abnehmbar zum Schutz vor unbefugter Benutzung
- Varia-Montage-System (VMS) zur direkten Wand- oder Deckenbefestigung für einfache und bequeme Montage durch Einrasttechnik mit Verriegelung
- In die Oberseite des Gehäuses integrierte T-Nutenführung, symmetrisch angeordnet
- Anpassung der Aufhängepunkte der Lichtbildwand an die räumlichen Bedingungen durch freie Positionierbarkeit der Befestigungswinkel in der T-Nutenführung
- Zur Aufnahme von Traglasten wird empfohlen, die Befestigungswinkel jeweils bis zu 50 cm rechts und links in der T-Nutenführung zu verschieben
- Der trapezförmige untere Beschwerungsstab schließt das Schutzgehäuse der Lichtbildwand beim Einfahren der Bildwandfläche bündig ab
- Robuste Ausführung aller Bauelemente für höchste Beanspruchung
- Sicherheitstechnik nach DIN 19045 Teil 1 - 4, sowie der DIN 56950-4
- Bauausführung nach DIN 19045 Teil 1 - 4
- Gewährleistung 2 Jahre

Blankora Supra

- Typ D, Hochwertiger Fiberglasträger, Leuchtdichtefaktor ca. 1,2; Horizontaler Betrachtungswinkel ca. 40 Grad rechts und links von der Projektionsachse, Gewicht ca. 900 g/m², Materialstärke ca. 0,65 mm
- Empfehlenswert für die Darstellung hochauflösender Bilder wie z. B. von 4K Projektoren, aufgrund der nahezu strukturfreien Oberfläche
- Bahnenbreite 400 cm

Blankora SEA 500

- Typ D, hochwertiges, beidseitig mit PVC beschichtetes Polyestergerewebe, Leuchtdichtefaktor ca. 1,2; Horizontaler Betrachtungswinkel ca. 40 Grad rechts und links von der Projektionsachse, Gewicht ca. 800 g/m², Materialstärke ca. 0,70 mm;
- Schwerentflammbar gemäß dem allgemeinen bauaufsichtlichen Prüfzeugnis für die Baustoffklasse B1 nach DIN 4102 mit der Prüfzeugnisnummer P-MPA-E-01-526
- Bahnenbreite: 500

Preisliste

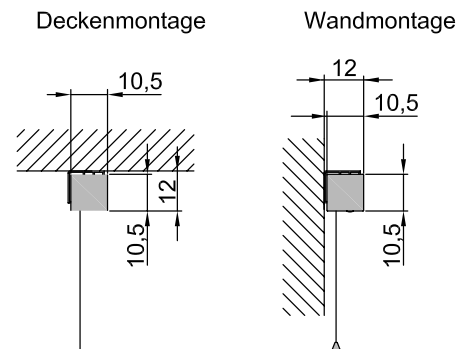
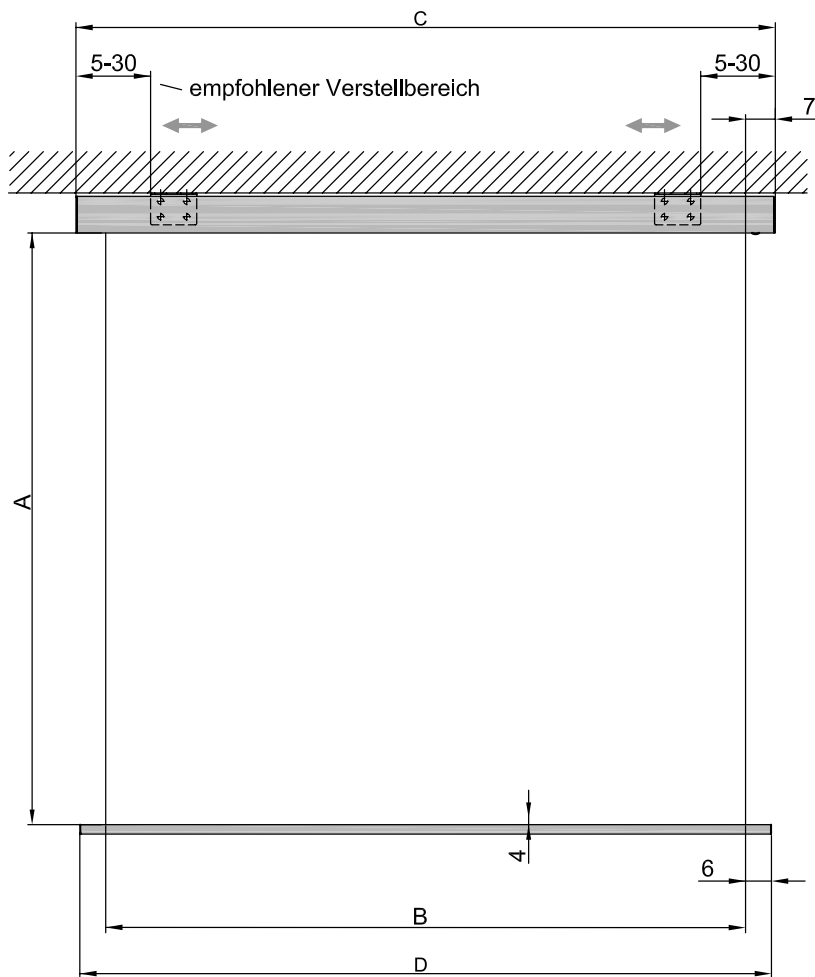
Nennmaß HxB	Blankora Supra		Blankora SEA 500		Format
	Art.-Nr.	Preis €	Art.-Nr.	Preis €	
200 x 200	202116	Auf Anfrage	202116SE	Auf Anfrage	1:1
240 x 240	202124	Auf Anfrage	202124SE	Auf Anfrage	1:1
250 x 250	202125	Auf Anfrage	202125SE	Auf Anfrage	1:1
270 x 270	202127	Auf Anfrage	202127SE	Auf Anfrage	1:1
300 x 300	202130	Auf Anfrage	202130SE	Auf Anfrage	1:1
150 x 200	202138	Auf Anfrage	202138SE	Auf Anfrage	4:3
180 x 240	202143	Auf Anfrage	202143SE	Auf Anfrage	4:3
202 x 270	202147	Auf Anfrage	202147SE	Auf Anfrage	4:3
225 x 300	202149	Auf Anfrage	202149SE	Auf Anfrage	4:3
125 x 200	202190	Auf Anfrage	202190SE	Auf Anfrage	16:10
150 x 240	202192	Auf Anfrage	202192SE	Auf Anfrage	16:10
168 x 270	202126	Auf Anfrage	202126SE	Auf Anfrage	16:10
187 x 300	202196	Auf Anfrage	202196SE	Auf Anfrage	16:10
200 x 250	202145	Auf Anfrage	202145SE	Auf Anfrage	
250 x 300	202151	Auf Anfrage	202151SE	Auf Anfrage	

Zubehörliste

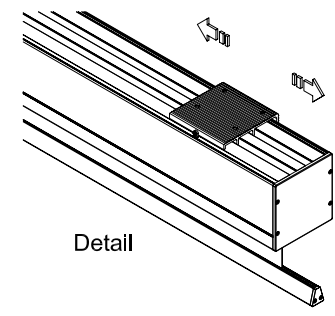
ArtikelNr.	Beschreibung	Preis
29817	Sonderlackierung nach dem RAL-Farbsystem bis 300 cm BwFl.-Breite	Auf Anfrage
29812	Schwarze Umrandung der Bildwandfläche pro umlaufender Meter BwFl.	Auf Anfrage
29814	Bildwandfläche nach vorn abrollend	Auf Anfrage
21205	Gehäuseverlängerung pro laufender Meter Gehäuseüberhang	Auf Anfrage
25951	Wandabstandsträger, variabel einstellbar, Länge: 40 cm (1 Paar)	Auf Anfrage
91024	Montageset für abgehängte Decke 100 cm mit Z-Eisen für Cineroll Professional	Auf Anfrage
91025	Montageset für abgehängte Decke 100 cm mit Deckenschiene für Cineroll Professional	Auf Anfrage
29835	Klemme für Kurbelstange	Auf Anfrage

Technische Daten

Nennmass	A	B	C	D
200 x 200	200 cm	200 cm	214 cm	212 cm
240 x 240	240 cm	240 cm	254 cm	252 cm
250 x 250	250 cm	250 cm	264 cm	262 cm
270 x 270	270 cm	270 cm	284 cm	282 cm
300 x 300	300 cm	300 cm	314 cm	312 cm
150 x 200	150 cm	200 cm	214 cm	212 cm
180 x 240	180 cm	240 cm	254 cm	252 cm
202 x 270	202 cm	270 cm	284 cm	282 cm
225 x 300	225 cm	300 cm	314 cm	312 cm
125 x 200	125 cm	200 cm	214 cm	212 cm
150 x 240	150 cm	240 cm	254 cm	252 cm
168 x 270	168 cm	270 cm	284 cm	282 cm
187 x 300	187 cm	300 cm	314 cm	312 cm
200 x 250	200 cm	250 cm	264 cm	262 cm
250 x 300	250 cm	300 cm	314 cm	312 cm



Projektionsrichtung
zum Raum



Maße in cm



Front



T-Nutenführung



Unterer Beschwerungsstab



Revisionierbar nach unten

Premium Motor-Bildwand im Aluminiumgehäuse mit T-Nutenführung und Revisionsmöglichkeit bis zu einer BwFl.-Breite von 300 cm

Produktbeschreibung

- Aluminium-Gehäuse mit quadratischem Querschnitt 10,5 cm im Farbton Signalweiß, RAL 9003
- Varia-Montage-System (VMS) zur direkten Wand- oder Deckenbefestigung für einfache und bequeme Montage durch Einrasttechnik mit Verriegelung
- In die Oberseite des Gehäuses integrierte T-Nutenführung, symmetrisch angeordnet
- Anpassung der Aufhängepunkte der Lichtbildwand an die räumlichen Bedingungen durch freie Positionierbarkeit der Befestigungswinkel in der T-Nutenführung
- Zur Aufnahme von Traglasten wird empfohlen, die Befestigungswinkel jeweils bis zu 50 cm rechts und links in der T-Nutenführung zu verschieben
- Der trapezförmige untere Beschwerungsstab schließt das Schutzgehäuse der Lichtbildwand beim Einfahren der Bildwandfläche mittels eines Mikroschalters bündig ab; notwendig zur Integration in abgehängte Decken
- Komplette Revisionsmöglichkeit der Bildwandfläche durch abnehmbare untere Abschlussklappe, ohne bauseitig zu schaffende Revisionsöffnungen
- Komfortable und sichere Bedienung durch automatische Endabschaltung beim Auf- und Abrollen der Bildwandfläche
- Hohe Bediensicherheit durch geräuscharme, Qualitäts-Einsteckantriebe 230 V / 50 Hz, 90 Watt
- Motor- und Kabelaustritt rechts
- Elektroanschluss: Bauseitig, nach Hersteller Schaltplänen
- CE Zeichen
- Höchste Lebensdauer für den professionellen Betrieb
- Bauausführung nach DIN 19045 Teil 1 - 4
- Sicherheitstechnik nach DIN 19045 Teil 5 und DIN 56950-4, sowie folgender Normen: Richtlinie 2014/30/EU über die elektromagnetische Niederspannungsrichtlinie (2014/35/EU), EN ISO:2010, EN ISO 13857, DIN EN 60335-1, DIN EN 60730-1:2012-10 und VDE 0631-1:2012-10
- Gewährleistung: 2 Jahre
- Die Bildwandflächen werden in der Standardausstattung ohne schwarze Umrandung geliefert
- Schwarze Umrandungen sind auf Anfrage gegen Aufpreis erhältlich

Bildwandfläche Blankora Supra

- Typ D, Hochwertiger Fiberglassträger, Leuchtdichtefaktor ca. 1,2; Horizontaler Betrachtungswinkel ca. 40 Grad rechts und links von der Projektionsachse, Gewicht ca. 900 g/m², Materialstärke ca. 0,65 mm
- Empfehlenswert für die Darstellung hochauflösender Bilder wie z. B. von 4K Projektoren, aufgrund der nahezu strukturfreien Oberfläche
- Optimierte Planlage der Bildwandfläche durch die Verwendung eines Randstabilisators
- Bahnenbreite 400

Blankora SEA 500

- Typ D, hochwertiges, beidseitig mit PVC beschichtetes Polyestergewebe, Leuchtdichtefaktor ca. 1,2; Horizontaler Betrachtungswinkel ca. 40 Grad rechts und links von der Projektionsachse, Gewicht ca. 800 g/m², Materialstärke ca. 0,70 mm;
- Schwerentflammbar gemäß dem allgemeinen bauaufsichtlichen Prüfzeugnis für die Baustoffklasse B1 nach DIN 4102 mit der Prüfzeugnisnummer P-MPA-E-01-526
- Bahnenbreite: 500

Preisliste

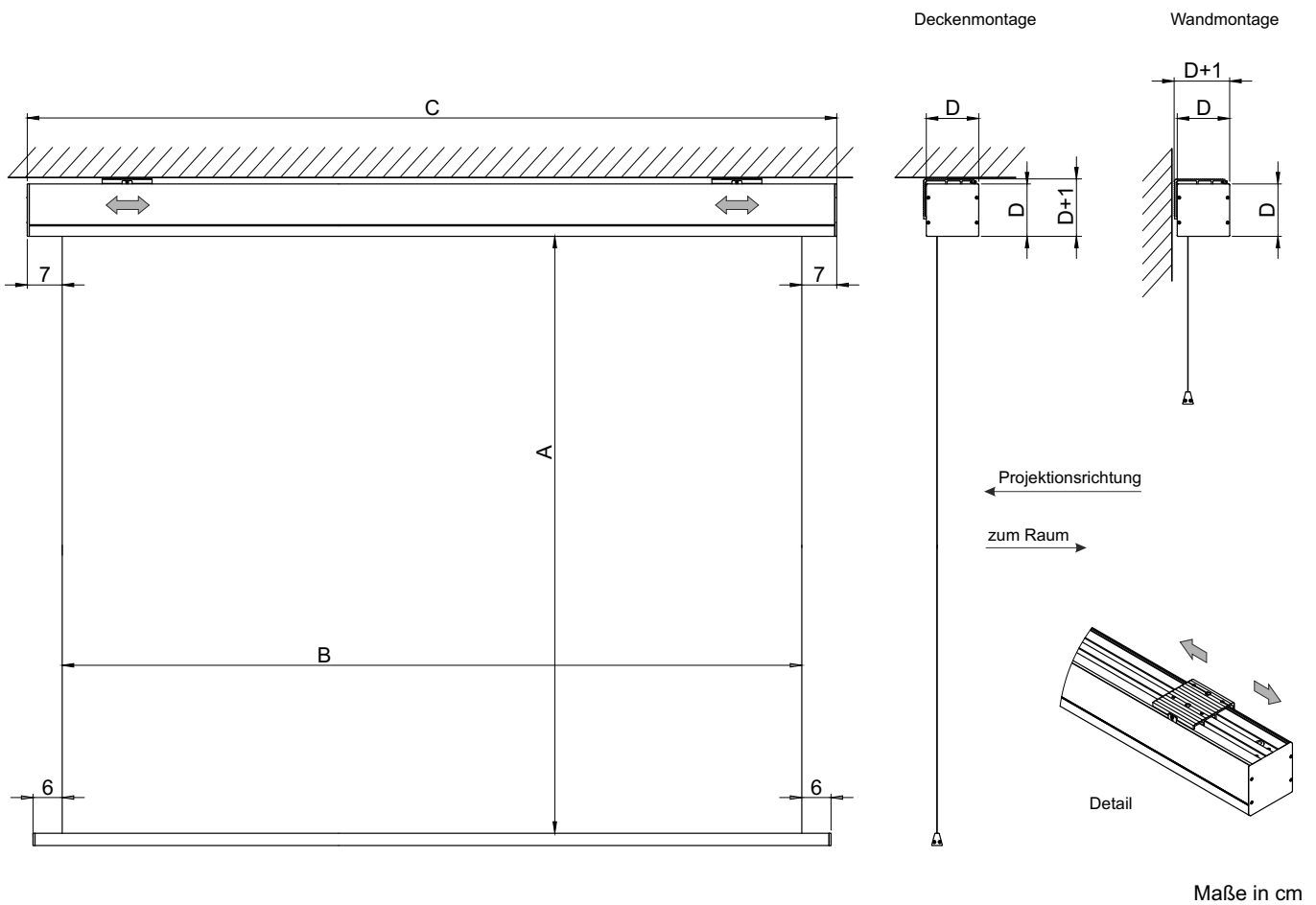
Nennmaß HxB	Blankora Supra		Blankora SEA 500		Format
	Art.-Nr.	Preis €	Art.-Nr.	Preis €	
200 x 200	303416	Auf Anfrage	303416SE	Auf Anfrage	1:1
240 x 240	303424	Auf Anfrage	303424SE	Auf Anfrage	1:1
250 x 250	303425	Auf Anfrage	303425SE	Auf Anfrage	1:1
270 x 270	303427	Auf Anfrage	303427SE	Auf Anfrage	1:1
300 x 300	303430	Auf Anfrage	303430SE	Auf Anfrage	1:1
150 x 200	303438	Auf Anfrage	303438SE	Auf Anfrage	4:3
180 x 240	303443	Auf Anfrage	303443SE	Auf Anfrage	4:3
202 x 270	303447	Auf Anfrage	303447SE	Auf Anfrage	4:3
225 x 300	303449	Auf Anfrage	303449SE	Auf Anfrage	4:3
125 x 200	303490	Auf Anfrage	303490SE	Auf Anfrage	16:10
150 x 240	303492	Auf Anfrage	303492SE	Auf Anfrage	16:10
168 x 270	303426	Auf Anfrage	303426SE	Auf Anfrage	16:10
187 x 300	303496	Auf Anfrage	303496SE	Auf Anfrage	16:10
200 x 250	303445	Auf Anfrage	303445SE	Auf Anfrage	
250 x 300	303451	Auf Anfrage	303451SE	Auf Anfrage	

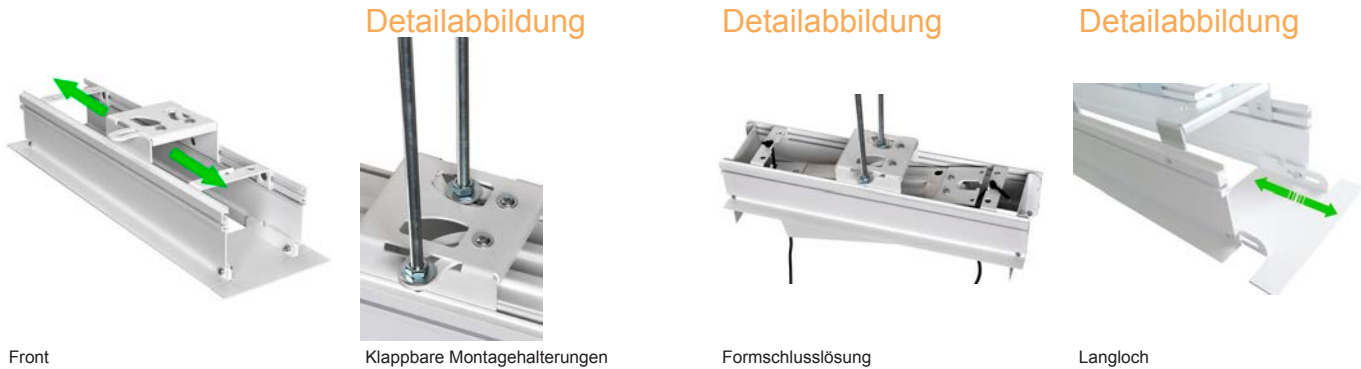
Zubehörliste

ArtikelNr.	Beschreibung	Preis
29817	Sonderlackierung nach dem RAL-Farbsystem bis 300 cm BwFl.-Breite	Auf Anfrage
29812	Schwarze Umrandung der Bildwandfläche pro umlaufender Meter BwFl.	Auf Anfrage
29814	Bildwandfläche nach vorn abrollend	Auf Anfrage
25951	Wandabstandsträger, variabel einstellbar, Länge: 40 cm (1 Paar)	Auf Anfrage
91024	Montageset für abgehängte Decke 100 cm mit Z-Eisen für Cineroll Professional	Auf Anfrage
91025	Montageset für abgehängte Decke 100 cm mit Deckenschiene für Cineroll Professional	Auf Anfrage
91004	Unterputzschalter	Auf Anfrage
29882	Aufputzdose	Auf Anfrage
29880	Schlüsselschalter	Auf Anfrage
91030	Geräuschloser Elektromotor ohne Lärmemission im nicht montierten Zustand	Auf Anfrage
29813	Anschlusskabel links angeordnet	Auf Anfrage
29856	Kabelverlängerung - Grundausrüstung -	Auf Anfrage
91005	Kabelverlängerung je lfd. Meter Kabellänge zzgl. der Grundausrüstung	Auf Anfrage
29878	Zweiter Bedienschalter mit Steuerrelais	Auf Anfrage
29899	Trennrelais für Bildwand-Standardausstattung	Auf Anfrage
29875	Infrarotsteuerung - integrierbar in Mediensteuerung	Auf Anfrage
29879	Funkfernsteuerung, bestehend aus Handsender u. externem Empfänger, ansteuerbar über 12 unterschiedliche Handsender, 20m	Auf Anfrage
91064	Funkfernsteuerung, bestehend aus Handsender und externen Empfänger, sowie einem Anschlusskabel mit Schutzkontaktstecker	Auf Anfrage
91060	Triggermodul, zum automatischen ein- und ausfahren der Bildwandfläche, wenn der Projektor ein- bzw. ausgeschaltet wird	Auf Anfrage
91061	TLS Relaisbox 2/2 zur kabelgebundenen Ansteuerung einer Cineroll Bildwand über eine Mediensteuerung	Auf Anfrage
91062	TLS Relaisbox 4/4 zur kabelgebundenen, getrennten Ansteuerung einer Motorbildwand, sowie eines Deckenlifts über eine Mediensteuerung	Auf Anfrage
91063	TLS Relais-Greenbox zur kabelgebundenen Ansteuerung einer Motorbildwand, sowie zur sicheren und geschalteten Stromversorgung eines Projektors	Auf Anfrage
91065	Mediensteuerung Quick Control XL	Auf Anfrage
	Sonderformate: Preis des nächsthöheren Serienformates - plus:	Auf Anfrage

Technische Daten

Nennmaß (Nutzmaß)	A	B	C	D
200 x 200	200 cm	200 cm	214 cm	10,5 cm
240 x 240	240 cm	240 cm	254 cm	10,5 cm
250 x 250	250 cm	250 cm	264 cm	10,5 cm
270 x 270	270 cm	270 cm	284 cm	10,5 cm
300 x 300	300 cm	300 cm	314 cm	10,5 cm
150 x 200	150 cm	200 cm	214 cm	10,5 cm
180 x 240	180 cm	240 cm	254 cm	10,5 cm
202 x 270	202 cm	270 cm	284 cm	10,5 cm
225 x 300	225 cm	300 cm	314 cm	10,5 cm
125 x 200	125 cm	200 cm	214 cm	10,5 cm
150 x 240	150 cm	240 cm	254 cm	10,5 cm
168 x 270	168 cm	270 cm	284 cm	10,5 cm
187 x 300	187 cm	300 cm	314 cm	10,5 cm
200 x 250	200 cm	250 cm	264 cm	10,5 cm
250 x 300	250 cm	300 cm	314 cm	10,5 cm





Einbaurahmen der neuen Generation mit horizontal verschiebbaren Montagehalterungen und Formschlusslösung zur Bildwandintegration

Produktbeschreibung

- Ein Montagesystem zur effizienten Integration motorisch betriebener Bildwände der Cineroll Serie in abgehängte Decken
- Einbaurahmen Plus der neuen Generation werden im Bereich der Revisionsklappen auf jeder Seite zusätzlich mit jeweils 2 Langlöchern ausgestattet, für ergänzenden Montagespielraum
- Sehr robustes und stabiles System durch das vorder- und rückseitige Aluminium-Hochprofil, im Farbton Signalweiß, RAL 9003
- Befestigungsbügel zur Aufnahme der Gewindestangen sind über die Längsachse des Einbaurahmens verschiebbar; freie Positionierung der Halterungen auf einer empfohlenen Länge von bis zu 50 cm jeweils rechts und links, anpassbar an eine Vielzahl räumlicher Bedingungen
- Die Halterungen für die Gewindestangen können wahlweise
 1. ausgeklappt werden zur Montage in offenen Decken
 2. eingeklappt werden zur Montage im Inneren des Rahmens bei Deckenausschnitten, die in vorhandene Decken durch den Deckenbauer gesetzt werden
- Die Halterungen für die Gewindestangen weisen Langlöcher auf, zum Ausgleich von Montagetoleranzen
- Die Integration des Bildwand-Gehäuses in den Einbaurahmen erfolgt durch Formschlusslösung; die Befestigungselemente der Bildwand werden in die Montageaufnahme des Einbaurahmens automatisch eingeführt
- Mit Revisionsklappen an der Bildwand für einfachste Demontage im Wartungsfall
- Modularer Aufbau nach dem Prinzip der Doppelverschraubung, d.h. Trennung zwischen der Bildwand und dem Einbaurahmen
- Im Wartungsfall ist in der Regel kein Deckenbauer erforderlich
- Zubehör: mit Hirschmannstecker gegen Aufpreis, damit die elektrotechnische Trennung zwischen Einbaurahmen und Bildwand-Gehäuse ohne einen Elektrotechniker durchgeführt werden kann

Preisliste

Nennmaß B	Einbaurahmen		Gehäusequerschnitt
	Art.-Nr.	Preis €	
200	50274200	Auf Anfrage	10,5/10,5 cm
240	50274240	Auf Anfrage	10,5/10,5 cm
250	50274250	Auf Anfrage	10,5/10,5 cm
270	50274270	Auf Anfrage	10,5/10,5 cm
300	50274300	Auf Anfrage	10,5/10,5 cm

Nennmaß B = Bildwandflächenbreite

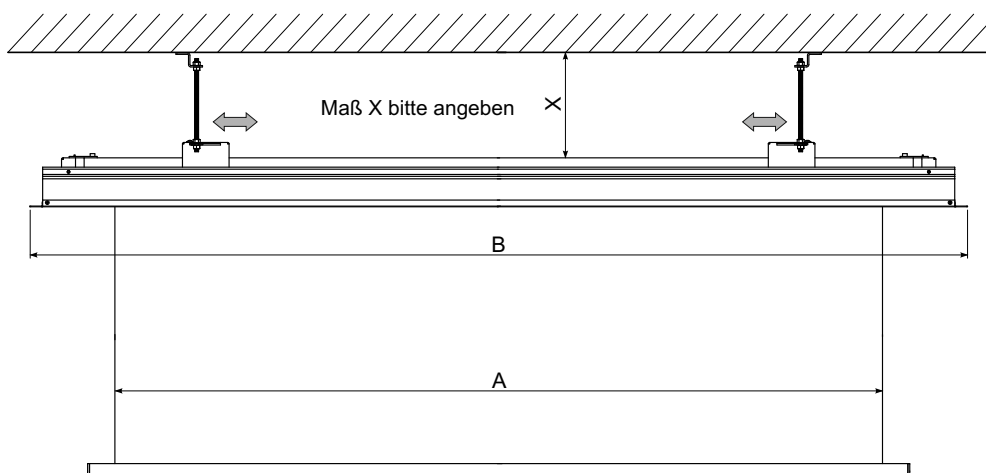
Zubehörliste

ArtikelNr.	Beschreibung	Preis
91024	Montageset für abgehängte Decke 100 cm mit Z-Eisen für Cineroll Professional	Auf Anfrage
91025	Montageset für abgehängte Decke 100 cm mit Deckenschiene für Cineroll Professional	Auf Anfrage
50298996	Einbaurahmen Plus mit optimierter Einbauhöhe zur Integration in abgehängte Decken mit niedrigem Abstand in der Zwischendecke	Auf Anfrage
91037	Hirschmannkupplung	Auf Anfrage

Technische Daten

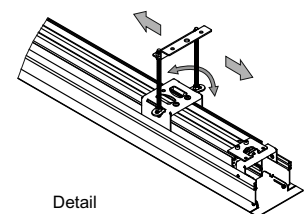
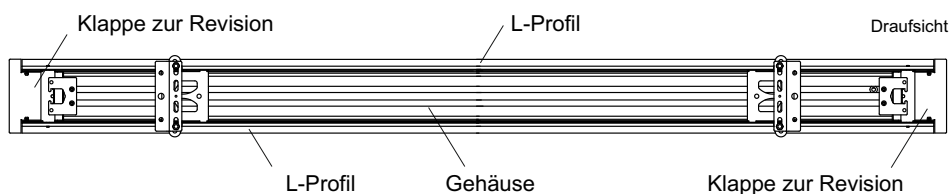
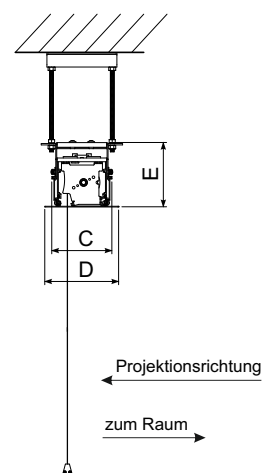
Nennmaß A (BwFl.-Breite)	A	B	C	D	E
200 (10,5/10,5)	200 cm	236,5 cm	13 cm	16 cm	14 cm
240 (10,5/10,5)	240 cm	276,5 cm	13 cm	16 cm	14 cm
250 (10,5/10,5)	250 cm	286,5 cm	13 cm	16 cm	14 cm
270 (10,5/10,5)	270 cm	306,5 cm	13 cm	16 cm	14 cm
300 (10,5/10,5)	300 cm	336,5 cm	13 cm	16 cm	14 cm

Einbau mit Montageset in abgehängte Decke



Vorderansicht

Seitenansicht



Detail

Deckenausschnitt = Maß B -2cm und Maß D -2cm

Die Arbeiten der Zwischendecke sind nach dem Anbringen der Lichtbildwand vorzunehmen und gegebenenfalls vom Deckenbauer anzupassen.

Maße in cm



Front

Detailabbildung



Rückseite

Detailabbildung



Seitliche Abspannung

Detailabbildung



Abschlussstab

Premium Motor-Bildwand im Aluminiumgehäuse mit seitlichem Spannsystem für optimierte Planlage der Bildwandfläche bis 290 cm BwFl.-Breite

Produktbeschreibung

- Aluminium-Gehäuse mit quadratischem Querschnitt 10,5 cm im Farbton Signalweiß, RAL 9003
- Seitliches Spannsystem rechts und links der Bildwandfläche, auf der Basis von Spannbändern
- Varia-Montage-System (VMS) zur direkten Wand- oder Deckenbefestigung für einfache und bequeme Montage durch Einrasttechnik mit Verriegelung
- In die Oberseite des Gehäuses integrierte T-Nutenführung, symmetrisch angeordnet
- Anpassung der Aufhängepunkte der Lichtbildwand an die räumlichen Bedingungen durch freie Positionierbarkeit der Befestigungswinkel in der T-Nutenführung
- Zur Aufnahme von Traglasten wird empfohlen, die Befestigungswinkel jeweils bis zu 50 cm rechts und links in der T-Nutenführung zu verschieben
- Der trapezförmige untere Beschwerungsstab schließt das Schutzgehäuse der Lichtbildwand beim Einfahren der Bildwandfläche mittels eines Mikroschalters bündig ab; notwendig zur Integration in abgehängte Decken
- Komplette Revisionsmöglichkeit der Bildwandfläche durch abnehmbare untere Abschlussklappe, ohne bauseitig zu schaffende Revisionsöffnungen
- Komfortable und sichere Bedienung durch automatische Endabschaltung beim Auf- und Abrollen der Bildwandfläche
- Hohe Bediensicherheit durch geräuscharme, Qualitäts-Einsteckantriebe 230 V / 50 Hz, 90 Watt
- Motor- und Kabelaustritt rechts
- Elektroanschluss: Bauseitig, nach Hersteller Schaltplänen
- CE Zeichen
- Höchste Lebensdauer für den professionellen Betrieb
- Bauausführung nach DIN 19045 Teil 1 - 4
- Sicherheitstechnik nach DIN 19045 Teil 5 und DIN 56950-4, sowie folgender Normen: Richtlinie 2014/30/EU über die elektromagnetische Niederspannungsrichtlinie (2014/35/EU), EN ISO:2010, EN ISO 13857, DIN EN 60335-1, DIN EN 60730-1:2012-10 und VDE 0631-1:2012-10
- Gewährleistung: 2 Jahre
- Die Bildwandflächen werden in der Standardausstattung ohne schwarze Umrandung geliefert
- Schwarze Umrandungen sind auf Anfrage gegen Aufpreis erhältlich

Blankora Supra

- Typ D, Hochwertiger Fiberglasträger, Leuchtdichtefaktor ca. 1,2; Horizontaler Betrachtungswinkel ca. 40 Grad rechts und links von der Projektionsachse, Gewicht ca. 900 g/m², Materialstärke ca. 0,65 mm, Bahnenbreite 400 cm
- Empfehlenswert für die Darstellung hochauflösender Bilder wie z. B. von 4K Projektoren, aufgrund der nahezu strukturfreien Oberfläche
- Optimierte Planlage der Bildwandfläche durch die Verwendung eines Randstabilisators

Bildwandfläche Blankora SEA 500

- Typ D, hochwertiges, beidseitig mit PVC beschichtetes Polyestergewebe, Leuchtdichtefaktor ca. 1,2; Horizontaler Betrachtungswinkel ca. 40 Grad rechts und links von der Projektionsachse, Gewicht ca. 800 g/m², Materialstärke ca. 0,70 mm;
- Schwerentflammbar gemäß dem allgemeinen bauaufsichtlichen Prüfzeugnis für die Baustoffklasse B1 nach DIN 4102 mit der Prüfzeugnisnummer P-MPA-E-01-526
- Bahnenbreite: 500

Preisliste

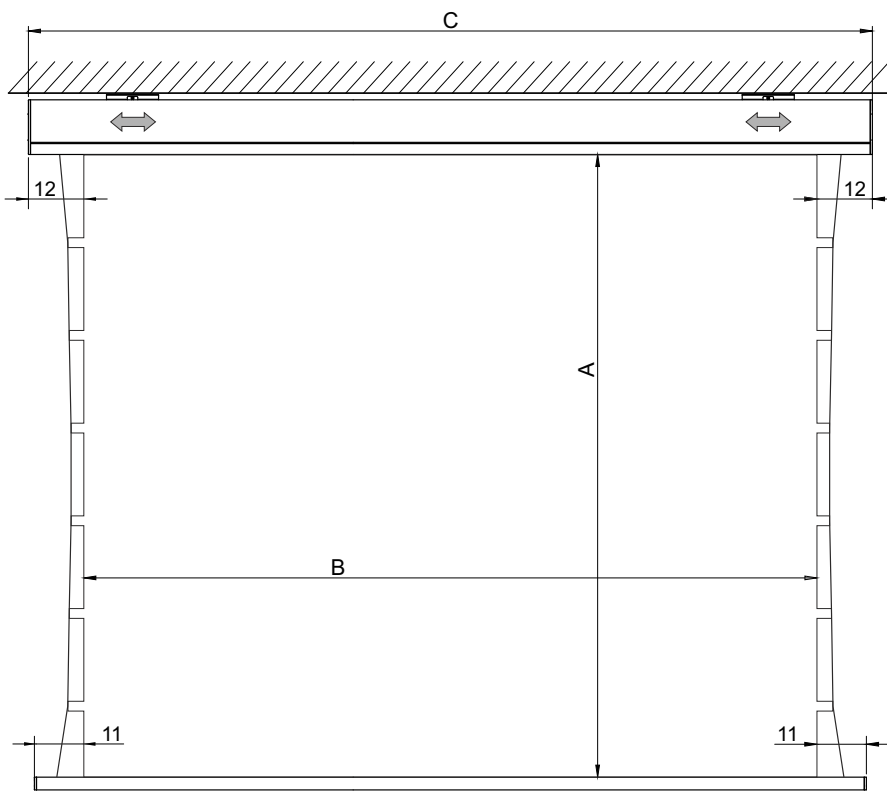
Nennmaß HxB	Blankora Supra		Blankora SEA 500		Format
	Art.-Nr.	Preis €	Art.-Nr.	Preis €	
190 x 190	301416	Auf Anfrage	303516SE	Auf Anfrage	1:1
230 x 230	301424	Auf Anfrage	303524SE	Auf Anfrage	1:1
260 x 260	301427	Auf Anfrage	303527SE	Auf Anfrage	1:1
290 x 290	301430	Auf Anfrage	303530SE	Auf Anfrage	1:1
142 x 190	301438	Auf Anfrage	303538SE	Auf Anfrage	4:3
172 x 230	301443	Auf Anfrage	303543SE	Auf Anfrage	4:3
195 x 260	301447	Auf Anfrage	303547SE	Auf Anfrage	4:3
217 x 290	301449	Auf Anfrage	303549SE	Auf Anfrage	4:3
119 x 190	301490	Auf Anfrage	303590SE	Auf Anfrage	16:10
143 x 230	301492	Auf Anfrage	303592SE	Auf Anfrage	16:10
162 x 260	301426	Auf Anfrage	303526SE	Auf Anfrage	16:10
181 x 290	301496	Auf Anfrage	303596SE	Auf Anfrage	16:10

Zubehörliste

ArtikelNr.	Beschreibung	Preis
29817	Sonderlackierung nach dem RAL-Farbsystem bis 300 cm BwFl.-Breite	Auf Anfrage
29812	Schwarze Umrandung der Bildwandfläche pro umlaufender Meter BwFl.	Auf Anfrage
29814	Bildwandfläche nach vorn abrollend	Auf Anfrage
25951	Wandabstandsträger, variabel einstellbar, Länge: 40 cm (1 Paar)	Auf Anfrage
91024	Montageset für abgehängte Decke 100 cm mit Z-Eisen für Cineroll Professional	Auf Anfrage
91025	Montageset für abgehängte Decke 100 cm mit Deckenschiene für Cineroll Professional	Auf Anfrage
91004	Unterputzschalter	Auf Anfrage
29882	Aufputzdose	Auf Anfrage
29880	Schlüsselschalter	Auf Anfrage
91030	Geräuschloser Elektromotor ohne Lärmemission im nicht montierten Zustand	Auf Anfrage
29813	Anschlusskabel links angeordnet	Auf Anfrage
29856	Kabelverlängerung - Grundausstattung -	Auf Anfrage
91005	Kabelverlängerung je lfd. Meter Kabellänge zzgl. der Grundausstattung	Auf Anfrage
29878	Zweiter Bedienschalter mit Steuerrelais	Auf Anfrage
29899	Trennrelais für Bildwand-Standardausstattung	Auf Anfrage
29875	Infrarotsteuerung - integrierbar in Mediensteuerung	Auf Anfrage
29879	Funkfernsteuerung, bestehend aus Handsender u. externem Empfänger, ansteuerbar über 12 unterschiedliche Handsender, 20m	Auf Anfrage
91064	Funkfernsteuerung, bestehend aus Handsender und externen Empfänger, sowie einem Anschlusskabel mit Schutzkontaktstecker	Auf Anfrage
91060	Triggermodul, zum automatischen ein- und ausfahren der Bildwandfläche, wenn der Projektor ein- bzw. ausgeschaltet wird	Auf Anfrage
91061	TLS Relaisbox 2/2 zur kabelgebundenen Ansteuerung einer Cineroll Bildwand über eine Mediensteuerung	Auf Anfrage
91062	TLS Relaisbox 4/4 zur kabelgebundenen, getrennten Ansteuerung einer Motorbildwand, sowie eines Deckenlifts über eine Mediensteuerung	Auf Anfrage
91063	TLS Relais-Greenbox zur kabelgebundenen Ansteuerung einer Motorbildwand, sowie zur sicheren und geschalteten Stromversorgung eines Projektors	Auf Anfrage
91065	Mediensteuerung Quick Control XL	Auf Anfrage
	Sonderformate: Preis des nächsthöheren Serienformates - plus:	Auf Anfrage

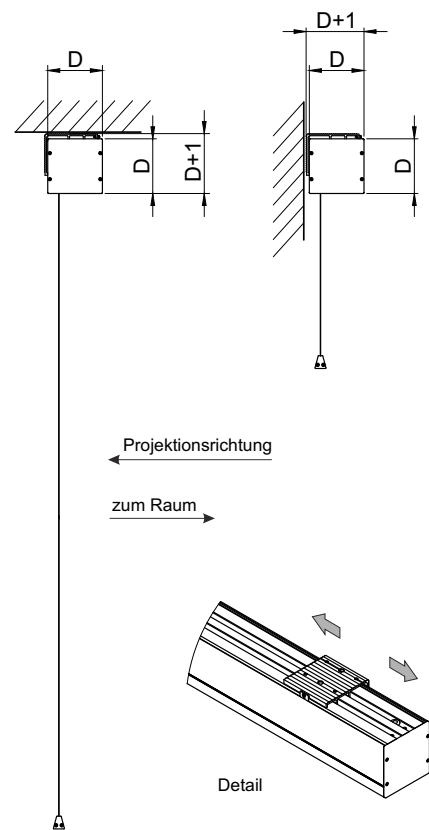
Technische Daten

Nennmaß	A	B	C	D
190 x 190	190 cm	190 cm	214 cm	10,5 cm
230 x 230	230 cm	230 cm	254 cm	10,5 cm
260 x 260	260 cm	260 cm	284 cm	10,5 cm
290 x 290	290 cm	290 cm	314 cm	10,5 cm
142 x 190	142 cm	190 cm	214 cm	10,5 cm
172 x 230	172 cm	230 cm	254 cm	10,5 cm
195 x 260	195 cm	260 cm	284 cm	10,5 cm
217 x 290	217 cm	290 cm	314 cm	10,5 cm
119 x 190	119 cm	190 cm	214 cm	10,5 cm
143 x 230	143 cm	230 cm	254 cm	10,5 cm
162 x 260	162 cm	260 cm	284 cm	10,5 cm
181 x 290	181 cm	290 cm	314 cm	10,5 cm



Deckenmontage

Wandmontage



Maße in cm

Detailabbildung



Klappbare Montagehalterungen

Detailabbildung

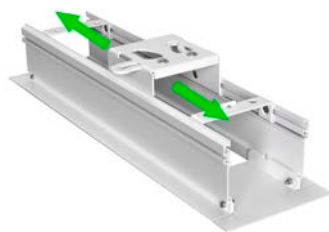


Forschlusslösung

Detailabbildung



Langloch



Front

Einbaurahmen der neuen Generation mit horizontal verschiebbaren Montagehalterungen und Formschlusslösung zur Bildwandintegration

Produktbeschreibung

- Ein Montagesystem zur effizienten Integration motorisch betriebener Bildwände der Cineroll Serie in abgehängte Decken
- Einbaurahmen Plus der neuen Generation werden im Bereich der Revisionsklappen auf jeder Seite zusätzlich mit jeweils 2 Langlöchern ausgestattet, für ergänzenden Montagespielraum
- Sehr robustes und stabiles System durch das vorder- und rückseitige Aluminium-Hochprofil, im Farbton Signalweiß, RAL 9003
- Befestigungsbügel zur Aufnahme der Gewindestangen sind über die gesamte Längsachse des Einbaurahmens verschiebbar; freie Positionierung der Halterungen auf einer empfohlenen Länge von bis zu 50 cm jeweils rechts und links, anpassbar an eine Vielzahl räumlicher Bedingungen
- Die Halterungen für die Gewindestangen können wahlweise
 1. ausgeklappt werden zur Montage in offenen Decken
 2. eingeklappt werden zur Montage im Inneren des Rahmens bei Deckenausschnitten, die in vorhandene Decken durch den Deckenbauer gesetzt werden
- Die Halterungen für die Gewindestangen weisen Langlöcher auf, zum Ausgleich von Montagetoleranzen
- Die Integration des Bildwand-Gehäuses in den Einbaurahmen erfolgt durch Formschlusslösung; die Befestigungselemente der Bildwand werden in die Montageaufnahme des Einbaurahmens automatisch eingeführt
- Mit Revisionsklappen an der Bildwand für einfachste Demontage im Wartungsfall
- Modularer Aufbau nach dem Prinzip der Doppelverschraubung, d.h. Trennung zwischen der Bildwand und dem Einbaurahmen
- Im Wartungsfall ist kein Deckenbauer erforderlich
- Zubehör: mit Wago- oder Hirschmannstecker gegen Aufpreis, damit die elektrotechnische Trennung zwischen Einbaurahmen und Bildwand-Gehäuse ohne einen Elektrotechniker durchgeführt werden kann

Preisliste

Art.-Nr.	Preis €	
50274200T	Auf Anfrage	Für BwFl.-Breite 190 cm, im Gehäusequerschnitt von 10,5/10,5 cm (HxT)
50274240T	Auf Anfrage	Für BwFl.-Breite 230 cm, im Gehäusequerschnitt von 10,5/10,5 cm (HxT)
50274270T	Auf Anfrage	Für BwFl.-Breite 260 cm, im Gehäusequerschnitt von 10,5/10,5 cm (HxT)
50274300T	Auf Anfrage	Für BwFl.-Breite 290 cm, im Gehäusequerschnitt von 10,5/10,5 cm (HxT)

Zubehörliste

ArtikelNr.	Beschreibung	Preis
91024	Montageset für abgehängte Decke 100 cm mit Z-Eisen für Cineroll Professional	Auf Anfrage
91025	Montageset für abgehängte Decke 100 cm mit Deckenschiene für Cineroll Professional	Auf Anfrage
50298996	Einbaurahmen Plus mit optimierter Einbauhöhe zur Integration in abgehängte Decken mit niedrigem Abstand in der Zwischendecke	Auf Anfrage
91037	Hirschmannkupplung	Auf Anfrage

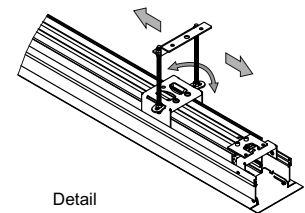
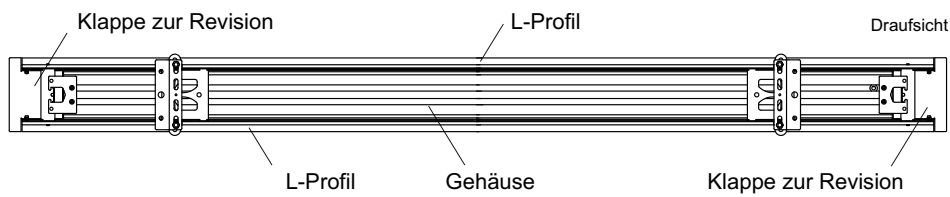
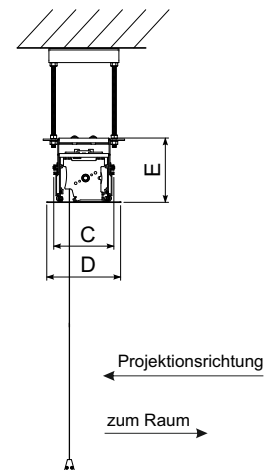
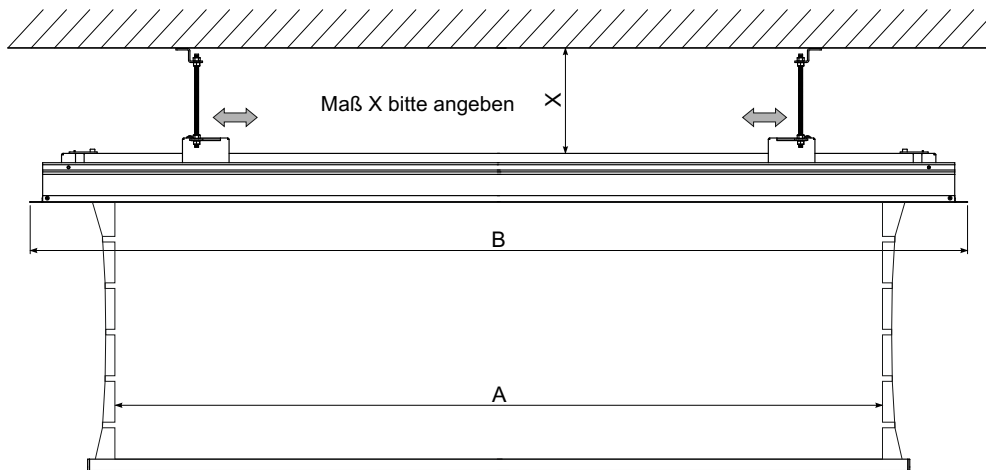
Technische Daten

Nennmaß A	A	B	C	D	E
190 (10,5/10,5)	190 cm	236,5 cm	13 cm	16 cm	14 cm
230 (10,5/10,5)	230 cm	276,5 cm	13 cm	16 cm	14 cm
260 (10,5/10,5)	260 cm	306,5 cm	13 cm	16 cm	14 cm
290 (10,5/10,5)	290 cm	336,5 cm	13 cm	16 cm	14 cm

Einbau mit Montageset in abgehängte Decke

Vorderansicht

Seitenansicht



Deckenausschnitt = Maß B -2cm und Maß D -2cm

Die Arbeiten der Zwischendecke sind nach dem Anbringen der Lichtbildwand vorzunehmen und gegebenenfalls vom Deckenbauer anzupassen.

Maße in cm

Detailabbildung



Kabelaustritt

Detailabbildung



Revisionierbarkeit 1

Detailabbildung



Revisionierbarkeit 2



Front

Premium Motor-Bildwand im Aluminiumgehäuse, mit vergrößerter Wickelwelle und optimierter Planlage der Bildwandfläche bis 400 cm BwFI.-Breite

Produktbeschreibung

- Aluminium-Gehäuse im quadratischem Querschnitt von 13 cm, im Farbton Signalweiß, RAL 9003
- Varia-Montage-System (VMS) zur direkten Wand- oder Deckenbefestigung für einfache und bequeme Montage durch Einrasttechnik mit Verriegelung
- In die Oberseite des Gehäuses integrierte T-Nutenführung
- Anpassung der Aufhängepunkte der Lichtbildwand an die räumlichen Bedingungen durch freie Positionierbarkeit der Befestigungswinkel in der T-Nutenführung
- Zur Aufnahme von Traglasten wird empfohlen, die Befestigungswinkel jeweils bis zu 50 cm rechts und links in der T-Nutenführung zu verschieben
- Der trapezförmige untere Beschwerungsstab schließt das Schutzgehäuse der Lichtbildwand beim Einfahren der Bildwandfläche mittels eines Mikroschalters bündig ab; notwendig zur Integration in abgehängte Decken
- Komfortable und sichere Bedienung durch automatische Endabschaltung beim Auf- und Abrollen der Bildwandfläche
- Hohe Bediensicherheit durch geräuscharme, Qualitäts-Einsteckantriebe 230 V / 50 Hz, 90 Watt
- Motor- und Kabelaustritt rechts
- Automatische, elektrische Endabschaltung oben und unten
- Elektroanschluss: Bauseitig, nach Hersteller Schaltplänen
- CE Zeichen
- Höchste Lebensdauer für den professionellen Betrieb
- Bauausführung nach DIN 19045 Teil 1 - 4
- Sicherheitstechnik nach DIN 19045 Teil 5 und DIN 56950-4, sowie folgender Normen: Richtlinie 2014/30/EU über die elektromagnetische Niederspannungsrichtlinie (2014/35/EU), EN ISO:2010, EN ISO 13857, DIN EN 60335-1, DIN EN 60730-1:2012-10 und VDE 0631-1:2012-10
- Gewährleistung: 2 Jahre
- Die Bildwandflächen werden in der Standardausstattung ohne schwarze Umrandung geliefert
- Schwarze Umrandungen sind auf Anfrage gegen Aufpreis erhältlich

Blankora Supra

- Typ D, Hochwertiger Fiberglassträger, Leuchtdichtefaktor ca. 1,2; Horizontaler Betrachtungswinkel ca. 40 Grad rechts und links von der Projektionsachse, Gewicht ca. 900 g/m², Materialstärke ca. 0,65 mm
- Empfehlenswert für die Darstellung hochauflösender Bilder wie z. B. von 4K Projektoren, aufgrund der nahezu strukturfreien Oberfläche
- Optimierte Planlage der Bildwandfläche durch die Verwendung eines Randstabilisators
- Bahnenbreite 400 cm

Blankora SEA 500

- Typ D, hochwertiges, beidseitig mit PVC beschichtetes Polyestergewebe, Leuchtdichtefaktor ca. 1,2; Horizontaler Betrachtungswinkel ca. 40 Grad rechts und links von der Projektionsachse, Gewicht ca. 800 g/m², Materialstärke ca. 0,70 mm;
- Schwerentflammbar gemäß dem allgemeinen bauaufsichtlichen Prüfzeugnis für die Baustoffklasse B1 nach DIN 4102 mit der Prüfzeugnisnummer P-MPA-E-01-526
- Bahnenbreite: 500

Preisliste

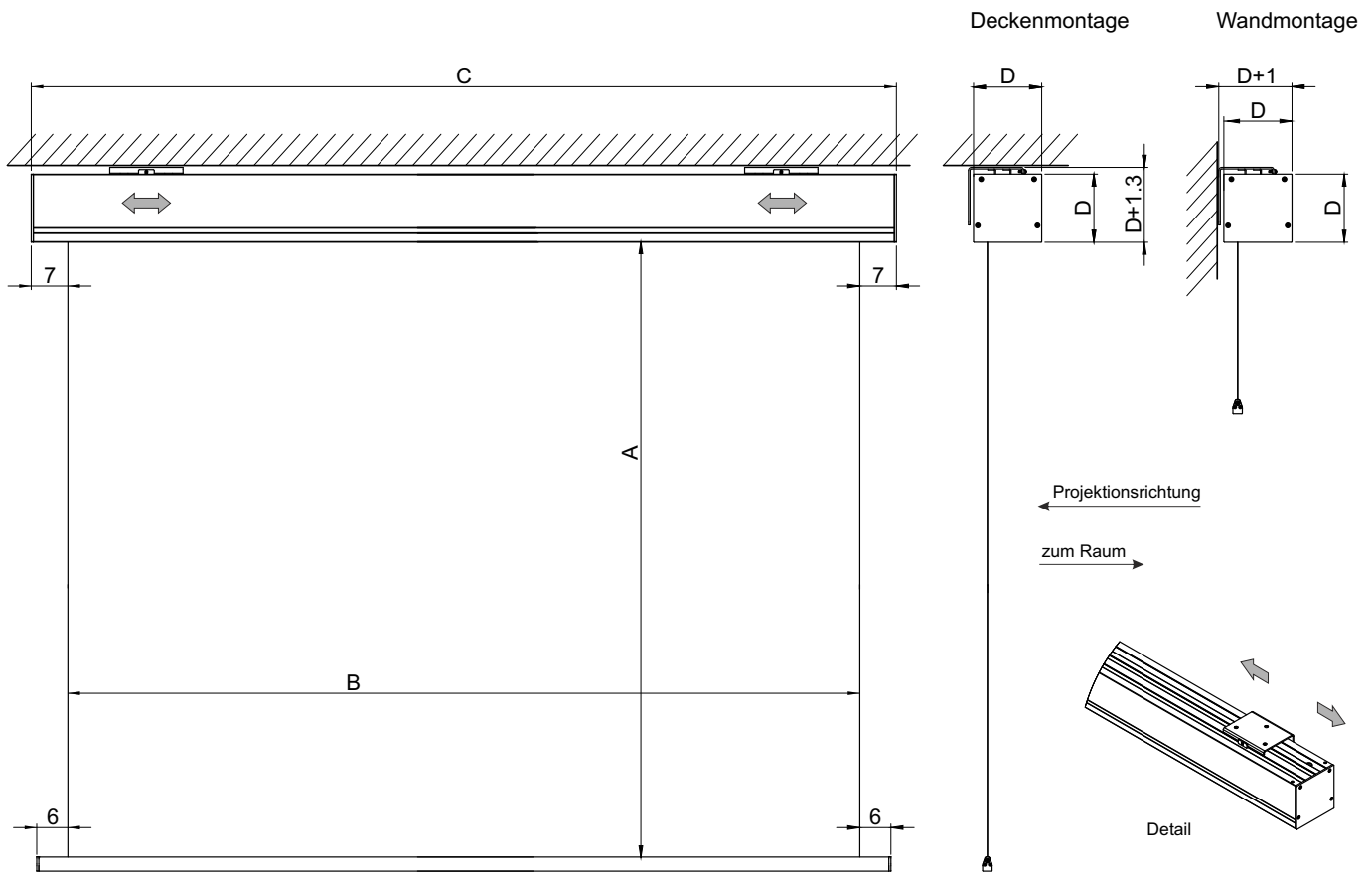
Nennmaß HxB	Blankora Supra		Blankora SEA 500		Format
	Art.-Nr.	Preis €	Art.-Nr.	Preis €	
270 x 270	304327	Auf Anfrage	304327SE	Auf Anfrage	1:1
300 x 300	304330	Auf Anfrage	304330SE	Auf Anfrage	1:1
202 x 270	304347	Auf Anfrage	304347SE	Auf Anfrage	4:3
225 x 300	304349	Auf Anfrage	304349SE	Auf Anfrage	4:3
247 x 330	304335	Auf Anfrage	304335SE	Auf Anfrage	4:3
262 x 350	304352	Auf Anfrage	304352SE	Auf Anfrage	4:3
300 x 400	304371	Auf Anfrage	304371SE	Auf Anfrage	4:3
168 x 270	304326	Auf Anfrage	304326SE	Auf Anfrage	16:10
187 x 300	304396	Auf Anfrage	304396SE	Auf Anfrage	16:10
206 x 330	304334	Auf Anfrage	304334SE	Auf Anfrage	16:10
218 x 350	304397	Auf Anfrage	304397SE	Auf Anfrage	16:10
250 x 400	304388	Auf Anfrage	304388SE	Auf Anfrage	16:10

Zubehörliste

ArtikelNr.	Beschreibung	Preis
29817	Sonderlackierung nach dem RAL-Farbsystem bis 300 cm BwFl.-Breite	Auf Anfrage
29818	Sonderlackierung nach dem RAL-Farbsystem für Cineroll Pro 13 ab 300 cm BwFl.-Breite	Auf Anfrage
29812	Schwarze Umrandung der Bildwandfläche pro umlaufender Meter BwFl.	Auf Anfrage
29814	Bildwandfläche nach vorn abrollend	Auf Anfrage
25951	Wandabstandsträger, variabel einstellbar, Länge: 40 cm (1 Paar)	Auf Anfrage
91053	Montageset für abgehängte Decke 100 cm mit Z-Eisen für Cineroll Pro 13 bis 300 cm BwFl.-Breite	Auf Anfrage
91054	Montageset für abgehängte Decke 100 cm mit Deckenschiene für Cineroll Pro 13 bis 300 cm BwFl.-Breite	Auf Anfrage
91055	Montageset für abgehängte Decke 100 cm mit Z-Eisen für Cineroll Pro 13 ab 300 cm BwFl.-Breite	Auf Anfrage
91004	Unterputzschalter	Auf Anfrage
29882	Aufputzdose	Auf Anfrage
29880	Schlüsselschalter	Auf Anfrage
91030	Geräuschloser Elektromotor ohne Lärmemission im nicht montierten Zustand	Auf Anfrage
29813	Anschlusskabel links angeordnet	Auf Anfrage
29856	Kabelverlängerung - Grundausrüstung -	Auf Anfrage
91005	Kabelverlängerung je lfd. Meter Kabellänge zzgl. der Grundausrüstung	Auf Anfrage
29878	Zweiter Bedienschalter mit Steuerrelais	Auf Anfrage
29899	Trennrelais für Bildwand-Standardausstattung	Auf Anfrage
29875	Infrarotsteuerung - integrierbar in Mediensteuerung	Auf Anfrage
29879	Funkfernsteuerung, bestehend aus Handsender u. externem Empfänger, ansteuerbar über 12 unterschiedliche Handsender, 20m	Auf Anfrage
91064	Funkfernsteuerung, bestehend aus Handsender und externen Empfänger, sowie einem Anschlusskabel mit Schutzkontaktstecker	Auf Anfrage
91060	Triggermodul, zum automatischen ein- und ausfahren der Bildwandfläche, wenn der Projektor ein- bzw. ausgeschaltet wird	Auf Anfrage
91061	TLS Relaisbox 2/2 zur kabelgebundenen Ansteuerung einer Cineroll Bildwand über eine Mediensteuerung	Auf Anfrage
91062	TLS Relaisbox 4/4 zur kabelgebundenen, getrennten Ansteuerung einer Motorbildwand, sowie eines Deckenlifts über eine Mediensteuerung	Auf Anfrage
91063	TLS Relais-Greenbox zur kabelgebundenen Ansteuerung einer Motorbildwand, sowie zur sicheren und geschalteten Stromversorgung eines Projektors	Auf Anfrage
91065	Mediensteuerung Quick Control XL	Auf Anfrage
	Sonderformate: Preis des nächsthöheren Serienformates - plus:	Auf Anfrage

Technische Daten

Nennmass	A	B	C	D
270 x 270	270 cm	270 cm	284 cm	13 cm
300 x 300	300 cm	300 cm	314 cm	13 cm
202 x 270	202 cm	270 cm	284 cm	13 cm
225 x 300	225 cm	300 cm	314 cm	13 cm
247 x 330	247 cm	330 cm	344 cm	13 cm
262 x 350	262 cm	350 cm	364 cm	13 cm
300 x 400	300 cm	400 cm	414 cm	13 cm
168 x 270	168 cm	270 cm	284 cm	13 cm
187 x 300	187 cm	300 cm	314 cm	13 cm
206 x 330	206 cm	330 cm	344 cm	13 cm
218 x 350	218 cm	350 cm	364 cm	13 cm
250 x 400	250 cm	400 cm	414 cm	13 cm



Maße in cm



Einbaurahmen der neuen Generation mit horizontal verschiebbaren Montagehalterungen und Formschlusslösung zur Bildwandintegration

Produktbeschreibung

- Ein Montagesystem zur effizienten Integration motorisch betriebener Bildwände der Cineroll Serie in abgehängte Decken
- Einbaurahmen Plus der neuen Generation werden im Bereich der Revisionsklappen auf jeder Seite zusätzlich mit jeweils 2 Langlöchern ausgestattet, für ergänzenden Montagespielraum
- Sehr robustes und stabiles System durch das vorder- und rückseitige Aluminium-Hochprofil, im Farbton Signalweiß, RAL 9003
- Befestigungsbügel zur Aufnahme der Gewindestangen sind über die Längsachse des Einbaurahmens verschiebbar; freie Positionierung der Halterungen auf einer empfohlenen Länge von bis zu 50 cm, jeweils rechts und links, anpassbar an eine Vielzahl räumlicher Bedingungen
- Die Halterungen für die Gewindestangen können wahlweise
 1. ausgeklappt werden zur Montage in offenen Decken
 2. eingeklappt werden zur Montage im Inneren des Rahmens bei Deckenausschnitten, die in vorhandene Decken durch den Deckenbauer gesetzt werden
- Die Halterungen für die Gewindestangen weisen Langlöcher auf, zum Ausgleich von Montagetoleranzen
- Die Integration des Bildwand-Gehäuses in den Einbaurahmen erfolgt durch Formschlusslösung; die Befestigungselemente der Bildwand werden in die Montageaufnahme des Einbaurahmens automatisch eingeführt
- Mit Revisionsklappen an der Bildwand für einfachste Demontage im Wartungsfall
- Modularer Aufbau nach dem Prinzip der Doppelverschraubung, d.h. Trennung zwischen der Bildwand und dem Einbaurahmen
- Im Wartungsfall ist in der Regel kein Deckenbauer erforderlich
- Zubehör: mit Hirschmannstecker gegen Aufpreis, damit die elektrotechnische Trennung zwischen Einbaurahmen und Bildwand-Gehäuse ohne einen Elektrotechniker durchgeführt werden kann

Preisliste

Nennmaß B	Einbaurahmen		Gehäusequerschnitt 13 cm
	Art.-Nr.	Preis €	
270	50277270	Auf Anfrage	Gehäusequerschnitt 13 cm
300	50277300	Auf Anfrage	Gehäusequerschnitt 13 cm
330	50277330	Auf Anfrage	Gehäusequerschnitt 13 cm
350	50277350	Auf Anfrage	Gehäusequerschnitt 13 cm
400	50277400	Auf Anfrage	Gehäusequerschnitt 13 cm

Nennmaß B = Bildwandflächenbreite

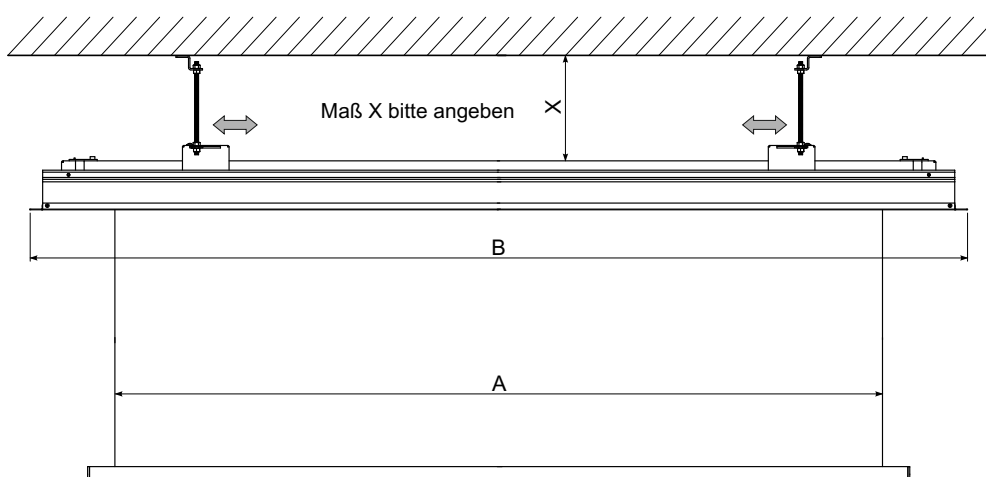
Zubehörliste

ArtikelNr.	Beschreibung	Preis
91053	Montageset für abgehängte Decke 100 cm mit Z-Eisen für Cineroll Pro 13 bis 300 cm BwFl.-Breite	Auf Anfrage
91054	Montageset für abgehängte Decke 100 cm mit Deckenschiene für Cineroll Pro 13 bis 300 cm BwFl.-Breite	Auf Anfrage
91055	Montageset für abgehängte Decke 100 cm mit Z-Eisen für Cineroll Pro 13 ab 300 cm BwFl.-Breite	Auf Anfrage
50298996	Einbaurahmen Plus mit optimierter Einbauhöhe zur Integration in abgehängte Decken mit niedrigem Abstand in der Zwischendecke	Auf Anfrage
91037	Hirschmannkupplung	Auf Anfrage

Technische Daten

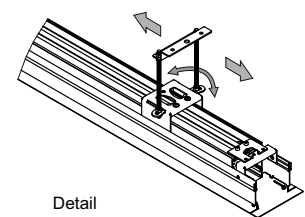
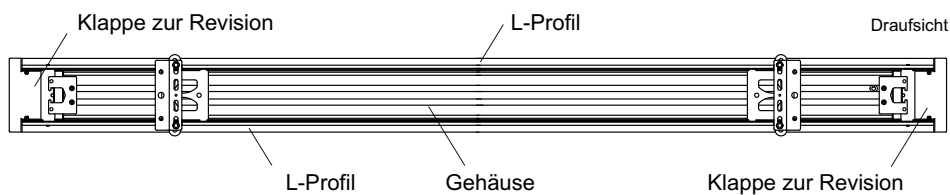
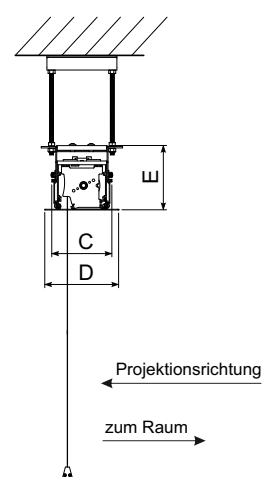
BwFl.-Breite	A	B	C	D	E
270	270 cm	306,5 cm	15,5 cm	18,5 cm	16,3 cm
300	300 cm	336,5 cm	15,5 cm	18,5 cm	16,3 cm
330	330 cm	366,5 cm	15,5 cm	18,5 cm	16,3 cm
350	350 cm	386,5 cm	15,5 cm	18,5 cm	16,3 cm
400	400 cm	436,5 cm	15,5 cm	18,5 cm	16,3 cm

Einbau mit Montageset in abgehängte Decke



Vorderansicht

Seitenansicht



Detail

Deckenausschnitt = Maß B -2cm und Maß D -2cm

Die Arbeiten der Zwischendecke sind nach dem Anbringen der Lichtbildwand vorzunehmen und gegebenenfalls vom Deckenbauer anzupassen.

Maße in cm



Front

Detailabbildung



Spannsystem

Detailabbildung



Revisionierbarkeit 1

Detailabbildung



Revisionierbarkeit 2

Premium Motor-Bildwand im Aluminiumgehäuse mit Seilspannmechanik und vergrößerter Wickelwelle für optimierte Planlage bis 390 cm BwFl.-Breite

Produktbeschreibung

- Aluminium-Gehäuse im quadratischem Querschnitt von 13 cm, im Farbton Signalweiß, RAL 9003
- Seitliches Spannsystem rechts und links der Bildwandfläche, auf der Basis von Spannbändern
- Varia-Montage-System (VMS) zur direkten Wand- oder Deckenbefestigung für einfache und bequeme Montage durch Einrasttechnik mit Verriegelung
- In die Oberseite des Gehäuses integrierte T-Nutenführung für flexible Montagemöglichkeiten
- Anpassung der Aufhängepunkte der Lichtbildwand an die räumlichen Bedingungen durch freie Positionierbarkeit der Befestigungswinkel in der T-Nutenführung
- Zur Aufnahme von Traglasten wird empfohlen, die Befestigungswinkel jeweils bis zu 50 cm rechts und links in der T-Nutenführung zu verschieben
- Der trapezförmige untere Beschwerungsstab schließt das Schutzgehäuse der Lichtbildwand beim Einfahren der Bildwandfläche mittels eines Mikroschalters bündig ab; notwendig zur Integration in abgehängte Decken
- Komplette Revisionsmöglichkeit der Bildwandfläche durch abnehmbare untere Abschlussklappe, ohne bauseitig zu schaffende Revisionsöffnungen
- Komfortable und sichere Bedienung durch automatische Endabschaltung beim Auf- und Abrollen der Bildwandfläche
- Hohe Bediensicherheit durch geräuscharme, Qualitäts-Einsteckantriebe 230 V / 50 Hz, 90 Watt
- Motor- und Kabelaustritt rechts
- Elektroanschluss: Bauseitig, nach Hersteller Schaltplänen
- CE Zeichen
- Höchste Lebensdauer für professionellen Betrieb
- Bauausführung nach DIN 19045 Teil 1 - 4
- Sicherheitstechnik nach DIN 19045 Teil 5 und DIN 56950-4, sowie folgender Normen: Richtlinie 2014/30/EU über die elektromagnetische Niederspannungsrichtlinie (2014/35/EU), EN ISO:2010, EN ISO 13857, DIN EN 60335-1, DIN EN 60730-1:2012-10 und VDE 0631-1:2012-10
- Gewährleistung: 2 Jahre
- Die Bildwandflächen werden in der Standardausstattung ohne schwarze Umrandung geliefert
- Schwarze Umrandungen sind auf Anfrage gegen Aufpreis erhältlich

Blankora Supra

- Typ D, Hochwertiger Fiberglassträger, Leuchtdichtefaktor ca. 1,2; Horizontaler Betrachtungswinkel ca. 40 Grad rechts und links von der Projektionsachse, Gewicht ca. 900 g/m², Materialstärke ca. 0,65 mm; Bahnenbreite 400 cm
- Empfehlenswert für die Darstellung hochauflösender Bilder wie z. B. von 4K Projektoren aufgrund der nahezu strukturfreien Oberfläche
- Optimierte Planlage der Bildwandfläche durch die Verwendung eines Randstabilisators

Blankora SEA 500

- Typ D, hochwertiges, beidseitig mit PVC beschichtetes Polyestergewebe, Leuchtdichtefaktor ca. 1,2; Horizontaler Betrachtungswinkel ca. 40 Grad rechts und links von der Projektionsachse, Gewicht ca. 800 g/m², Materialstärke ca. 0,70 mm;
- Schwerentflammbar gemäß dem allgemeinen bauaufsichtlichen Prüfzeugnis für die Baustoffklasse B1 nach DIN 4102 mit der Prüfzeugnisnummer P-MPA-E-01-526
- Bahnenbreite: 500

Preisliste

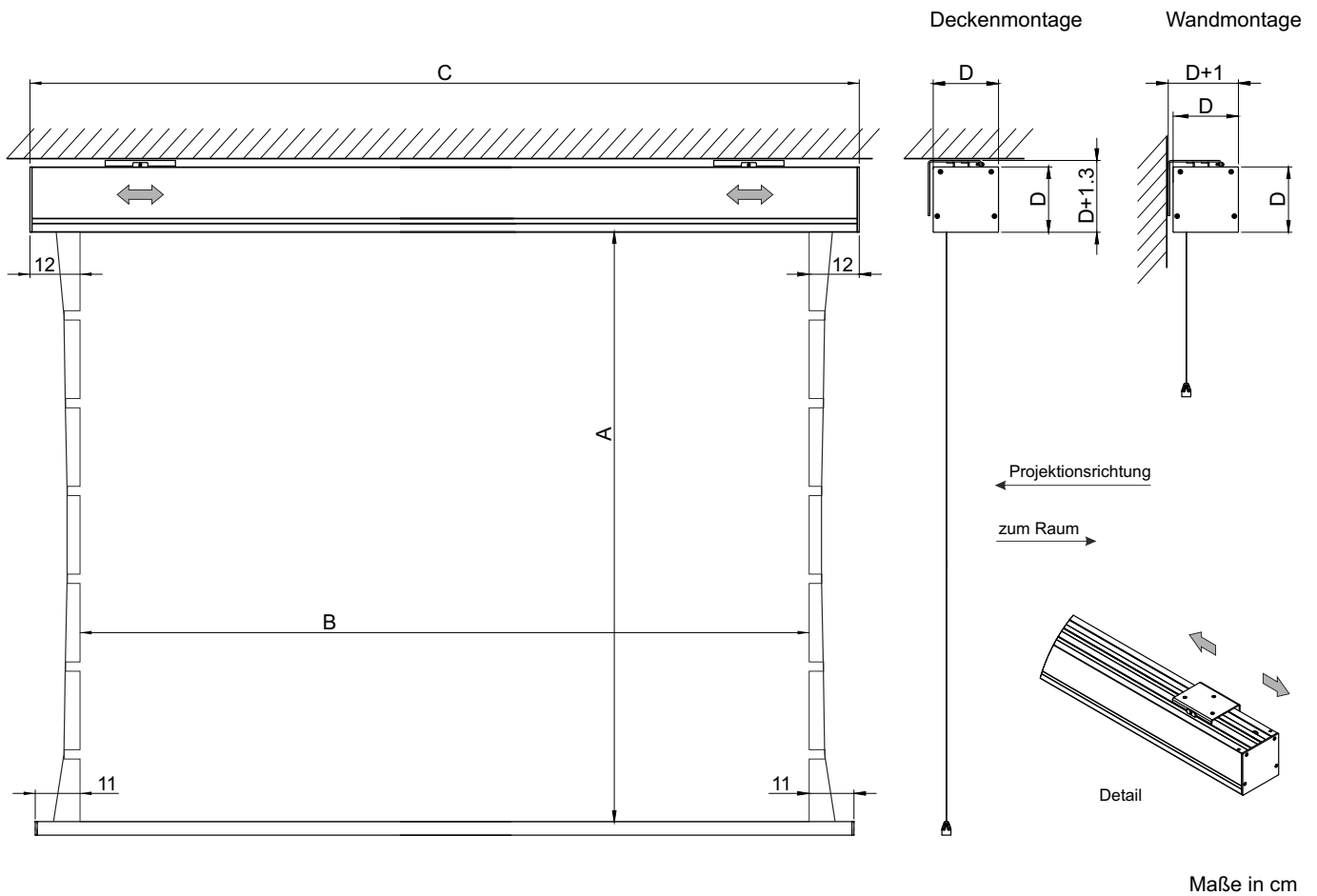
Nennmaß HxB	Blankora Supra		Blankora SEA 500		Format
	Art.-Nr.	Preis €	Art.-Nr.	Preis €	
260 x 260	304427	Auf Anfrage	304427SE	Auf Anfrage	1:1
290 x 290	304430	Auf Anfrage	304430SE	Auf Anfrage	1:1
195 x 260	304447	Auf Anfrage	304447SE	Auf Anfrage	4:3
217 x 290	304449	Auf Anfrage	304449SE	Auf Anfrage	4:3
240 x 320	304435	Auf Anfrage	304435SE	Auf Anfrage	4:3
255 x 340	304452	Auf Anfrage	304452SE	Auf Anfrage	4:3
292 x 390	304471	Auf Anfrage	304471SE	Auf Anfrage	4:3
162 x 260	304426	Auf Anfrage	304426SE	Auf Anfrage	16:10
181 x 290	304496	Auf Anfrage	304496SE	Auf Anfrage	16:10
200 x 320	304434	Auf Anfrage	304434SE	Auf Anfrage	16:10
212 x 340	304497	Auf Anfrage	304497SE	Auf Anfrage	16:10
243 x 390	304488	Auf Anfrage	304488SE	Auf Anfrage	16:10

Zubehörliste

ArtikelNr.	Beschreibung	Preis
29817	Sonderlackierung nach dem RAL-Farbsystem bis 300 cm BwFl.-Breite	Auf Anfrage
29818	Sonderlackierung nach dem RAL-Farbsystem für Cineroll Pro 13 ab 300 cm BwFl.-Breite	Auf Anfrage
29812	Schwarze Umrandung der Bildwandfläche pro umlaufender Meter BwFl.	Auf Anfrage
29814	Bildwandfläche nach vorn abrollend	Auf Anfrage
25951	Wandabstandsträger, variabel einstellbar, Länge: 40 cm (1 Paar)	Auf Anfrage
91053	Montageset für abgehängte Decke 100 cm mit Z-Eisen für Cineroll Pro 13 bis 300 cm BwFl.-Breite	Auf Anfrage
91054	Montageset für abgehängte Decke 100 cm mit Deckenschiene für Cineroll Pro 13 bis 300 cm BwFl.-Breite	Auf Anfrage
91055	Montageset für abgehängte Decke 100 cm mit Z-Eisen für Cineroll Pro 13 ab 300 cm BwFl.-Breite	Auf Anfrage
91004	Unterputzschalter	Auf Anfrage
29882	Aufputzdose	Auf Anfrage
29880	Schlüsselschalter	Auf Anfrage
91030	Geräuschloser Elektromotor ohne Lärmemission im nicht montierten Zustand	Auf Anfrage
29813	Anschlusskabel links angeordnet	Auf Anfrage
29856	Kabelverlängerung - Grundausstattung -	Auf Anfrage
91005	Kabelverlängerung je lfd. Meter Kabellänge zzgl. der Grundausstattung	Auf Anfrage
29878	Zweiter Bedienschalter mit Steuerrelais	Auf Anfrage
29899	Trennrelais für Bildwand-Standardausstattung	Auf Anfrage
29875	Infrarotsteuerung - integrierbar in Mediensteuerung	Auf Anfrage
29879	Funkfernsteuerung, bestehend aus Handsender u. externem Empfänger, ansteuerbar über 12 unterschiedliche Handsender, 20m	Auf Anfrage
91064	Funkfernsteuerung, bestehend aus Handsender und externen Empfänger, sowie einem Anschlusskabel mit Schutzkontaktstecker	Auf Anfrage
91060	Triggermodul, zum automatischen ein- und ausfahren der Bildwandfläche, wenn der Projektor ein- bzw. ausgeschaltet wird	Auf Anfrage
91061	TLS Relaisbox 2/2 zur kabelgebundenen Ansteuerung einer Cineroll Bildwand über eine Mediensteuerung	Auf Anfrage
91062	TLS Relaisbox 4/4 zur kabelgebundenen, getrennten Ansteuerung einer Motorbildwand, sowie eines Deckenlifts über eine Mediensteuerung	Auf Anfrage
91063	TLS Relais-Greenbox zur kabelgebundenen Ansteuerung einer Motorbildwand, sowie zur sicheren und geschalteten Stromversorgung eines Projektors	Auf Anfrage

Technische Daten

Nennmass	A	B	C	D
260 x 260	260 cm	260 cm	284 cm	13 cm
290 x 290	290 cm	290 cm	314 cm	13 cm
195 x 260	195 cm	260 cm	284 cm	13 cm
217 x 290	217 cm	290 cm	314 cm	13 cm
240 x 320	240 cm	320 cm	344 cm	13 cm
255 x 340	255 cm	340 cm	364 cm	13 cm
292 x 390	292 cm	390 cm	414 cm	13 cm
162 x 260	162 cm	260 cm	284 cm	13 cm
181 x 290	181 cm	290 cm	314 cm	13 cm
200 x 320	200 cm	320 cm	344 cm	13 cm
212 x 340	212 cm	340 cm	364 cm	13 cm
243 x 390	243 cm	390 cm	414 cm	13 cm





Einbaurahmen der neuen Generation mit horizontal verschiebbaren Montagehalterungen und Formschlusslösung zur Bildwandintegration

Produktbeschreibung

- Ein Montagesystem zur effizienten Integration motorisch betriebener Bildwände der Cineroll Serie in abgehängte Decken
- Einbaurahmen Plus der neuen Generation werden im Bereich der Revisionsklappen auf jeder Seite zusätzlich mit jeweils 2 Langlöchern ausgestattet, für ergänzenden Montagespielraum
- Sehr robustes und stabiles System durch das vorder- und rückseitige Aluminium-Hochprofil, im Farbton Signalweiß, RAL 9003
- Befestigungsbügel zur Aufnahme der Gewindestangen sind über die Längsachse des Einbaurahmens verschiebbar; freie Positionierung der Halterungen auf einer empfohlenen Länge von bis zu 50 cm, jeweils rechts und links, anpassbar an eine Vielzahl räumlicher Bedingungen
- Die Halterungen für die Gewindestangen können wahlweise
 1. ausgeklappt werden zur Montage in offenen Decken
 2. eingeklappt werden zur Montage im Inneren des Rahmens bei Deckenausschnitten, die in vorhandene Decken durch den Deckenbauer gesetzt werden
- Die Halterungen für die Gewindestangen weisen Langlöcher auf, zum Ausgleich von Montagetoleranzen
- Die Integration des Bildwand-Gehäuses in den Einbaurahmen erfolgt durch Formschlusslösung; die Befestigungselemente der Bildwand werden in die Montageaufnahme des Einbaurahmens automatisch eingeführt
- Mit Revisionsklappen an der Bildwand für einfachste Demontage im Wartungsfall
- Modularer Aufbau nach dem Prinzip der Doppelverschraubung, d.h. Trennung zwischen der Bildwand und dem Einbaurahmen
- Im Wartungsfall ist in der Regel kein Deckenbauer erforderlich
- Zubehör: mit Hirschmannstecker gegen Aufpreis, damit die elektrotechnische Trennung zwischen Einbaurahmen und Bildwand-Gehäuse ohne einen Elektrotechniker durchgeführt werden kann

Preisliste

Art.-Nr.	Preis €	
50277270T	Auf Anfrage	Für BwFl.-Breite 260 cm, im Gehäusequerschnitt von 13/13 cm (HxT)
50277300T	Auf Anfrage	Für BwFl.-Breite 290 cm, im Gehäusequerschnitt von 13/13 cm (HxT)
50277330T	Auf Anfrage	Für BwFl.-Breite 320 cm, im Gehäusequerschnitt von 13/13 cm (HxT)
50277350T	Auf Anfrage	Für BwFl.-Breite 340 cm, im Gehäusequerschnitt von 13/13 cm (HxT)
50277400T	Auf Anfrage	Für BwFl.-Breite 390 cm, im Gehäusequerschnitt von 13/13 cm (HxT)

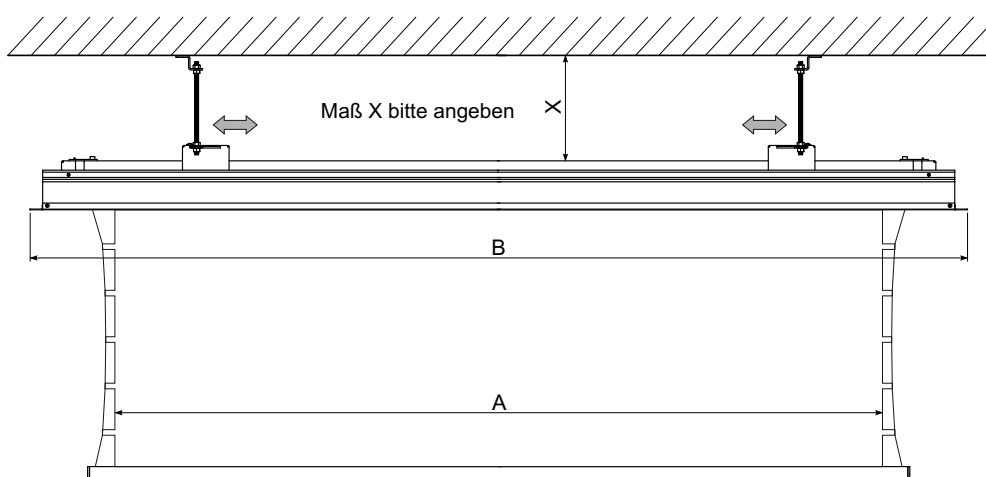
Zubehörliste

ArtikelNr.	Beschreibung	Preis
91053	Montageset für abgehängte Decke 100 cm mit Z-Eisen für Cineroll Pro 13 bis 300 cm BwFl.-Breite	Auf Anfrage
91054	Montageset für abgehängte Decke 100 cm mit Deckenschiene für Cineroll Pro 13 bis 300 cm BwFl.-Breite	Auf Anfrage
91055	Montageset für abgehängte Decke 100 cm mit Z-Eisen für Cineroll Pro 13 ab 300 cm BwFl.-Breite	Auf Anfrage
50298996	Einbaurahmen Plus mit optimierter Einbauhöhe zur Integration in abgehängte Decken mit niedrigem Abstand in der Zwischendecke	Auf Anfrage
91037	Hirschmannkupplung	Auf Anfrage

Technische Daten

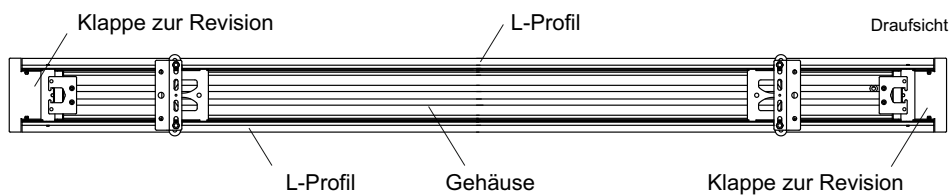
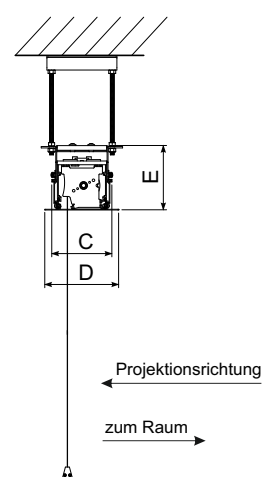
BwFl.-Breite	A	B	C	D	E
260	260 cm	306,5 cm	15,5 cm	18,5 cm	16,3 cm
290	290 cm	336,5 cm	15,5 cm	18,5 cm	16,3 cm
320	320 cm	366,5 cm	15,5 cm	18,5 cm	16,3 cm
340	340 cm	386,5 cm	15,5 cm	18,5 cm	16,3 cm
390	390 cm	436,5 cm	15,5 cm	18,5 cm	16,3 cm

Einbau mit Montageset in abgehängte Decke



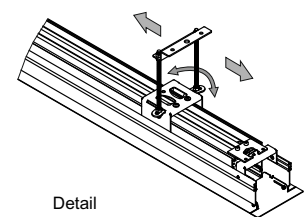
Vorderansicht

Seitenansicht



Deckenausschnitt = Maß B -2cm und Maß D -2cm

Die Arbeiten der Zwischendecke sind nach dem Anbringen der Lichtbildwand vorzunehmen und gegebenenfalls vom Deckenbauer anzupassen.



Detail

Maße in cm



Premium Motorbildwand im Aluminiumgehäuse mit Nutenführung und vergrößerter Wickelwelle bis 500 cm BwFl.-Breite

Produktbeschreibung

- Aluminium-Gehäuse im quadratischem Querschnitt von 17 cm, im Farbton Signalweiß, RAL 9003
- Varia-Montage-System (VMS) zur direkten Wand- oder Deckenbefestigung für einfache und bequeme Montage durch Einrasttechnik mit Verriegelung
- In die Oberseite des Gehäuses integrierte T-Nutenführung, symmetrisch angeordnet
- Anpassung der Aufhängepunkte der Lichtbildwand an die räumlichen Bedingungen durch freie Positionierbarkeit der Befestigungswinkel in der T-Nutenführung
- Zur Aufnahme von Traglasten wird empfohlen, die Befestigungswinkel jeweils bis zu 50 cm rechts und links in der T-Nutenführung zu verschieben
- Der trapezförmige untere Beschwerungsstab schließt das Schutzgehäuse der Lichtbildwand beim Einfahren der Bildwandfläche mittels eines Mikroschalters bündig ab; notwendig zur Integration in abgehängte Decken
- Revisionsmöglichkeiten ohne Demontage des Bildwandgehäuses
- Einfachste Integration in abgehängte Decken durch optimiertes Zubehör gegen Aufpreis - siehe bitte Einbaurahmen für Cineroll Pro 17
- Körperschallgedämmte, wartungsfreie und motorseitig torsionsgesicherte Spezial Wickelwelle, geräuscharm und schwingungsfrei
- Mit definierter Umschlingung der Bildwandfläche auf der Wickelwelle nach DIN 56950
- Hohe Bediensicherheit durch geräuscharme, Qualitäts-Einsteckantriebe 230 V / 50 Hz, 90 Watt
- Motor- und Kabelaustritt rechts
- Automatische, elektrische Endabschaltung oben und unten
- CE-Zeichen
- Elektroanschluss: Bauseitig, nach Hersteller-Schaltplänen
- Höchste Lebensdauer für den professionellen Betrieb
- Bauausführung nach DIN 19045 Teil 1-4
- Sicherheitstechnik nach DIN 19045 Teil 5 und DIN 56950-4, sowie folgender Normen: Richtlinie 2014/30/EU über die elektromagnetische Niederspannungsrichtlinie (2014/35/EU), EN ISO:2010, EN ISO 13857, DIN EN 60335-1, DIN EN 60730-1:2012-10 und VDE 0631-1:2012-10
- Gewährleistung: 2 Jahre
- Die Bildwandflächen werden in der Standardausstattung ohne schwarze Umrandung geliefert
- Schwarze Umrandungen sind auf Anfrage gegen Aufpreis erhältlich

Bildwandfläche Blankora Supra

- Typ D, Hochwertiger Fiberglassträger mit Randstabilisator, Leuchtdichtefaktor ca. 1,2; Horizontaler Betrachtungswinkel ca. 40 Grad rechts und links von der Projektionsachse, Gewicht ca. 900 g/m², Materialstärke ca. 0,65 mm
- Empfehlenswert für die Darstellung hochauflösender Bilder wie z. B. von 4K Projektoren, aufgrund der strukturfreien Oberfläche
- Bahnenbreite: 400 cm

Bildwandfläche Blankora SEA 500

- Typ D, hochwertiges, beidseitig mit PVC beschichtetes Polyestergewebe, Leuchtdichtefaktor ca. 1,2; Horizontaler Betrachtungswinkel ca. 40 Grad rechts und links von der Projektionsachse, Gewicht ca. 800 g/m², Materialstärke ca. 0,70 mm;
- Schwerentflammbar gemäß dem allgemeinen bauaufsichtlichen Prüfzeugnis für die Baustoffklasse B1 nach DIN 4102 mit der Prüfzeugnisnummer P-MPA-E-01-526
- Bahnenbreite: 500

Preisliste

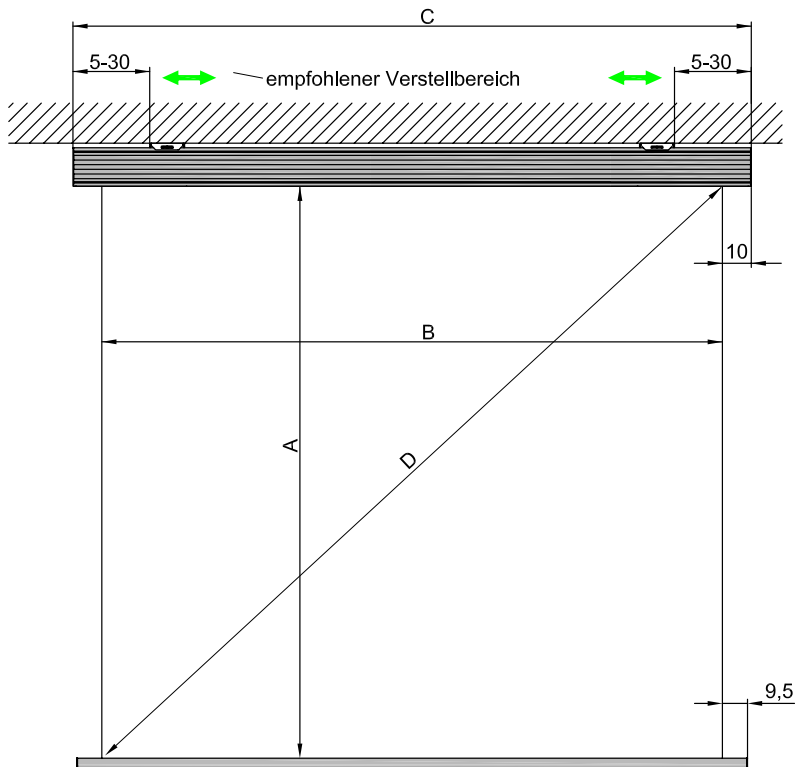
Nennmaß HxB	Blankora Supra		Blankora SEA 500		Format
	Art.-Nr.	Preis €	Art.-Nr.	Preis €	
400 x 400	35007	Auf Anfrage	35007SE	Auf Anfrage	1:1
300 x 400	35004	Auf Anfrage	35004SE	Auf Anfrage	4:3
338 x 450	35014	Auf Anfrage	35014SE	Auf Anfrage	4:3
375 x 500	35024	Auf Anfrage	35024SE	Auf Anfrage	4:3
250 x 400	35001	Auf Anfrage	35001SE	Auf Anfrage	16:10
282 x 450	35011	Auf Anfrage	35011SE	Auf Anfrage	16:10
313 x 500	35021	Auf Anfrage	35021SE	Auf Anfrage	16:10
400 x 500	35160	Auf Anfrage	35160SE	Auf Anfrage	

Zubehörliste

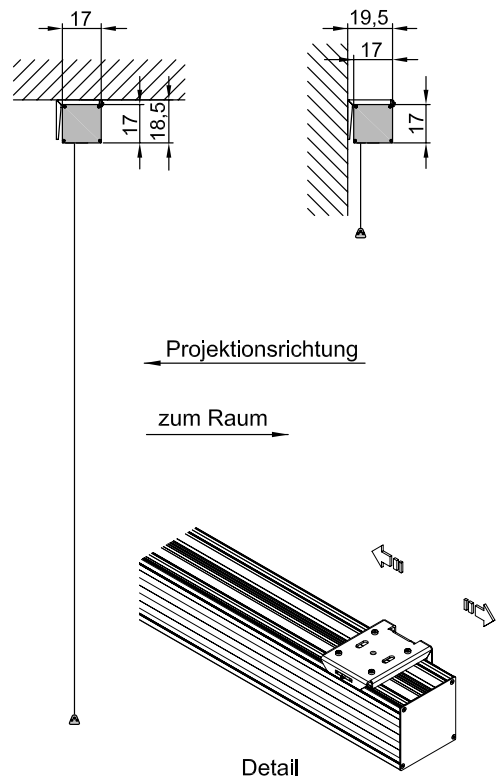
ArtikelNr.	Beschreibung	Preis
29819	Sonderlackierung nach dem RAL-Farbsystem für Cineroll Pro 17	Auf Anfrage
29812	Schwarze Umrandung der Bildwandfläche pro umlaufender Meter BwFI.	Auf Anfrage
29814	Bildwandfläche nach vorn abrollend	Auf Anfrage
91040	Wandabstandsträger starr - 30 cm Abstand von Trägerwand zur Rückseite Gehäuse	Auf Anfrage
91045	Befestigungsplatte für Cineroll Pro 17	Auf Anfrage
91041	Montageset für abgehängte Decke 100 cm lang mit Z-Eisen für Cineroll Pro 17	Auf Anfrage
91042	Montageset für abgehängte Decke 100 cm lang mit Deckenschiene für Cineroll Pro 17	Auf Anfrage
29890	Sicherheitsfangvorrichtung	Auf Anfrage
91004	Unterputzschalter	Auf Anfrage
29882	Aufputzdose	Auf Anfrage
29880	Schlüsselschalter	Auf Anfrage
29857	Notausschalter	Auf Anfrage
91030	Geräuschloser Elektromotor ohne Lärmemission im nicht montierten Zustand	Auf Anfrage
29813	Anschlusskabel links angeordnet	Auf Anfrage
29856	Kabelverlängerung - Grundausstattung -	Auf Anfrage
91005	Kabelverlängerung je lfd. Meter Kabellänge zzgl. der Grundausstattung	Auf Anfrage
29878	Zweiter Bedienschalter mit Steuerrelais	Auf Anfrage
29899	Trennrelais für Bildwand-Standardausstattung	Auf Anfrage
29875	Infrarotsteuerung - integrierbar in Mediensteuerung	Auf Anfrage
29879	Funkfernsteuerung, bestehend aus Handsender u. externem Empfänger, ansteuerbar über 12 unterschiedliche Handsender, 20m	Auf Anfrage
91064	Funkfernsteuerung, bestehend aus Handsender und externen Empfänger, sowie einem Anschlusskabel mit Schutzkontaktstecker	Auf Anfrage
91060	Triggermodul, zum automatischen ein- und ausfahren der Bildwandfläche, wenn der Projektor ein- bzw. ausgeschaltet wird	Auf Anfrage
91061	TLS Relaisbox 2/2 zur kabelgebundenen Ansteuerung einer Cineroll Bildwand über eine Mediensteuerung	Auf Anfrage
91062	TLS Relaisbox 4/4 zur kabelgebundenen, getrennten Ansteuerung einer Motorbildwand, sowie eines Deckenlifts über eine Mediensteuerung	Auf Anfrage
91063	TLS Relais-Greenbox zur kabelgebundenen Ansteuerung einer Motorbildwand, sowie zur sicheren und geschalteten Stromversorgung eines Projektors	Auf Anfrage
91065	Mediensteuerung Quick Control XL	Auf Anfrage
	Sonderformate: Preis des nächsthöheren Serienformates - plus:	Auf Anfrage
09890	Montage	Auf Anfrage

Technische Daten

Nennmass	A	B	C	D
400 x 400	400 cm	400 cm	420 cm	565 cm
300 x 400	300 cm	400 cm	420 cm	500 cm
338 x 450	338 cm	450 cm	470 cm	563 cm
375 x 500	375 cm	500 cm	520 cm	625 cm
250 x 400	250 cm	400 cm	420 cm	472 cm
282 x 450	282 cm	450 cm	470 cm	531 cm
313 x 500	313 cm	500 cm	520 cm	590 cm
400 x 500	400 cm	500 cm	520 cm	640 cm



Deckenmontage Wandmontage



Maße in cm

Detail Ansicht



Revisionsklappe

Detail Ansicht



Vor Montage



Montiert

Rahmenprofil, zur Auflage der abgehängten Decke, als optischer Abschluss zwischen dem Gehäuse der Bildwand und den abgehängten Deckenplatten, mit Revisionsmöglichkeit

Produktbeschreibung

- Das Rahmenprofil ist 4,5 cm hoch und 3 cm tief, im Farbton Signalweiß, RAL 9003
- Klappbare Abschlusskappen an den Kopfstücken der Bildwand ermöglichen einfachste Revisionierbarkeit im Wartungsfall
- Modularer Aufbau nach dem Prinzip der Doppelverschraubung ermöglicht die Trennung zwischen dem Gehäuse der Bildwand und dem Einbaurahmen
- Im Wartungsfall ist in der Regel kein Deckenbauer erforderlich
- Die Befestigungsbügel des Einbaurahmens an den Kopfstücken verfügen über eine Zusatzbohrung, um das Gehäuse der Bildwand mittels eines Handseilzuges an den Montageplatz zu heben, bzw. im Revisionsfall abzusenken
- Die Befestigungsbügel des Einbaurahmens, die sich über die Breite des Gehäuses der Bildwand verteilen, verfügen über eine Adaption, um den Einbaurahmen zusätzlich abzusichern
- Zubehör: mit Hirschmannkupplung gegen Aufpreis, damit die elektrotechnische Trennung zwischen Einbaurahmen und Bildwand-Gehäuse ohne einen Elektrotechniker durchgeführt werden kann

Preisliste

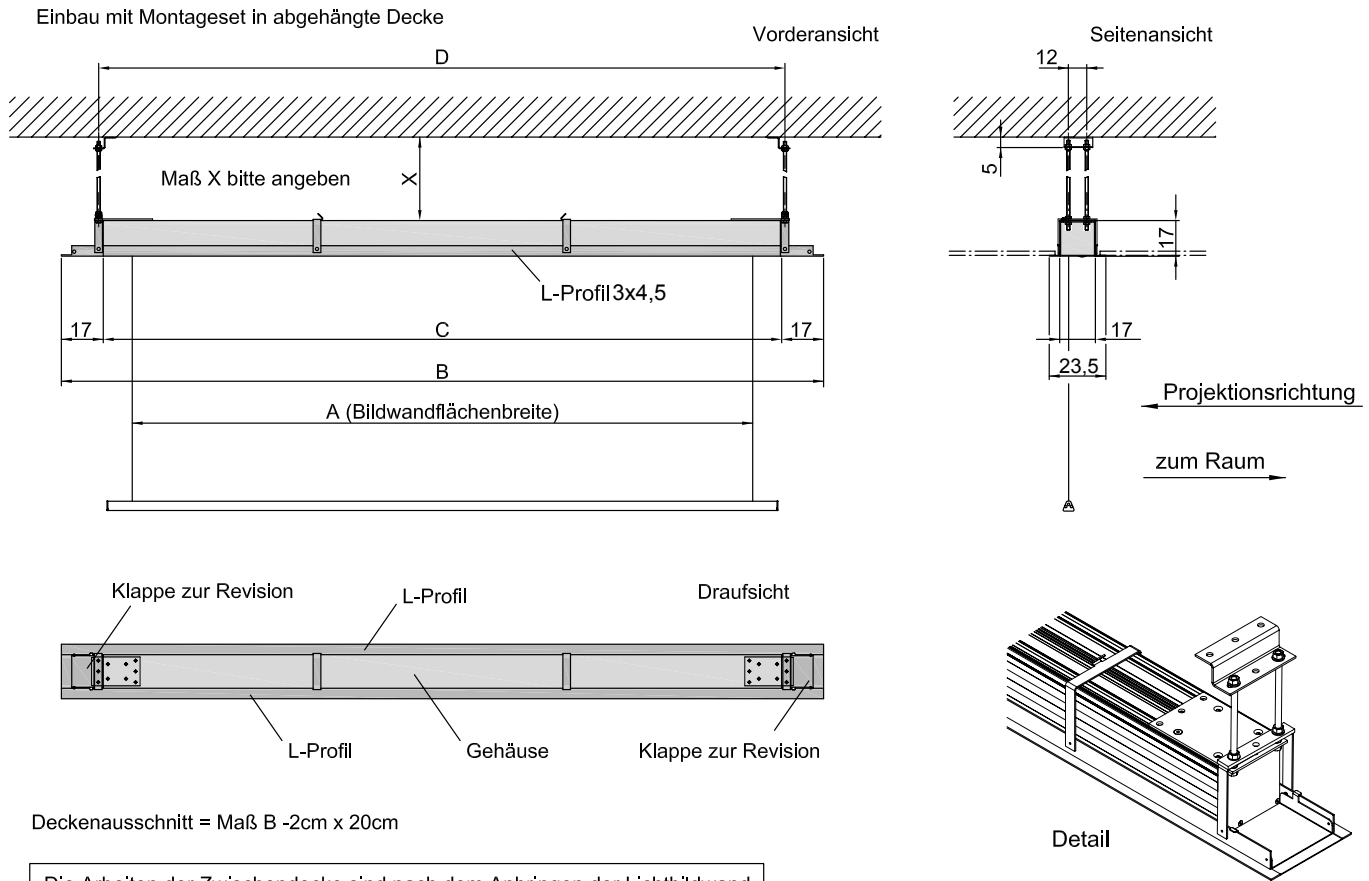
Art.-Nr.	Preis €	
50278400	Auf Anfrage	Passend für BwFl.-Breite 400 cm - im Gehäusequerschnitt 17/17 cm
50278450	Auf Anfrage	Passend für BwFl.-Breite 450 cm - im Gehäusequerschnitt 17/17 cm
50278500	Auf Anfrage	Passend für BwFl.-Breite 500 cm - im Gehäusequerschnitt 17/17 cm

Zubehörliste

ArtikelNr.	Beschreibung	Preis
91041	Montageset für abgehängte Decke 100 cm lang mit Z-Eisen für Cineroll Pro 17	Auf Anfrage
91042	Montageset für abgehängte Decke 100 cm lang mit Deckenschiene für Cineroll Pro 17	Auf Anfrage
91037	Hirschmannkupplung	Auf Anfrage

Technische Daten

Nennmass A	A	B	C	D
BwFl.-Breite 400	400 cm	454 cm	420 cm	423 cm
BwFl.-Breite 450	450 cm	504 cm	470 cm	473 cm
BwFl.-Breite 500	500 cm	554 cm	520 cm	523 cm



Deckenausschnitt = Maß B -2cm x 20cm

Die Arbeiten der Zwischendecke sind nach dem Anbringen der Lichtbildwand vorzunehmen und gegebenenfalls vom Deckenbauer anzupassen.



Front

Detailabbildung



Rückseite

Detailabbildung



Nutenführung Rückseite

Detailabbildung



I. Standardwinkel-r.Sonder-Befestigungsplatte gegen Aufpreis

Premium Motorbildwand im Aluminiumgehäuse mit Seilspannmechanik für optimierte Planlage bis 500 cm BwFl.-Breite

Produktbeschreibung

- Aluminium-Gehäuse im quadratischem Querschnitt von 17 cm, im Farbton Signalweiß, RAL 9003
- Seitliches Spannsystem rechts und links der Bildwandfläche, auf der Basis von Spannseilen
- Varia-Montage-System (VMS) zur direkten Wand- oder Deckenbefestigung für einfache und bequeme Montage durch Einrasttechnik mit Verriegelung
- In die Oberseite des Gehäuses integrierte T-Nutenführung, symmetrisch angeordnet
- Anpassung der Aufhängepunkte der Lichtbildwand an die räumlichen Bedingungen durch freie Positionierbarkeit der Befestigungswinkel in der T-Nutenführung
- Zur Aufnahme von Traglasten wird empfohlen, die Befestigungswinkel jeweils bis zu 50 cm rechts und links in der T-Nutenführung zu verschieben
- Der trapezförmige untere Beschwerungsstab schließt das Schutzgehäuse der Lichtbildwand beim Einfahren der Bildwandfläche mittels eines Mikroschalters bündig ab; notwendig zur Integration in abgehängte Decken
- Revisionsmöglichkeiten ohne Demontage des Bildwandgehäuses
- Einfachste Integration in abgehängte Decken durch optimiertes Zubehör gegen Aufpreis - siehe bitte Einbaurahmen für Cineroll Pro 17 Tension
- Körperschallgedämmte, wartungsfreie und motorseitig torsionsgesicherte Spezial Wickelwelle, geräuscharm und schwingungsfrei
- Mit definierter Umschlingung der Bildwandfläche auf der Wickelwelle nach DIN 56950
- Hohe Bediensicherheit durch geräuscharme, Qualitäts-Einsteckantriebe 230 V / 50 Hz, 90 Watt
- Automatische, elektrische Endabschaltung oben und unten
- Motor- und Kabelaustritt rechts
- CE-Zeichen
- Elektroanschluss: Bauseitig, nach Hersteller-Schaltplänen
- Höchste Lebensdauer für den professionellen Betrieb
- Bauausführung nach DIN 19045 Teil 1-4
- Sicherheitstechnik nach DIN 19045 Teil 5 und DIN 56950-4, sowie folgender Normen: Richtlinie 2014/30/EU über die elektromagnetische Niederspannungsrichtlinie (2014/35/EU), EN ISO:2010, EN ISO 13857, DIN EN 60335-1, DIN EN 60730-1:2012-10 und VDE 0631-1:2012-10
- Gewährleistung: 2 Jahre
- Die Bildwandflächen werden in der Standardausstattung ohne schwarze Umrandung geliefert
- Schwarze Umrandungen sind auf Anfrage gegen Aufpreis erhältlich

Blankora Supra

- Typ D, Hochwertiger Fiberglasträger, Leuchtdichtefaktor ca. 1,2; Horizontaler Betrachtungswinkel ca. 40 Grad rechts und links von der Projektionsachse, Gewicht ca. 900 g/m², Materialstärke ca. 0,65 mm
- Empfehlenswert für die Darstellung hochauflösender Bilder wie z. B. von 4K Projektoren, aufgrund der nahezu strukturfreien Oberfläche
- Bahnenbreite 400 cm

Blankora SEA 500

- Typ D, hochwertiges, beidseitig mit PVC beschichtetes Polyestergewebe, Leuchtdichtefaktor ca. 1,2; Horizontaler Betrachtungswinkel ca. 40 Grad rechts und links von der Projektionsachse, Gewicht ca. 800 g/m², Materialstärke ca. 0,70 mm;
- Schwerentflammbar gemäß dem allgemeinen bauaufsichtlichen Prüfzeugnis für die Baustoffklasse B1 nach DIN 4102 mit der Prüfzeugnisnummer P-MPA-E-01-526
- Bahnenbreite: 500

Preisliste

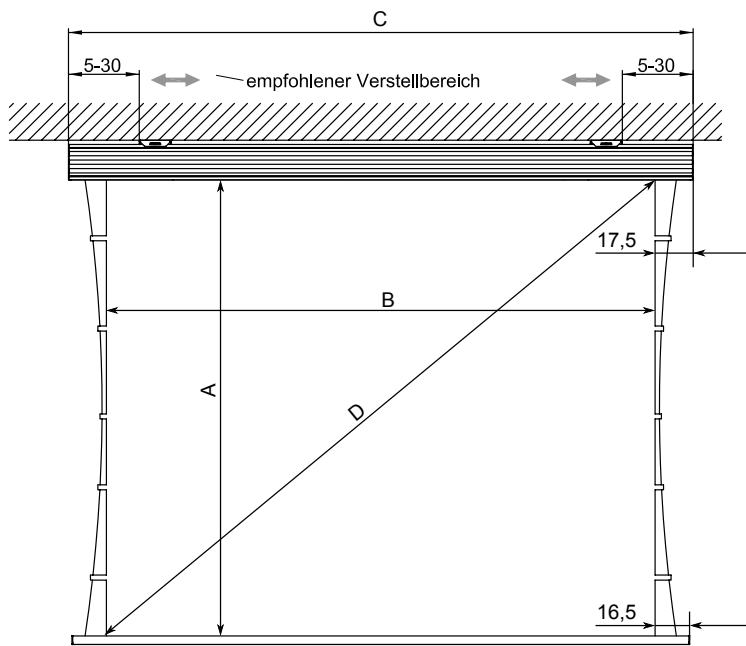
Nennmaß HxB	Blankora Supra		Blankora SEA 500		Format
	Art.-Nr.	Preis €	Art.-Nr.	Preis €	
400 x 400	35007T	Auf Anfrage	35007SET	Auf Anfrage	1:1
300 x 400	35004T	Auf Anfrage	35004SET	Auf Anfrage	4:3
338 x 450	35014T	Auf Anfrage	35014SET	Auf Anfrage	4:3
375 x 500	35024T	Auf Anfrage	35024SET	Auf Anfrage	4:3
250 x 400	35001T	Auf Anfrage	35001SET	Auf Anfrage	16:10
282 x 450	35011T	Auf Anfrage	35011SET	Auf Anfrage	16:10
312 x 500	35021T	Auf Anfrage	35021SET	Auf Anfrage	16:10
400 x 500	35160T	Auf Anfrage	35160SET	Auf Anfrage	

Zubehörliste

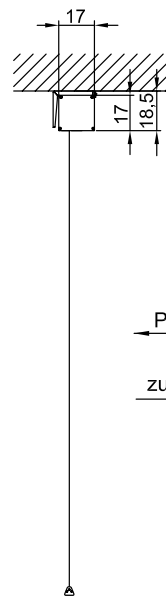
ArtikelNr.	Beschreibung	Preis
29819	Sonderlackierung nach dem RAL-Farbsystem für Cineroll Pro 17	Auf Anfrage
29812	Schwarze Umrandung der Bildwandfläche pro umlaufender Meter BwFl.	Auf Anfrage
29814	Bildwandfläche nach vorn abrollend	Auf Anfrage
91040	Wandabstandsträger starr - 30 cm Abstand von Trägerwand zur Rückseite Gehäuse	Auf Anfrage
91045	Befestigungsplatte für Cineroll Pro 17	Auf Anfrage
91041	Montageset für abgehängte Decke 100 cm lang mit Z-Eisen für Cineroll Pro 17	Auf Anfrage
91042	Montageset für abgehängte Decke 100 cm lang mit Deckenschiene für Cineroll Pro 17	Auf Anfrage
29890	Sicherheitsfangvorrichtung	Auf Anfrage
91004	Unterputzschalter	Auf Anfrage
29882	Aufputzdose	Auf Anfrage
29880	Schlüsselschalter	Auf Anfrage
29857	Notausschalter	Auf Anfrage
91030	Geräuschloser Elektromotor ohne Lärmemission im nicht montierten Zustand	Auf Anfrage
29813	Anschlusskabel links angeordnet	Auf Anfrage
29856	Kabelverlängerung - Grundausstattung -	Auf Anfrage
91005	Kabelverlängerung je lfd. Meter Kabellänge zzgl. der Grundausstattung	Auf Anfrage
29878	Zweiter Bedienschalter mit Steuerrelais	Auf Anfrage
29899	Trennrelais für Bildwand-Standardausstattung	Auf Anfrage
29875	Infrarotsteuerung - integrierbar in Mediensteuerung	Auf Anfrage
29879	Funkfernsteuerung, bestehend aus Handsender u. externem Empfänger, ansteuerbar über 12 unterschiedliche Handsender, 20m	Auf Anfrage
91064	Funkfernsteuerung, bestehend aus Handsender und externen Empfänger, sowie einem Anschlusskabel mit Schutzkontaktstecker	Auf Anfrage
91060	Triggermodul, zum automatischen ein- und ausfahren der Bildwandfläche, wenn der Projektor ein- bzw. ausgeschaltet wird	Auf Anfrage
91061	TLS Relaisbox 2/2 zur kabelgebundenen Ansteuerung einer Cineroll Bildwand über eine Mediensteuerung	Auf Anfrage
91062	TLS Relaisbox 4/4 zur kabelgebundenen, getrennten Ansteuerung einer Motorbildwand, sowie eines Deckenlifts über eine Mediensteuerung	Auf Anfrage
91063	TLS Relais-Greenbox zur kabelgebundenen Ansteuerung einer Motorbildwand, sowie zur sicheren und geschalteten Stromversorgung eines Projektors	Auf Anfrage
91065	Mediensteuerung Quick Control XL	Auf Anfrage

Technische Daten

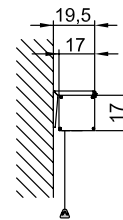
Nennmass	A	B	C	D
400 x 400	400 cm	400 cm	435 cm	565 cm
300 x 400	300 cm	400 cm	435 cm	500 cm
338 x 450	338 cm	450 cm	485 cm	563 cm
375 x 500	375 cm	500 cm	535 cm	625 cm
250 x 400	250 cm	400 cm	435 cm	472 cm
282 x 450	282 cm	450 cm	485 cm	531 cm
312 x 500	312 cm	500 cm	535 cm	590 cm
400 x 500	400 cm	500 cm	535 cm	640 cm



Deckenmontage

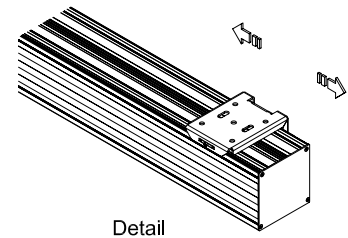


Wandmontage



Projektionsrichtung

zum Raum



Detail



Front

Detailabbildung



Revisionsklappe offen

Detailabbildung



Prinzip Doppelverschraubung

Rahmenprofil zur Auflage der abgehängten Decke, als optischer Abschluss zwischen dem Gehäuse der Bildwand und den abgehängten Deckenplatten, mit Revisionsmöglichkeit

Produktbeschreibung

- Das Rahmenprofil ist 4,5 cm hoch und 3 cm tief, im Farbton Signalweiß, RAL 9003
- Klappbare Abschlusskappen an den Kopfstücken der Bildwand ermöglichen einfachste Revisionierbarkeit im Wartungsfall
- Modularer Aufbau nach dem Prinzip der Doppelverschraubung ermöglicht die Trennung zwischen dem Gehäuse der Bildwand und dem Einbaurahmen
- Im Wartungsfall ist in der Regel kein Deckenbauer erforderlich
- Die Befestigungsbügel des Einbaurahmens an den Kopfstücken verfügen über eine Zusatzbohrung, um das Gehäuse der Bildwand mittels eines Handseilzuges an den Montageplatz zu heben, bzw. im Revisionsfall abzusenken
- Die Befestigungsbügel des Einbaurahmens, die sich über die Breite des Gehäuses der Bildwand verteilen, verfügen über eine Adaption, um den Einbaurahmen zusätzlich abzusichern
- Zubehör: mit Hirschmannkupplung gegen Aufpreis, damit die elektrotechnische Trennung zwischen Einbaurahmen und Bildwand-Gehäuse ohne einen Elektrotechniker durchgeführt werden kann

Preisliste

Art.-Nr.	Preis €	
50278400T	Auf Anfrage	Passend für BwFl.-Breite 400 cm - im Gehäusequerschnitt 17/17 cm
50278450T	Auf Anfrage	Passend für BwFl.-Breite 450 cm - im Gehäusequerschnitt 17/17 cm
50278500T	Auf Anfrage	Passend für BwFl.-Breite 500 cm - im Gehäusequerschnitt 17/17 cm

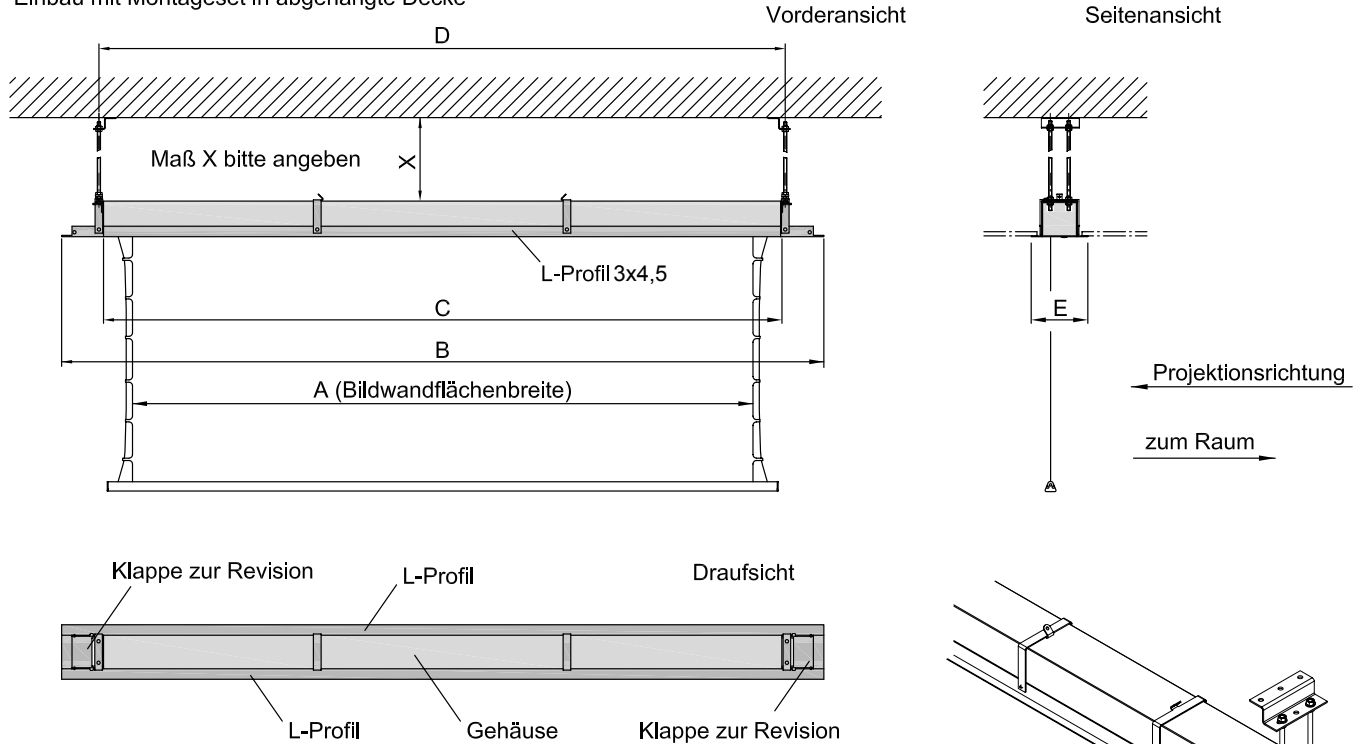
Zubehörliste

ArtikelNr.	Beschreibung	Preis
91041	Montageset für abgehängte Decke 100 cm lang mit Z-Eisen für Cineroll Pro 17	Auf Anfrage
91042	Montageset für abgehängte Decke 100 cm lang mit Deckenschiene für Cineroll Pro 17	Auf Anfrage
91037	Hirschmannkupplung	Auf Anfrage

Technische Daten

Nennmass A	A	B	C	D	E
BwFl.-Breite 400 cm	400 cm	469,5 cm	435 cm	440 cm	23,5 cm
BwFl.-Breite 450 cm	450 cm	519,5 cm	485 cm	490 cm	23,5 cm
BwFl.-Breite 500 cm	500 cm	569,5 cm	535 cm	540 cm	23,5 cm

Einbau mit Montageset in abgehängte Decke



Deckenausschnitt = Maß B -2cm x Maß E -2cm

Die Arbeiten der Zwischendecke sind nach dem Anbringen der Lichtbildwand vorzunehmen und gegebenenfalls vom Deckenbauer anzupassen.

Maße in cm

Detailabbildung



Front



Rückseite

Detailabbildung



VMS Winkel-Deckenmontagewinkel

Detailabbildung



Revision

Premium Motorbildwand im Aluminiumgehäuse mit Nutenführung und groß dimensionierter Wickelwelle für optimierte Planlage der Bildwandfläche, bis 600 cm BwFl.-Breite

Produktbeschreibung

- Professionelle Bildwand in der Bauausführung nach DIN 56950-4
- Aluminium-Gehäuse im Querschnitt von 20 cm, im Farbton Signalweiß, RAL 9003
- Varia-Montage-System (VMS) zur direkten Wand- oder Deckenbefestigung für einfache und bequeme Montage durch Einrasttechnik mit Verriegelung
- Im Lieferumfang sind Befestigungswinkel für die direkte Wand/- Deckenmontage enthalten, sowie Befestigungsglaschen für die Kopfstücke des Bildwandgehäuses, zur direkten Deckenmontage
- In die Oberseite des Gehäuses integrierte T-Nutenführung, symmetrisch angeordnet
- Anpassung der Aufhängepunkte der Lichtbildwand an die räumlichen Bedingungen durch freie Positionierbarkeit der Befestigungswinkel in der T-Nutenführung
- Zur Aufnahme von Traglasten wird empfohlen, die Befestigungswinkel jeweils bis zu 50 cm rechts und links in der T-Nutenführung zu verschieben
- Der trapezförmige untere Beschwerungsstab schließt das Schutzgehäuse der Lichtbildwand beim Einfahren der Bildwandfläche mittels eines Mikroschalters bündig ab; notwendig zur Integration in abgehängte Decken
- Revisionsmöglichkeiten ohne Demontage des Bildwandgehäuses
- Traglastenkopplung des Motors bei Bildmassen größer 5 Meter
- Körperschallgedämmte, wartungsfreie und motorseitig torsionsgesicherte Spezial Wickelwelle, geräuscharm und schwingungsfrei
- Mit definierter Umschlingung der Bildwandfläche auf der Wickelwelle nach DIN 56950
- Hohe Bediensicherheit durch geräuscharme, Qualitäts-Einsteckantriebe 230 V / 50 Hz, 90 Watt, Schutzart IP 44, 4 Adern für Anschluss, eingebauter Thermoschutz
- Automatische, elektrische Endabschaltung oben und unten
- Motor- und Kabelaustritt rechts angeordnet
- Elektrisch verdrahtete Fangvorrichtung bei Bildmassen größer 5 Meter
- Ausstattung mit zwei zusätzlichen Notendschaltern bei Bildmassen größer 5 Meter
- CE-Zeichen
- Elektroanschluss: Bauseitig, nach Hersteller-Schaltplänen
- Bauausführung nach DIN 19045 Teil 1-4
- Sicherheitstechnik nach DIN 19045 Teil 5 und DIN 56950-4, sowie folgender Normen: Richtlinie 2014/30/EU über die elektromagnetische Niederspannungsrichtlinie (2014/35/EU), EN ISO:2010, EN ISO 13857, DIN EN 60335-1, DIN EN 60730-1:2012-10 und VDE 0631-1:2012-10
- Gewährleistung: 2 Jahre
- Schwarze Umrandungen der Bildwandfläche auf Anfrage

Blankora Supra

- Typ D, Hochwertiger Fiberglasträger, Leuchtdichtefaktor ca. 1,2; Horizontaler Betrachtungswinkel ca. 40 Grad rechts und links von der Projektionsachse, Gewicht ca. 900 g/m², Materialstärke ca. 0,65 mm
- Empfehlenswert für die Darstellung hochauflösender Bilder wie z. B. von 4K Projektoren, aufgrund der nahezu strukturfreien Oberfläche
- Bahnenbreite 400 cm

Blankora SEA 500

- Typ D, hochwertiges, beidseitig mit PVC beschichtetes Polyestergewebe, Leuchtdichtefaktor ca. 1,2; Horizontaler Betrachtungswinkel ca. 40 Grad rechts und links von der Projektionsachse, Gewicht ca. 800 g/m², Materialstärke ca. 0,70 mm;
- Schwerentflammbar gemäß dem allgemeinen bauaufsichtlichen Prüfzeugnis für die Baustoffklasse B1 nach DIN 4102 mit der Prüfzeugnisnummer P-MPA-E-01-526
- Bahnenbreite: 500

Preisliste

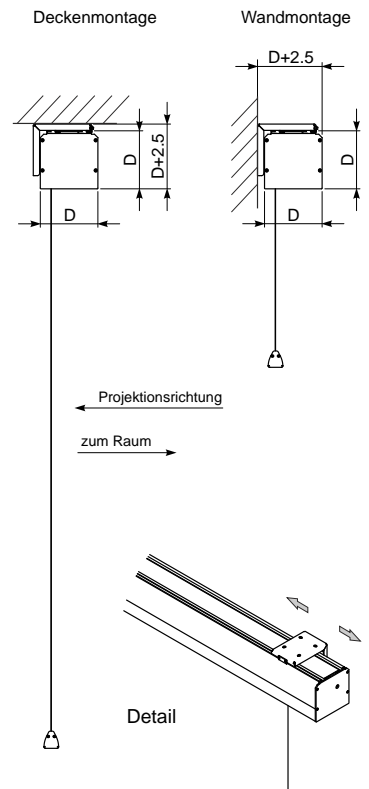
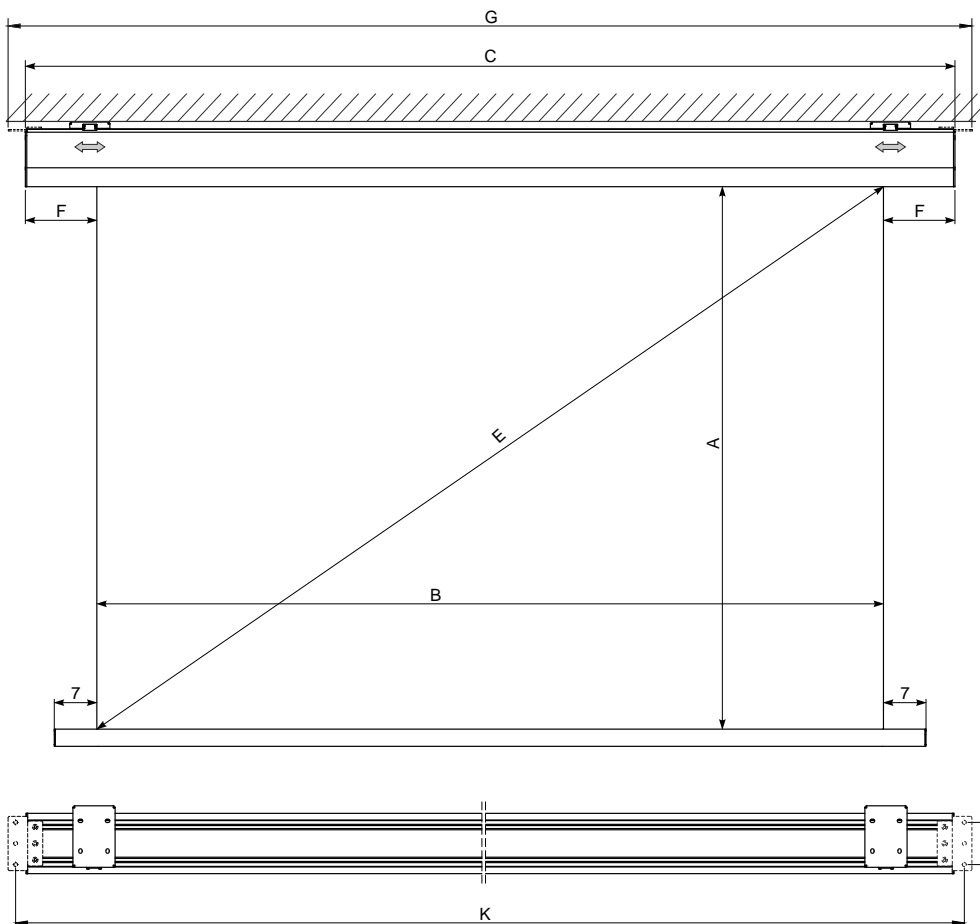
Nennmaß HxB	Blankora Supra		Blankora SEA 500		Format
	Art.-Nr.	Preis €	Art.-Nr.	Preis €	
400 x 400	3049032	Auf Anfrage	3049032SE	Auf Anfrage	1:1
300 x 400	3049071	Auf Anfrage	3049071SE	Auf Anfrage	4:3
375 x 500	3049075	Auf Anfrage	3049075SE	Auf Anfrage	4:3
250 x 400	3049072	Auf Anfrage	3049072SE	Auf Anfrage	16:10
312 x 500	3049152	Auf Anfrage	3049152SE	Auf Anfrage	16:10
375 x 600	3049219	Auf Anfrage	3049219SE	Auf Anfrage	16:10
400 x 500	3049076	Auf Anfrage	3049076SE	Auf Anfrage	
400 x 600	3049078	Auf Anfrage	3049078SE	Auf Anfrage	

Zubehörliste

ArtikelNr.	Beschreibung	Preis
91009	Sonderlackierung nach dem RAL-Farbsystem für 20/20 cm	Auf Anfrage
29812	Schwarze Umrandung der Bildwandfläche pro umlaufender Meter BwFI.	Auf Anfrage
29814	Bildwandfläche nach vorn abrollend	Auf Anfrage
29868	Rückwandbefestigungskonsolen für Jumbo mit Wandabstand	Auf Anfrage
91014	Montageset für abgehängte Decke 100 cm mit Z-Eisen für Jumbo Pro 20	Auf Anfrage
91016	Montageset für abgehängte Decke 100 cm lang mit Deckenschiene für Jumbo Pro 20	Auf Anfrage
91046	Deckenbefestigungswinkel-Kopfstück Montagelasche	Auf Anfrage
29890	Sicherheitsfangvorrichtung	Auf Anfrage
91004	Unterputzschalter	Auf Anfrage
29882	Aufputzdose	Auf Anfrage
29880	Schlüsselschalter	Auf Anfrage
29857	Notausschalter	Auf Anfrage
29813	Anschlusskabel links angeordnet	Auf Anfrage
29856	Kabelverlängerung - Grundausrüstung -	Auf Anfrage
91005	Kabelverlängerung je lfd. Meter Kabellänge zzgl. der Grundausrüstung	Auf Anfrage
29878	Zweiter Bedienschalter mit Steuerrelais	Auf Anfrage
29899	Trennrelais für Bildwand-Standardausstattung	Auf Anfrage
29879	Funkfernsteuerung, bestehend aus Handsender u. externem Empfänger, ansteuerbar über 12 unterschiedliche Handsender, 20m	Auf Anfrage
91064	Funkfernsteuerung, bestehend aus Handsender und externen Empfänger, sowie einem Anschlusskabel mit Schutzkontaktstecker	Auf Anfrage
91060	Triggermodul, zum automatischen ein- und ausfahren der Bildwandfläche, wenn der Projektor ein- bzw. ausgeschaltet wird	Auf Anfrage
91061	TLS Relaisbox 2/2 zur kabelgebundenen Ansteuerung einer Cineroll Bildwand über eine Mediensteuerung	Auf Anfrage
91062	TLS Relaisbox 4/4 zur kabelgebundenen, getrennten Ansteuerung einer Motorbildwand, sowie eines Deckenlifts über eine Mediensteuerung	Auf Anfrage
91063	TLS Relais-Greenbox zur kabelgebundenen Ansteuerung einer Motorbildwand, sowie zur sicheren und geschalteten Stromversorgung eines Projektors	Auf Anfrage
91065	Mediensteuerung Quick Control XL	Auf Anfrage

Technische Daten

Nennmass	A	B	C	D	E	F	G	K
400 x 400	400 cm	400 cm	426 cm	20 cm	565 cm	13 cm	438 cm	433 cm
300 x 400	300 cm	400 cm	426 cm	20 cm	500 cm	13 cm	438 cm	433 cm
375 x 500	375 cm	500 cm	526 cm	20 cm	625 cm	13 cm	538 cm	533 cm
250 x 400	250 cm	400 cm	426 cm	20 cm	471 cm	13 cm	438 cm	433 cm
312 x 500	313 cm	500 cm	526 cm	20 cm	590 cm	13 cm	538 cm	533 cm
375 x 600	375 cm	600 cm	660 cm	20 cm	707 cm	30 cm	672 cm	667 cm
400 x 500	400 cm	500 cm	526 cm	20 cm	640 cm	13 cm	538 cm	533 cm
400 x 600	400 cm	600 cm	660 cm	20 cm	721 cm	30 cm	672 cm	667 cm



Maße in cm

Detailabbildung



Revisionsklappe offen

Detailabbildung



Prinzip Doppelverschraubung

Detailabbildung



Revisionsklappe geschlossen

Front

Rahmenprofil zur Auflage der abgehängten Decke, als optischer Abschluss zwischen dem Gehäuse der Bildwand und den abgehängten Deckenplatten, mit Revisionsmöglichkeit

Produktbeschreibung

- Das Rahmenprofil ist 4 cm hoch und 3 cm tief, im Farbton Signalweiß, RAL 9003
- Klappbare Abschlusskappen an den Kopfstücken der Bildwand ermöglichen einfachste Revisionsmöglichkeit im Wartungsfall
- Modularer Aufbau nach dem Prinzip der Doppelverschraubung ermöglicht die Trennung zwischen dem Gehäuse der Bildwand und dem Einbaurahmen
- Im Wartungsfall ist in der Regel kein Deckenbauer erforderlich
- Die Befestigungsbügel des Einbaurahmens an den Kopfstücken verfügen über eine Zusatzbohrung, um das Gehäuse der Bildwand mittels eines Handseilzuges an den Montageplatz zu heben, bzw. im Revisionsfall abzusenken
- Die Befestigungsbügel des Einbaurahmens, die sich über die Breite des Gehäuses der Bildwand verteilen, verfügen über eine Adaption, um den Einbaurahmen zusätzlich abzusichern
- Zubehör: mit Hirschmannkupplung gegen Aufpreis, damit die elektrotechnische Trennung zwischen Einbaurahmen und Bildwand-Gehäuse ohne einen Elektrotechniker durchgeführt werden kann

Preisliste

Art.-Nr.	Preis €	
50280400	Auf Anfrage	Passend für BwFl.-Breite 400 cm - im Gehäusequerschnitt 20/20 cm
50280500	Auf Anfrage	Passend für BwFl.-Breite 500 cm - im Gehäusequerschnitt 20/20 cm
50280600	Auf Anfrage	Passend für BwFl.-Breite 600 cm - im Gehäusequerschnitt 20/20 cm

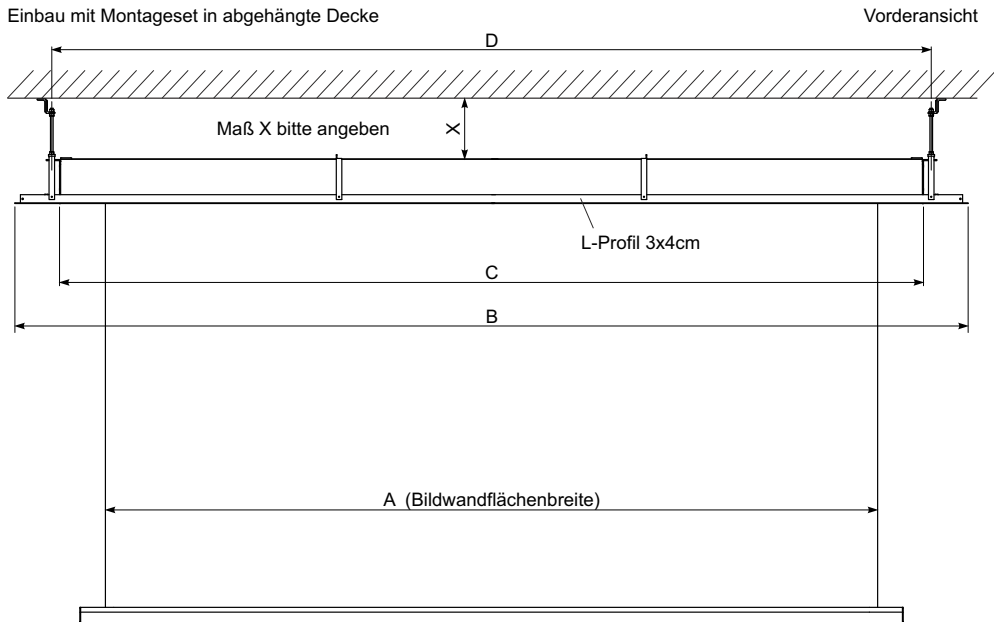
Zubehörliste

ArtikelNr.	Beschreibung	Preis
91014	Montageset für abgehängte Decke 100 cm mit Z-Eisen für Jumbo Pro 20	Auf Anfrage
91016	Montageset für abgehängte Decke 100 cm lang mit Deckenschiene für Jumbo Pro 20	Auf Anfrage
91037	Hirschmannkupplung	Auf Anfrage

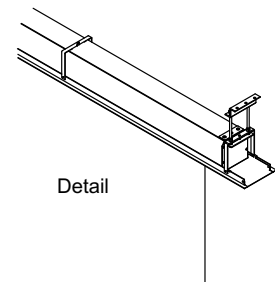
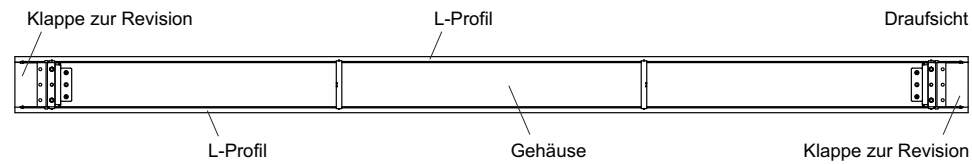
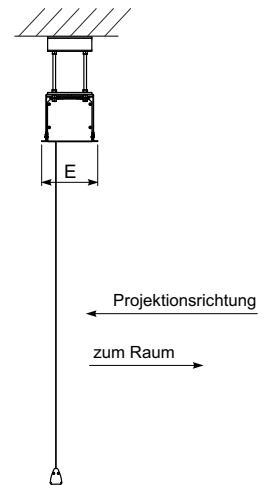
Technische Daten

Nennmass A	A	B	C	D	E
BwFl.-Breite 400 cm	400 cm	466,4 cm	426 cm	433 cm	25,5 cm
BwFl.-Breite 500 cm	500 cm	566,4 cm	526 cm	533 cm	25,5 cm
BwFl.-Breite 600 cm	600 cm	700,8 cm	660,40 cm	667,4 cm	25,5 cm

Einbau mit Montageset in abgehängte Decke



Seitenansicht



Deckenausschnitt = Maß B-2cm x Maß E-2cm

Die Arbeiten der Zwischendecke sind nach dem Anbringen der Lichtbildwand vorzunehmen und gegebenenfalls vom Deckenbauer anzupassen.

Maße in cm

Detailabbildung



Front



Rückseite

Detailabbildung



Revision

Detailabbildung



Montagelasche-Kopfstueck

Premium Motorbildwand im Aluminiumgehäuse mit Seilspanmechanik und groß dimensionierter Wickelwelle für optimierte Planlage der Bildwandfläche, bis 600 cm BwFl.-Breite

Produktbeschreibung

- Professionelle Bildwand in der Bauausführung nach DIN 56950-4
- Aluminium-Gehäuse im Querschnitt von 20 cm, im Farbton Signalweiß, RAL 9003
- Seitliches Spannsystem rechts und links der Bildwandfläche, auf der Basis von Spannseilen
- Varia-Montage-System (VMS) zur direkten Wand- oder Deckenbefestigung für einfache und bequeme Montage durch Einrasttechnik mit Verriegelung
- Im Lieferumfang sind Befestigungswinkel für die direkte Wand/- Deckenmontage enthalten, sowie Befestigungsglaschen für die Kopfstücke des Bildwandgehäuses, zur direkten Deckenmontage
- In die Oberseite des Gehäuses integrierte T-Nutenführung, symmetrisch angeordnet
- Anpassung der Aufhängepunkte der Lichtbildwand an die räumlichen Bedingungen durch freie Positionierbarkeit der Befestigungswinkel in der T-Nutenführung
- Zur Aufnahme von Traglasten wird empfohlen, die Befestigungswinkel jeweils bis zu 50 cm rechts und links in der T-Nutenführung zu verschieben
- Der trapezförmige untere Beschwerungsstab schließt das Schutzgehäuse der Lichtbildwand beim Einfahren der Bildwandfläche mittels eines Mikroschalters bündig ab; notwendig zur Integration in abgehängte Decken
- Revisionsmöglichkeiten ohne Demontage des Bildwandgehäuses
- Traglastenkopplung des Motors bei Bildmassen größer 5 Meter
- Körperschallgedämmte, wartungsfreie und motorseitig torsionsgesicherte Spezial Wickelwelle, geräuscharm und schwingungsfrei
- Mit definierter Umschlingung der Bildwandfläche auf der Wickelwelle nach DIN 56950
- Hohe Bediensicherheit durch geräuscharme, Qualitäts-Einsteckantriebe 230 V / 50 Hz, 90 Watt, Schutzart IP 44, 4 Adern für Anschluss, eingebauter Thermoschutz
- Automatische, elektrische Endabschaltung oben und unten
- Motor und Kabelaustritt rechts angeordnet
- Elektrisch verdrahtete Fangvorrichtung bei Bildmassen größer 5 Meter
- Ausstattung mit zwei zusätzlichen Notendschaltern bei Bildmassen größer 5 Meter
- CE-Zeichen
- Elektroanschluss: Bauseitig, nach Hersteller-Schaltplänen
- Bauausführung nach DIN 19045 Teil 1-4
- Sicherheitstechnik nach DIN 19045 Teil 5 und DIN 56950-4, sowie folgender Normen: Richtlinie 2014/30/EU über die elektromagnetische Niederspannungsrichtlinie (2014/35/EU), EN ISO:2010, EN ISO 13857, DIN EN 60335-1, DIN EN 60730-1:2012-10 und VDE 0631-1:2012-10
- Gewährleistung: 2 Jahre
- Schwarze Umrandungen der Bildwandfläche auf Anfrage

Blanco RL

- Typ D, Bildwandträger auf Folienbasis mit schwarzer Rückseite, Leuchtdichtefaktor ca. 1; Horizontaler Betrachtungswinkel ca. 40 Grad rechts und links von der Projektionsachse, Gewicht ca. 635 g/m², Materialstärke ca. 0,46 mm
- Schwer Entflammbar gemäß dem Prüfzeugnis zur Einreihung in die Baustoffklasse B1 nach DIN 4102, Teil 1 mit der Prüfzeugnisnummer PZ-Hoch-180900
- Bahnenbreite: 210 cm

Blankora Supra

- Typ D, Hochwertiger Fiberglastträger, Leuchtdichtefaktor ca. 1,2; Horizontaler Betrachtungswinkel ca. 40 Grad rechts und links von der Projektionsachse, Gewicht ca. 900 g/m², Materialstärke ca. 0,65 mm
- Empfehlenswert für die Darstellung hochauflösender Bilder wie z. B. von 4K Projektoren, aufgrund der nahezu strukturfreien Oberfläche
- Bahnenbreite 400 cm

Blankora SEA 500

- Typ D, hochwertiges, beidseitig mit PVC beschichtetes Polyestergewebe, Leuchtdichtefaktor ca. 1,2; Horizontaler Betrachtungswinkel ca. 40 Grad rechts und links von der Projektionsachse, Gewicht ca. 800 g/m², Materialstärke ca. 0,70 mm;
- Schwerentflammbar gemäß dem allgemeinen bauaufsichtlichen Prüfzeugnis für die Baustoffklasse B1 nach DIN 4102 mit der Prüfzeugnisnummer P-MPA-E-01-526
- Bahnenbreite: 500

Preisliste

Nennmaß HxB	Blanco RL		Blankora Supra		Blankora SEA 500		Format
	Art.-Nr.	Preis €	Art.-Nr.	Preis €	Art.-Nr.	Preis €	
400 x 400	3550032RL	Auf Anfrage	3550032	Auf Anfrage	3550032SE	Auf Anfrage	1:1
300 x 400	3550071RL	Auf Anfrage	3550071	Auf Anfrage	3550071SE	Auf Anfrage	4:3
375 x 500	3550159RL	Auf Anfrage	3550159	Auf Anfrage	3550159SE	Auf Anfrage	4:3
250 x 400	3550072RL	Auf Anfrage	3550072	Auf Anfrage	3550072SE	Auf Anfrage	16:10
312 x 500	3550152RL	Auf Anfrage	3550152	Auf Anfrage	3550152SE	Auf Anfrage	16:10
375 x 600	3551219RL	Auf Anfrage	3551219	Auf Anfrage	3551219SE	Auf Anfrage	16:10
400 x 500	3550076RL	Auf Anfrage	3550076	Auf Anfrage	3550076SE	Auf Anfrage	
400 x 600	3551078RL	Auf Anfrage	3551078	Auf Anfrage	3551078SE	Auf Anfrage	

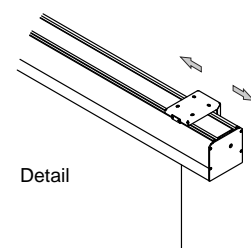
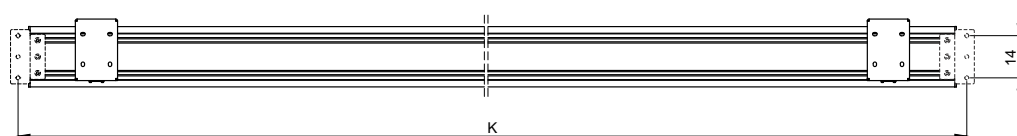
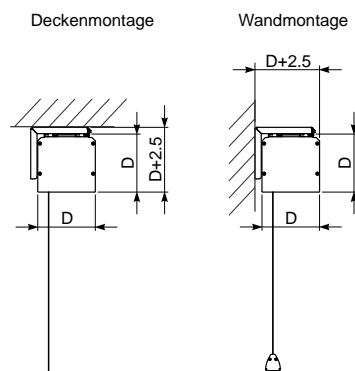
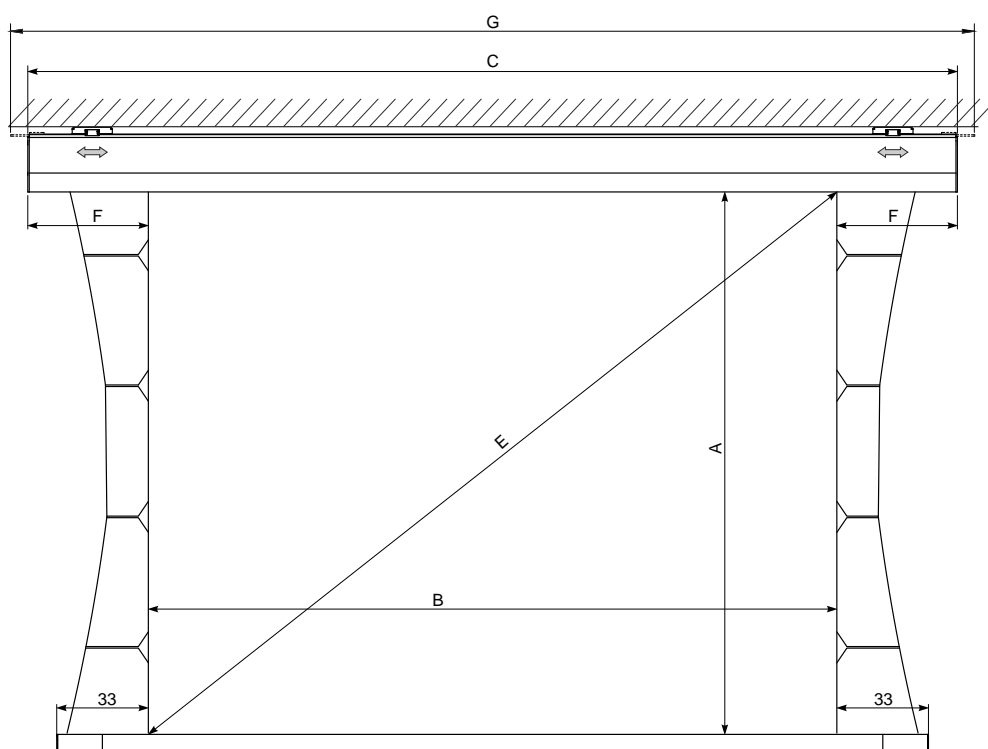
Die Bildwandfläche Blanco RL weist in Abhängigkeit zum Bildwandflächenmass Schweißnähte auf, die unter Berücksichtigung der Betrachtungsbedingungen nach DIN 19045 während der Projektion nicht sichtbar sind

Zubehörliste

ArtikelNr.	Beschreibung	Preis
91009	Sonderlackierung nach dem RAL-Farbsystem für 20/20 cm	Auf Anfrage
29812	Schwarze Umrandung der Bildwandfläche pro umlaufender Meter BwFl.	Auf Anfrage
29814	Bildwandfläche nach vorn abrollend	Auf Anfrage
29868	Rückwandbefestigungskonsolen für Jumbo mit Wandabstand	Auf Anfrage
91014	Montageset für abgehängte Decke 100 cm mit Z-Eisen für Jumbo Pro 20	Auf Anfrage
91016	Montageset für abgehängte Decke 100 cm lang mit Deckenschiene für Jumbo Pro 20	Auf Anfrage
91046	Deckenbefestigungswinkel-Kopfstück Montagelasche	Auf Anfrage
29890	Sicherheitsfangvorrichtung	Auf Anfrage
91004	Unterputzschalter	Auf Anfrage
29882	Aufputzdose	Auf Anfrage
29880	Schlüsselschalter	Auf Anfrage
29857	Notausschalter	Auf Anfrage
29813	Anschlusskabel links angeordnet	Auf Anfrage
29856	Kabelverlängerung - Grundausstattung -	Auf Anfrage
91005	Kabelverlängerung je lfd. Meter Kabellänge zzgl. der Grundausstattung	Auf Anfrage
29878	Zweiter Bedienschalter mit Steuerrelais	Auf Anfrage
29899	Trennrelais für Bildwand-Standardausstattung	Auf Anfrage
29879	Funkfernsteuerung, bestehend aus Handsender u. externem Empfänger, ansteuerbar über 12 unterschiedliche Handsender, 20m	Auf Anfrage
91064	Funkfernsteuerung, bestehend aus Handsender und externen Empfänger, sowie einem Anschlusskabel mit Schutzkontaktstecker	Auf Anfrage
91060	Triggermodul, zum automatischen ein- und ausfahren der Bildwandfläche, wenn der Projektor ein- bzw. ausgeschaltet wird	Auf Anfrage
91061	TLS Relaisbox 2/2 zur kabelgebundenen Ansteuerung einer Cineroll Bildwand über eine Mediensteuerung	Auf Anfrage
91062	TLS Relaisbox 4/4 zur kabelgebundenen, getrennten Ansteuerung einer Motorbildwand, sowie eines Deckenlifts über eine Mediensteuerung	Auf Anfrage
91063	TLS Relais-Greenbox zur kabelgebundenen Ansteuerung einer Motorbildwand, sowie zur sicheren und geschalteten Stromversorgung eines Projektors	Auf Anfrage
91065	Mediensteuerung Quick Control XL	Auf Anfrage

Technische Daten

Nennmass	A	B	C	D	E	F	G	K	L
Blankora Supra/SEA 500									
400 x 400	400 cm	400 cm	485 cm	20 cm	565 cm	42,5 cm	497 cm	492 cm	33 cm
300 x 400	300 cm	400 cm	485 cm	20 cm	500 cm	42,5 cm	497 cm	492 cm	33 cm
375 x 500	375 cm	500 cm	585 cm	20 cm	625 cm	42,5 cm	597 cm	592 cm	33 cm
250 x 400	250 cm	400 cm	485 cm	20 cm	472 cm	42,5 cm	497 cm	492 cm	33 cm
312 x 500	312 cm	500 cm	585 cm	20 cm	590 cm	42,5 cm	597 cm	592 cm	33 cm
375 x 600	375 cm	600 cm	720 cm	20 cm	707 cm	60 cm	732 cm	727 cm	33 cm
400 x 500	400 cm	500 cm	585 cm	20 cm	640 cm	42,5 cm	597 cm	592 cm	33 cm
400 x 600	400 cm	600 cm	720 cm	20 cm	721 cm	60 cm	732 cm	727 cm	33 cm
Blanco RL/Transluc ent DF									
400 x 400	400 cm	400 cm	485 cm	20 cm	565 cm	42,5 cm	497 cm	492 cm	33 cm
300 x 400	300 cm	400 cm	485 cm	20 cm	500 cm	42,5 cm	497 cm	492 cm	33 cm
375 x 500	375 cm	500 cm	585 cm	20 cm	625 cm	42,5 cm	597 cm	592 cm	33 cm
250 x 400	250 cm	400 cm	485 cm	20 cm	472 cm	42,5 cm	497 cm	492 cm	33 cm
312 x 500	312 cm	500 cm	585 cm	20 cm	590 cm	42,5 cm	597 cm	592 cm	33 cm
375 x 600	375 cm	600 cm	720 cm	20 cm	707 cm	60 cm	732 cm	727 cm	33 cm
400 x 500	400 cm	500 cm	585 cm	20 cm	640 cm	42,5 cm	597 cm	592 cm	33 cm
400 x 600	400 cm	600 cm	720 cm	20 cm	721 cm	60 cm	732 cm	727 cm	33 cm



Maße in cm

Detailabbildung



Revisionsklappe offen

Detailabbildung



Prinzip Doppelverschraubung

Detailabbildung



Revisionsklappe geschlossen



Front

Rahmenprofil zur Auflage der abgehängten Decke, als optischer Abschluss zwischen dem Gehäuse der Bildwand und den abgehängten Deckenplatten, mit Revisionsmöglichkeit

Produktbeschreibung

- Das Rahmenprofil ist 4 cm hoch und 3 cm tief, im Farbton Signalweiß, RAL 9003
- Klappbare Abschlusskappen an den Kopfstücken der Bildwand ermöglichen einfachste Revisionierbarkeit im Wartungsfall
- Modularer Aufbau nach dem Prinzip der Doppelverschraubung ermöglicht die Trennung zwischen dem Gehäuse der Bildwand und dem Einbaurahmen
- Im Wartungsfall ist in der Regel kein Deckenbauer erforderlich
- Die Befestigungsbügel des Einbaurahmens an den Kopfstücken verfügen über eine Zusatzbohrung, um das Gehäuse der Bildwand mittels eines Handseilzuges an den Montageplatz zu heben, bzw. im Revisionsfall abzusenken
- Die Befestigungsbügel des Einbaurahmens, die sich über die Breite des Gehäuses der Bildwand verteilen, verfügen über eine Adaption, um den Einbaurahmen zusätzlich abzusichern
- Zubehör: mit Hirschmannkupplung gegen Aufpreis, damit die elektrotechnische Trennung zwischen Einbaurahmen und Bildwand-Gehäuse ohne einen Elektrotechniker durchgeführt werden kann

Preisliste

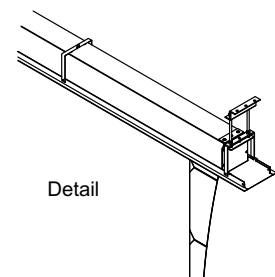
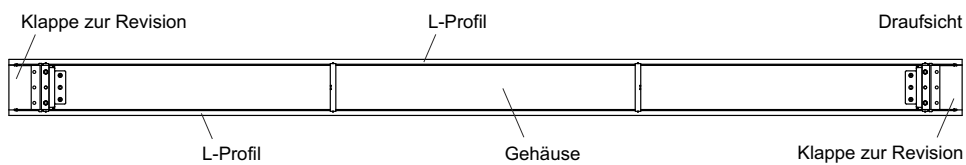
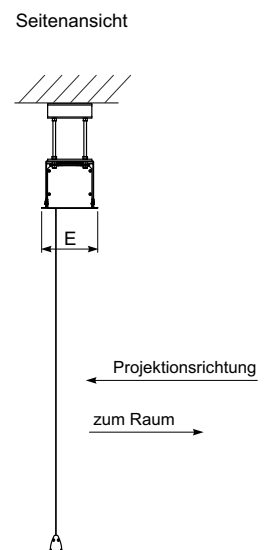
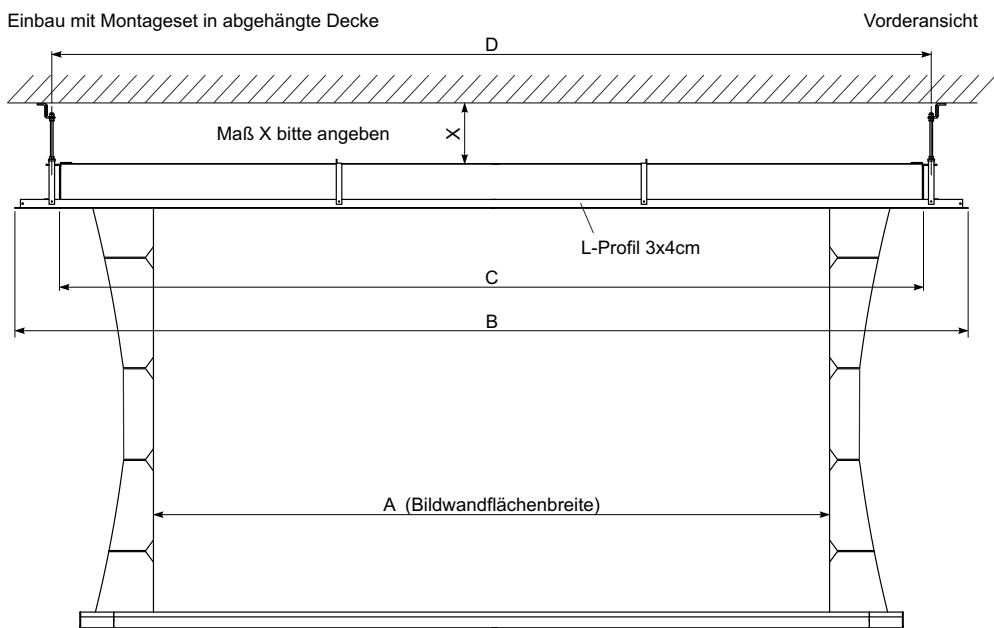
Art.-Nr.	Preis €	
50280400T	Auf Anfrage	Passend für BwFl.-Breite 400 cm - im Gehäusequerschnitt 20/20 cm
50280500T	Auf Anfrage	Passend für BwFl.-Breite 500 cm - im Gehäusequerschnitt 20/20 cm
50280600T	Auf Anfrage	Passend für BwFl.-Breite 600 cm - im Gehäusequerschnitt 20/20 cm

Zubehörliste

ArtikelNr.	Beschreibung	Preis
91014	Montageset für abgehängte Decke 100 cm mit Z-Eisen für Jumbo Pro 20	Auf Anfrage
91016	Montageset für abgehängte Decke 100 cm lang mit Deckenschiene für Jumbo Pro 20	Auf Anfrage
91037	Hirschmannkupplung	Auf Anfrage

Technische Daten

Nennmass A	A	B	C	D	E
Blankora Supra / SEA 500					
BwFI.-Breite 400 cm	400 cm	525,4 cm	485 cm	492 cm	25,5 cm
BwFI.-Breite 500 cm	500 cm	625,4 cm	585 cm	592 cm	25,5 cm
BwFI.-Breite 600 cm	600 cm	760,8 cm	720,4 cm	727,4 cm	25,5 cm
Blanco RL / Translucent DF					
BwFI.-Breite 400 cm	400 cm	525,4 cm	485 cm	492 cm	25,5 cm
BwFI.-Breite 500 cm	500 cm	625,4 cm	585 cm	592 cm	25,5 cm
BwFI.-Breite 600 cm	600 cm	760,8 cm	720,4 cm	727,4 cm	25,5 cm



Deckenausschnitt = Maß B-2cm x Maß E-2cm

Die Arbeiten der Zwischendecke sind nach dem Anbringen der Lichtbildwand vorzunehmen und gegebenenfalls vom Deckenbauer anzupassen.

Maße in cm

Detailabbildung



Front



Kopfstück

Detailabbildung



Profilnuten-Zubehör

Detailabbildung



Befestigungsmöglichkeiten-Zubehör

Motorische Großbildwände für den Kongress- und Seminarbereich bis 600 cm BwFl.-Breite

Produktbeschreibung

- Professionelle Bildwand in der Bauausführung nach DIN 56950-Teil 4, im Gehäusequerschnitt 20/20 cm (HxT)
- Chassis aus 1 mm starkem, beschichtetem Stahlprofilblech mit quadratischem Querschnitt
- Farbton des Schutzgehäuse und des unteren Beschwerungsstabes in Signalweiß, RAL 9003
- Befestigungswinkel für die direkte Deckenmontage, jeweils rechts und links an den Kopfstücken des Bildwandgehäuses montiert, sind im Lieferumfang enthalten
- Der trapezförmige, untere Beschwerungsstab schließt das Schutzgehäuse der Bildwand beim Einfahren der Bildwandfläche bündig ab, notwendig zur Integration in abgehängte Decken
- Einfachste Integration in abgehängte Decken durch optimiertes Zubehör gegen Aufpreis - siehe bitte Einbaurahmen für Jumbo 20/20 Stahlgehäuse
- Traglastentkopplung des Motors bei Bildmaßen größer 5 Meter
- Elektrisch verdrahtete Fangvorrichtung bei Bildmaßen größer 5 Meter
- Ausstattung mit zwei zusätzlichen Notendschaltern bei Bildmaßen größer 5 Metern
- Hohe Bediensicherheit durch geräuscharme, Qualitäts-Einsteckantriebe 230 V / 50 Hz, 90 Watt, Schutzart IP 44, 4 Adern für Anschluss, eingebauter Thermoschutz
- Automatische, elektrische Endabschaltung oben und unten
- Motor und Kabelaustritt rechts angeordnet
- Elektroanschluss: Bauseitig, nach Hersteller-Schaltplänen
- Körperschalgedämmte, wartungsfreie und motorseitig torsionsgesicherte Spezial-- Wickelwelle, geräuscharm und schwingungsfrei
- Mit definierter Umschlingung der Bildwandfläche auf der Wickelwelle nach DIN 56950
- Höchste Lebensdauer für den professionellen Betrieb
- Gewährleistung: 2 Jahre
- Bauausführung nach DIN 19045 Teil 1 - 4
- Sicherheitstechnik nach DIN 19045 Teil 5 und DIN 56905-4, sowie folgender Normen: Richtlinie 2014/30/EU über die elektromagnetische Niederspannungsrichtlinie (2014/35/EU), EN ISO:2010, EN ISO 13857, DIN EN 60335-1, DIN EN 60730-1:2012-10 und VDE 0631-1:2012-10
- CE - Zeichen
- Die Bildwandflächen werden in der Standardausstattung ohne schwarze Umrandung geliefert
- Schwarze Umrandungen sind auf Anfrage gegen Aufpreis erhältlich

Blankora Supra

- Typ D, Hochwertiger Fiberglasträger, Leuchtdichtefaktor ca. 1; Horizontaler Betrachtungswinkel ca. 40 Grad rechts und links von der Projektionsachse, Gewicht ca. 900 g/m², Materialstärke ca. 0,65 mm
- Empfehlenswert für die Darstellung hochauflösender Bilder wie z. B. von 4K Projektoren, aufgrund der nahezu strukturfreien Oberfläche
- Bahnenbreite 400 cm

Blankora SEA 500

- Typ D, hochwertiges, beidseitig mit PVC beschichtetes Polyestergewebe, Leuchtdichtefaktor ca. 1,2; Horizontaler Betrachtungswinkel ca. 40 Grad rechts und links von der Projektionsachse, Gewicht ca. 800 g/m², Materialstärke ca. 0,70 mm;
- Schwerentflammbar gemäß dem allgemeinen bauaufsichtlichen Prüfzeugnis für die Baustoffklasse B1 nach DIN 4102 mit der Prüfzeugnisnummer P-MPA-E-01-526
- Bahnenbreite: 500

Preisliste

Nennmaß HxB	Blankora Supra		Blankora SEA 500		Format	
	Art.-Nr.	Preis €	Art.-Nr.	Preis €		
400 x 400	32156	Auf Anfrage	32156SEA	Auf Anfrage		Querschnitt 20/20 cm
375 x 500	32024	Auf Anfrage	32024SEA	Auf Anfrage	4:3	Querschnitt 20/20 cm
312 x 500	32021	Auf Anfrage	32021SEA	Auf Anfrage	16:10	Querschnitt 20/20 cm
400 x 500	32160	Auf Anfrage	32160SEA	Auf Anfrage		Querschnitt 20/20 cm
400 x 600	32163	Auf Anfrage	32163SEA	Auf Anfrage		Querschnitt 20/20 cm

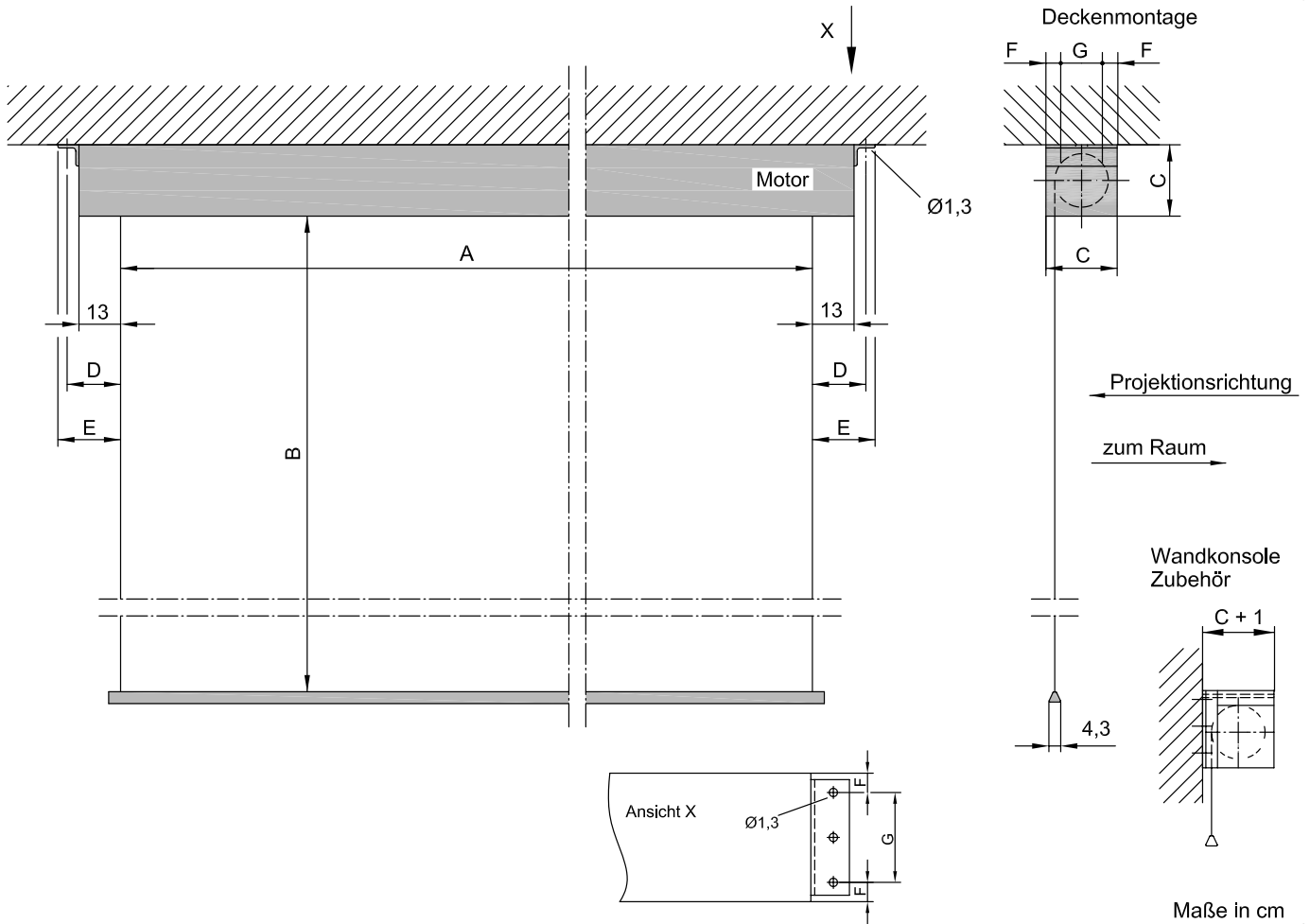
Zubehörliste

ArtikelNr.	Beschreibung	Preis
91009	Sonderlackierung nach dem RAL-Farbsystem für 20/20 cm	Auf Anfrage
29812	Schwarze Umrandung der Bildwandfläche pro umlaufender Meter BwFl.	Auf Anfrage
29814	Bildwandfläche nach vorn abrollend	Auf Anfrage
29529	Rückwandbefestigungskonsolen für Jumbo 20/20 cm	Auf Anfrage
29868	Rückwandbefestigungskonsolen für Jumbo mit Wandabstand	Auf Anfrage
91013	Montageset für abgehängte Decke 100 cm mit Z-Eisen für Jumbo 20/20 cm	Auf Anfrage
91018	Montageset für abgehängte Decke mit Deckenschiene für Jumbo 20/20 cm	Auf Anfrage
91015	Profilnuten *	Auf Anfrage
29890	Sicherheitsfangvorrichtung	Auf Anfrage
91004	Unterputzschalter	Auf Anfrage
29882	Aufputzdose	Auf Anfrage
29880	Schlüsselschalter	Auf Anfrage
29857	Notausschalter	Auf Anfrage
29813	Anschlusskabel links angeordnet	Auf Anfrage
29856	Kabelverlängerung - Grundausrüstung -	Auf Anfrage
91005	Kabelverlängerung je lfd. Meter Kabellänge zzgl. der Grundausrüstung	Auf Anfrage
29878	Zweiter Bedienschalter mit Steuerrelais	Auf Anfrage
29899	Trennrelais für Bildwand-Standardausstattung	Auf Anfrage
29879	Funkfernsteuerung, bestehend aus Handsender u. externem Empfänger, ansteuerbar über 12 unterschiedliche Handsender, 20m	Auf Anfrage
91064	Funkfernsteuerung, bestehend aus Handsender und externen Empfänger, sowie einem Anschlusskabel mit Schutzkontaktstecker	Auf Anfrage
91060	Triggermodul, zum automatischen ein- und ausfahren der Bildwandfläche, wenn der Projektor ein- bzw. ausgeschaltet wird	Auf Anfrage
91061	TLS Relaisbox 2/2 zur kabelgebundenen Ansteuerung einer Cineroll Bildwand über eine Mediensteuerung	Auf Anfrage
91062	TLS Relaisbox 4/4 zur kabelgebundenen, getrennten Ansteuerung einer Motorbildwand, sowie eines Deckenlifts über eine Mediensteuerung	Auf Anfrage
91063	TLS Relais-Greenbox zur kabelgebundenen Ansteuerung einer Motorbildwand, sowie zur sicheren und geschalteten Stromversorgung eines Projektors	Auf Anfrage
91065	Mediensteuerung Quick Control XL	Auf Anfrage

*Profilnuten auf der Oberseite des Schutzgehäuses der Bildwand über deren komplette Länge, um den Abstand zwischen den Montagewinkeln frei zu wählen
 Hinweis: Die Befestigungswinkel können nur Traglasten aufnehmen, sofern Sie in einem Bereich von jeweils 50 cm zum nächstgelegenen Kopfstück in den Profilnuten bewegt werden

Technische Daten

Nennmaß (Querschnitt)	A	B	C	D	E	F	G
400 x 400 (20/20)	400 cm	400 cm	20 cm	16,5 cm	19 cm	3 cm	14 cm
375 x 500 (20/20)	500 cm	375 cm	20 cm	16,5 cm	19 cm	3 cm	14 cm
312 x 500 (20/20)	500 cm	312 cm	20 cm	16,5 cm	19 cm	3 cm	14 cm
400 x 500 (20/20)	500 cm	400 cm	20 cm	16,5 cm	19 cm	3 cm	14 cm





Front



Revisionsklappe offen



Prinzip Doppelverschraubung



Revisionsklappe geschlossen

Rahmenprofil zur Auflage der abgehängten Decke, als optischer Abschluss zwischen dem Gehäuse der Bildwand und den abgehängten Deckenplatten, mit Revisionsmöglichkeit

Produktbeschreibung

- Das Rahmenprofil ist 4,5 cm hoch und 2,5 cm tief, im Farbton Signalweiß, RAL 9003
- Klappbare Abschlusskappen an den Kopfstücken der Bildwand ermöglichen einfachste Revisionierbarkeit im Wartungsfall
- Modularer Aufbau nach dem Prinzip der Doppelverschraubung ermöglicht die Trennung zwischen dem Gehäuse der Bildwand und dem Einbaurahmen
- Im Wartungsfall ist in der Regel kein Deckenbauer erforderlich
- Die Befestigungsbügel des Einbaurahmens an den Kopfstücken verfügen über eine Zusatzbohrung, um das Gehäuse der Bildwand mittels eines Handseilzuges an den Montageplatz zu heben, bzw. im Revisionsfall abzusenken
- Die Befestigungsbügel des Einbaurahmens, die sich über die Breite des Gehäuses der Bildwand verteilen, verfügen über eine Adaption, um den Einbaurahmen zusätzlich abzusichern
- Zubehör: mit Hirschmannstecker gegen Aufpreis, damit die elektrotechnische Trennung zwischen Einbaurahmen und Bildwand-Gehäuse ohne einen Elektrotechniker durchgeführt werden kann

Preisliste

Art.-Nr.	Preis €	
91217	Auf Anfrage	Passend für BwFl.-Breite 400 cm - im Gehäusequerschnitt 20/20 cm
91219	Auf Anfrage	Passend für BwFl.-Breite 500 cm - im Gehäusequerschnitt 20/20 cm
91221	Auf Anfrage	Passend für BwFl.-Breite 600 cm - im Gehäusequerschnitt 20/20 cm

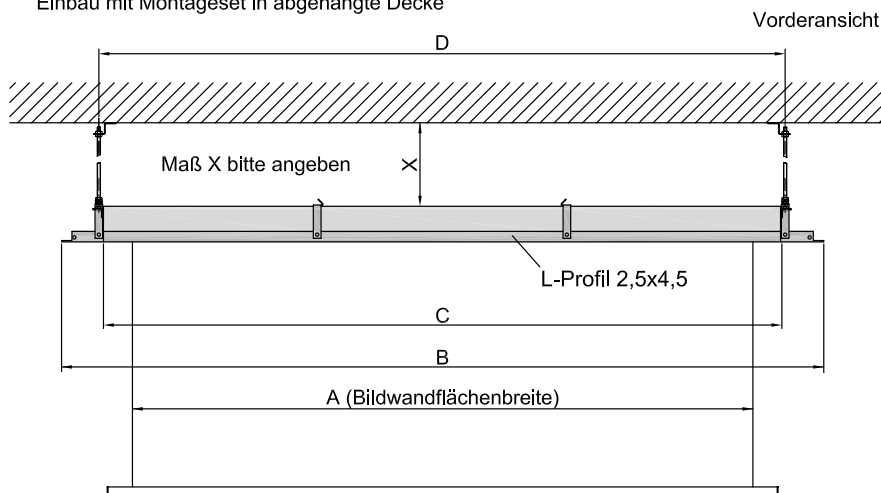
Zubehörliste

ArtikelNr.	Beschreibung	Preis
91013	Montageset für abgehängte Decke 100 cm mit Z-Eisen für Jumbo 20/20 cm	Auf Anfrage
91018	Montageset für abgehängte Decke mit Deckenschiene für Jumbo 20/20 cm	Auf Anfrage
91037	Hirschmannkupplung	Auf Anfrage

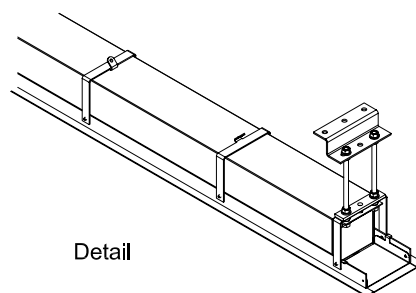
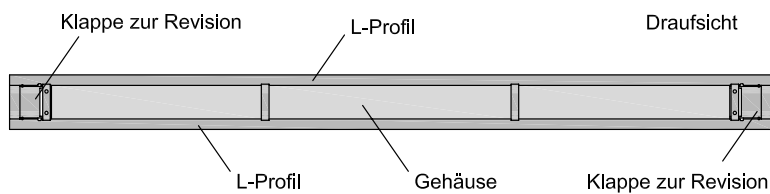
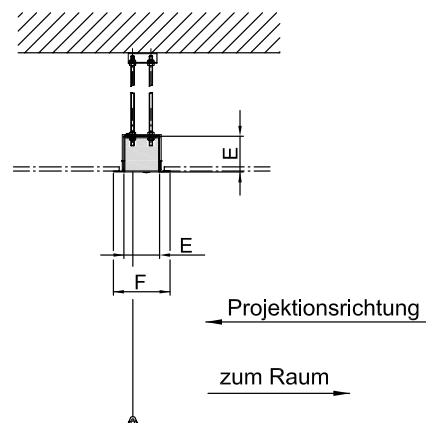
Technische Daten

Nennmass	A	B	C	D	E	F
400 x 400	400 cm	456 cm	426 cm	431 cm	20 cm	25 cm
375 x 500	500 cm	556 cm	526 cm	531 cm	20 cm	25 cm
312 x 500	500 cm	556 cm	526 cm	531 cm	20 cm	25 cm
400 x 500	500 cm	556 cm	526 cm	531 cm	20 cm	25 cm

Einbau mit Montageset in abgehängte Decke



Seitenansicht (Side view)



Deckenausschnitt = Maß B -2cm und Maß F -2cm

Die Arbeiten der Zwischendecke sind nach dem Anbringen der Lichtbildwand vorzunehmen und gegebenenfalls vom Deckenbauer anzupassen.

Maße in cm



Front

Detailabbildung



Seitliches Spannsystem

Detailabbildung



Profilnuten-Zubehör

Detailabbildung



Befestigungsmöglichkeiten-Zubehör

Motorische Großbildwand für den Kongress- und Veranstaltungsbereich bis 8 Meter Bildwandflächenbreite, konform zu den Vorgaben der DIN 56950 Teil 4 und 1

Produktbeschreibung

- Professionelle Bildwand in der Bauausführung nach DIN 56950-Teil 4, im Gehäusequerschnitt von 27/27 cm (HxT)
- Seitlichem Spannsystem rechts und links der Bildwandfläche, auf der Basis von Spannseilen
- Zusatzgewichte am unteren Beschwerungsstab optimieren die Planlage der Bildwandfläche zusätzlich
- Chassis aus beschichtetem Stahlprofil im quadratischem Querschnitt
- Farbton des Schutzgehäuse und des unteren Beschwerungsstabes in Signalweiß, RAL 9003
- Befestigungswinkel für die direkte Deckenmontage, jeweils rechts und links an den Kopfstücken des Bildwandgehäuses montiert, sind im Lieferumfang enthalten
- Der trapezförmige, untere Beschwerungsstab schließt das Schutzgehäuse der Bildwand beim Einfahren der Bildwandfläche bündig ab, notwendig zur Integration in abgehängte Decken
- Mit wartungsfreiem, robustem Rohrmotor 230V / 50Hz, Schutzart IP 44, 4 Adern für Anschluss, eingebauter Thermoschutz
- Körperschallgedämmte, wartungsfreie und motorseitig torsionsgesicherte Spezialwickelwelle, geräuscharm und schwingungsfrei
- Mit definierter Umschlingung der Bildwandfläche auf der Wickelwelle nach DIN 56950
- Zwei zusätzliche Notendschalter
- Baumustergeprüfte, elektrisch verdrahtete Abrollsicherung für die Wickelwelle, welche beim Auslösen den Motor automatisch stoppt
- Motor mit zwei elektromagnetischen Scheibenbremsen und doppelter Lastauslegung
- Ausstattung mit einer motorseitigen Fangvorrichtung
- Traglastentkopplung des Antriebs
- Trennrelais
- Nothandkurbel zur Überprüfung der Notendschalter, sowie zum ein- und ausfahren der Bildwandfläche im Falle eines Stromausfalls oder einer Störung des Motors
- Automatische elektrische Endabschaltung oben und unten
- Motor- und Kabelaustritt rechts
- Elektroanschluss: Bauseitig, nach Hersteller-Schaltplänen
- Gewährleistung: 2 Jahre
- Bauausführung nach DIN 19045 Teil 1 - 4
- Sicherheitstechnik nach DIN 19045 Teil 5 und DIN 56950-4, sowie folgender Normen: Richtlinie 2014/30/EU über die elektromagnetische Niederspannungsrichtlinie (2014/35/EU), EN ISO:2010, EN ISO 13857, DIN EN 60335-1, DIN EN 60730-1:2012-10 und VDE 0631-1:2012-10
- CE – Zeichen
- Technische Dokumentation und Prüfbuch
- Koordination mit einem Prüfer zur Endabnahme von Bildwänden nach Abstimmung

Blanco RL

- Typ D, Bildwandträger auf Folienbasis mit schwarzer Rückseite, Leuchtdichtefaktor ca. 1; Horizontaler Betrachtungswinkel ca. 40 Grad rechts und links von der Projektionsachse, Gewicht ca. 635 g/m², Materialstärke ca. 0,46 mm
- Schwer Entflammbar gemäß dem Prüfzeugnis zur Einreihung in die Baustoffklasse B1 nach DIN 4102, Teil 1 mit der Prüfzeugnisnummer PZ-Hoch-180900
- Bahnenbreite: 210 cm

Translucent DF

- Typ R, Hell eingefärbter Bildwandträger auf Folienbasis für die Durchlichtprojektion, Leuchtdichtefaktor ca. 0,4; Horizontaler Betrachtungswinkel ca. 40 Grad rechts und links von der Projektionsachse, Gewicht ca. 443 g/m², Materialstärke ca. 0,31 mm
- Schwer Entflammbar gemäß dem Prüfzeugnis zur Einreihung in die Baustoffklasse B1 nach DIN 4102, Teil 1 mit der Prüfzeugnisnummer PZ-Hoch-130052
- Bahnenbreite: 210 cm

Preisliste

Nennmaß HxB	Blanco RL		Translucent DF		Querschnitt 27/27 cm
	Art.-Nr.	Preis €	Art.-Nr.	Preis €	
500 x 700	33148A	Auf Anfrage	33148T	Auf Anfrage	
500 x 800	33150A	Auf Anfrage	33150T	Auf Anfrage	
600 x 700	33160A	Auf Anfrage	33160T	Auf Anfrage	

Die Bildwandflächen Blanco RL und Translucent DF weisen in Abhängigkeit zum Bildwandflächenmass Schweißnähte auf, die unter Berücksichtigung der Betrachtungsbedingungen nach DIN 19045 während der Projektion nicht sichtbar sind

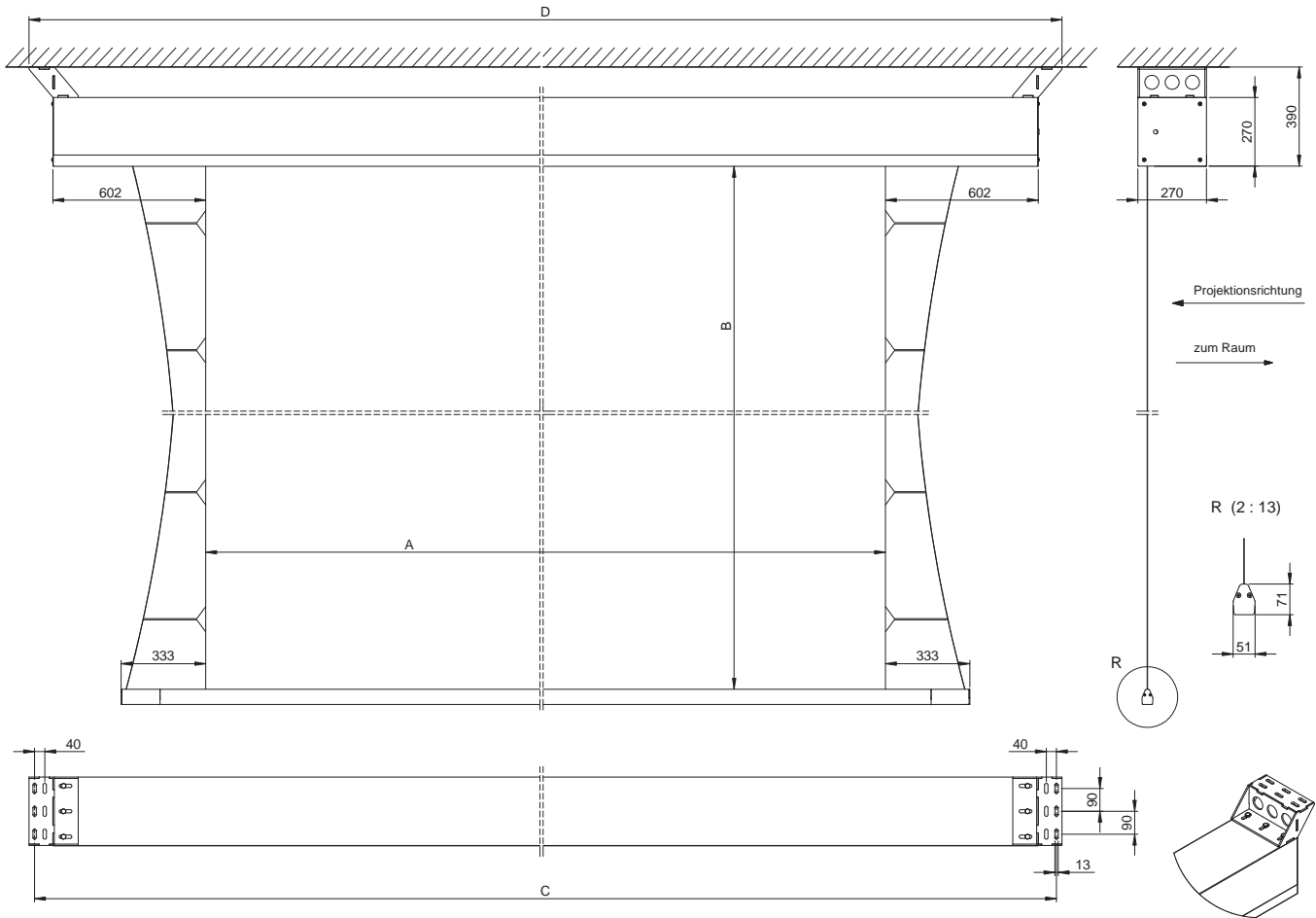
Zubehörliste

ArtikelNr.	Beschreibung	Preis
91010J27	Sonderlackierung nach dem RAL-Farbsystem für 27/27 cm	Auf Anfrage
29812	Schwarze Umrandung der Bildwandfläche pro umlaufender Meter BwFl.	Auf Anfrage
29814	Bildwandfläche nach vorn abrollend	Auf Anfrage
29522	Rückwandbefestigungskonsolen für Jumbo 27/27 cm	Auf Anfrage
29520	Montageset für abgehängte Decke 100 cm mit Z-Eisen für Jumbo 27/27 cm	Auf Anfrage
91015	Profilnuten *	Auf Anfrage
91004	Unterputzschalter	Auf Anfrage
29882	Aufputzdose	Auf Anfrage
29880	Schlüsselschalter	Auf Anfrage
29813	Anschlusskabel links angeordnet	Auf Anfrage
29856	Kabelverlängerung - Grundausstattung -	Auf Anfrage
91005	Kabelverlängerung je lfd. Meter Kabellänge zzgl. der Grundausstattung	Auf Anfrage
29878	Zweiter Bedienschalter mit Steuerrelais	Auf Anfrage
29899	Trennrelais für Bildwand-Standardausstattung	Auf Anfrage
29879	Funkfernsteuerung, bestehend aus Handsender u. externem Empfänger, ansteuerbar über 12 unterschiedliche Handsender, 20m	Auf Anfrage
91064	Funkfernsteuerung, bestehend aus Handsender und externen Empfänger, sowie einem Anschlusskabel mit Schutzkontaktstecker	Auf Anfrage
91060	Triggermodul, zum automatischen ein- und ausfahren der Bildwandfläche, wenn der Projektor ein- bzw. ausgeschaltet wird	Auf Anfrage
91061	TLS Relaisbox 2/2 zur kabelgebundenen Ansteuerung einer Cineroll Bildwand über eine Mediensteuerung	Auf Anfrage
91062	TLS Relaisbox 4/4 zur kabelgebundenen, getrennten Ansteuerung einer Motorbildwand, sowie eines Deckenlifts über eine Mediensteuerung	Auf Anfrage
91063	TLS Relais-Greenbox zur kabelgebundenen Ansteuerung einer Motorbildwand, sowie zur sicheren und geschalteten Stromversorgung eines Projektors	Auf Anfrage
91065	Mediensteuerung Quick Control XL	Auf Anfrage
	Sonderformate: Preis des nächsthöheren Serienformates - plus:	Auf Anfrage
09890	Montage	Auf Anfrage

*Profilnuten auf der Oberseite des Schutzgehäuses der Bildwand über deren komplette Länge, um den Abstand zwischen den Montagewinkeln frei zu wählen
Hinweis: Die Befestigungswinkel können nur Traglasten aufnehmen, sofern Sie in einem Bereich von jeweils 50 cm zum nächstgelegenen Kopfstück in den Profilnuten bewegt werden

Technische Daten

Bildmass	A	B	C cm	D cm
500 x 700	700	500	835 cm	839 cm
500 x 800	800	500	935 cm	939 cm
600 x 700	700	600	835 cm	839 cm



Detailabbildung

Detailabbildung

Detailabbildung



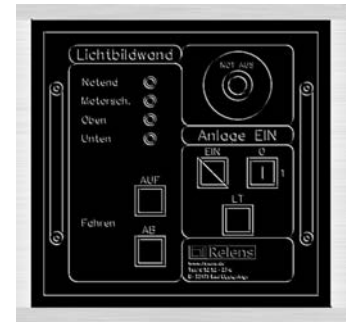
Front



Kopfstück



Traglastentkopplung



Bedientableau-Steuerbox

Motorische Großbildwand für den Kongress- und Veranstaltungsbereich bis 12 Meter Bildwandflächenbreite, konform zu den Vorgaben der DIN 56950 Teil 4 und 1

Produktbeschreibung

- Professionelle Bildwand in der Bauausführung nach DIN 56950-Teil 4, im Gehäusequerschnitt von 36/36 cm (HxT)
- Seitliches Spannsystem, rechts und links der Bildwandfläche, auf der Basis von Spannseilen, zur Optimierung der Planlage der Bildwandfläche
- Drei Befestigungswinkel für die direkte Deckenmontage sind im Standard-Lieferumfang enthalten
- Farbton des Schutzgehäuse und des unteren Beschwerungsstabes in Signalweiß, RAL 9003
- Der untere Beschwerungsstab schließt das Schutzgehäuse der Bildwand beim Einfahren der Bildwandfläche bündig ab, empfehlenswert bei der Integration in abgehängte Decken
- Komfortable, sichere Bedienung durch elektrischen Antrieb
- Mit wartungsfreiem, robustem, angeflanschten Getriebemotor mit Thermoschutz bis Bildwandflächenbreite 10 Meter: 230 Volt / 50 Hertz, Schutzart IP 54, ab Bildwandflächenbreite 10 Meter: 3 x 400 Volt / 50 Hertz, Schutzart IP 54
- Motor und Kabelaustritt rechts angeordnet
- Automatische elektrische Endabschaltung oben und unten beim auf- und abrollen der Bildwandfläche
- Elektroanschluss: Bauseitig, nach Hersteller-Schaltplänen
- Körperschallgedämmte, wartungsfreie und motorseitig torsionsgesicherte Spezial-Wickelwelle, geräuscharm und schwingungsfrei
- Mit definierter Umschlingung der Bildwandfläche auf der Wickelwelle nach DIN 56950
- Höchste Lebensdauer für den professionellen Betrieb
- Gewährleistung: 2 Jahre
- Bauausführung nach DIN 19045 Teil 1-4
- CE Zeichen
- Sicherheitstechnik nach DIN 56950 Teil 4 und 1, DGUV Vorschrift 17 (vormals BGV C1)
- Einhaltung folgender Normen: Richtlinie 2014/30/EU über die elektromagnetische Niederspannungsrichtlinie (2014/35/EU), EN ISO:2010, EN ISO 13857, DIN EN 60335-1, DIN EN 60730-1:2012-10 und VDE 0631-1:2012-10
- Ausstattung für DGUV Vorschrift 17 (vormals BGV C1) entsprechend der DIN 56950 Teil 4 und 1
- Statische Trennung von Wickelwelle und Motor
- Elektrisch überwachte Doppelbremse mit Bremsspaltüberwachung
- Zwei Zusätzliche Notendschalter
- Typenschild
- Wartungsfreier Aufsteckantrieb mit einer Zulassung als Bühnenantrieb, rechts angeordnet, ausgestattet mit folgenden Features
- Schaltautomat mit Nockenendschaltern, ausgelegt als Zwangstrenner
- Getriebe und Motorscheibenbremsen ausgestattet mit jeweils einem Sensor
- Externe, kabelgebundene Kontroll und Steuerungsbox für folgende Möglichkeiten
- Sicherheitssysteme extern überprüfbar über die Kontrollbox
- Automatische Fehlerdokumentation
- Integrierter Notausschalter
- Integrierter Schlüsselschalter
- Integrierte Schnittstelle zwischen Bildwandmotor und Mediensteuerung
- Steuerungsmodul für die Bildwand
- Absicherung gegen Fehlsteuerung
- Technische Dokumentation und Prüfbuch
- Koordination mit einem Prüfer zur Endabnahme von Bildwänden nach Abstimmung
- Die Bildwandflächen werden in der Standardausstattung ohne schwarze Umrandung geliefert

Bildwandfläche Blanco RL

- Typ D, Bildwandträger auf Folienbasis mit schwarzer Rückseite, Leuchtdichtefaktor ca. 1; Horizontaler Betrachtungswinkel ca. 40 Grad rechts und links von der Projektionsachse, Gewicht ca. 635 g/m², Materialstärke ca. 0,46 mm
- Schwer Entflammbar gemäß dem Prüfzeugnis zur Einreihung in die Baustoffklasse B1 nach DIN 4102, Teil 1 mit der Prüfzeugnisnummer PZ-Hoch-180900
- Bahnenbreite: 210 cm

Bildwandfläche Translucent DF

- Typ R, Hell eingefärbter Bildwandträger auf Folienbasis für die Durchlichtprojektion, Leuchtdichtefaktor ca. 0,4; Horizontaler Betrachtungswinkel ca. 40 Grad rechts und links von der Projektionsachse, Gewicht ca. 443 g/m², Materialstärke ca. 0,31 mm
- Schwer Entflammbar gemäß dem Prüfzeugnis zur Einreihung in die Baustoffklasse B1 nach DIN 4102, Teil 1 mit der Prüfzeugnisnummer PZ-Hoch-130052
- Bahnenbreite: 210 cm

Preisliste

Nennmaß HxB	Blanco RL		Translucent DF		
	Art.-Nr.	Preis €	Art.-Nr.	Preis €	
600 x 800	34166L	Auf Anfrage	34166T	Auf Anfrage	Querschnitt 36/36 cm
600 x 900	34168L	Auf Anfrage	34168T	Auf Anfrage	Querschnitt 36/36 cm
600 x 1000	34171L	Auf Anfrage	34171T	Auf Anfrage	Querschnitt 36/36 cm
600 x 1100	34182L	Auf Anfrage	34182T	Auf Anfrage	Querschnitt 36/36 cm
800 x 1200	34204L	Auf Anfrage	34204T	Auf Anfrage	Querschnitt 36/36 cm

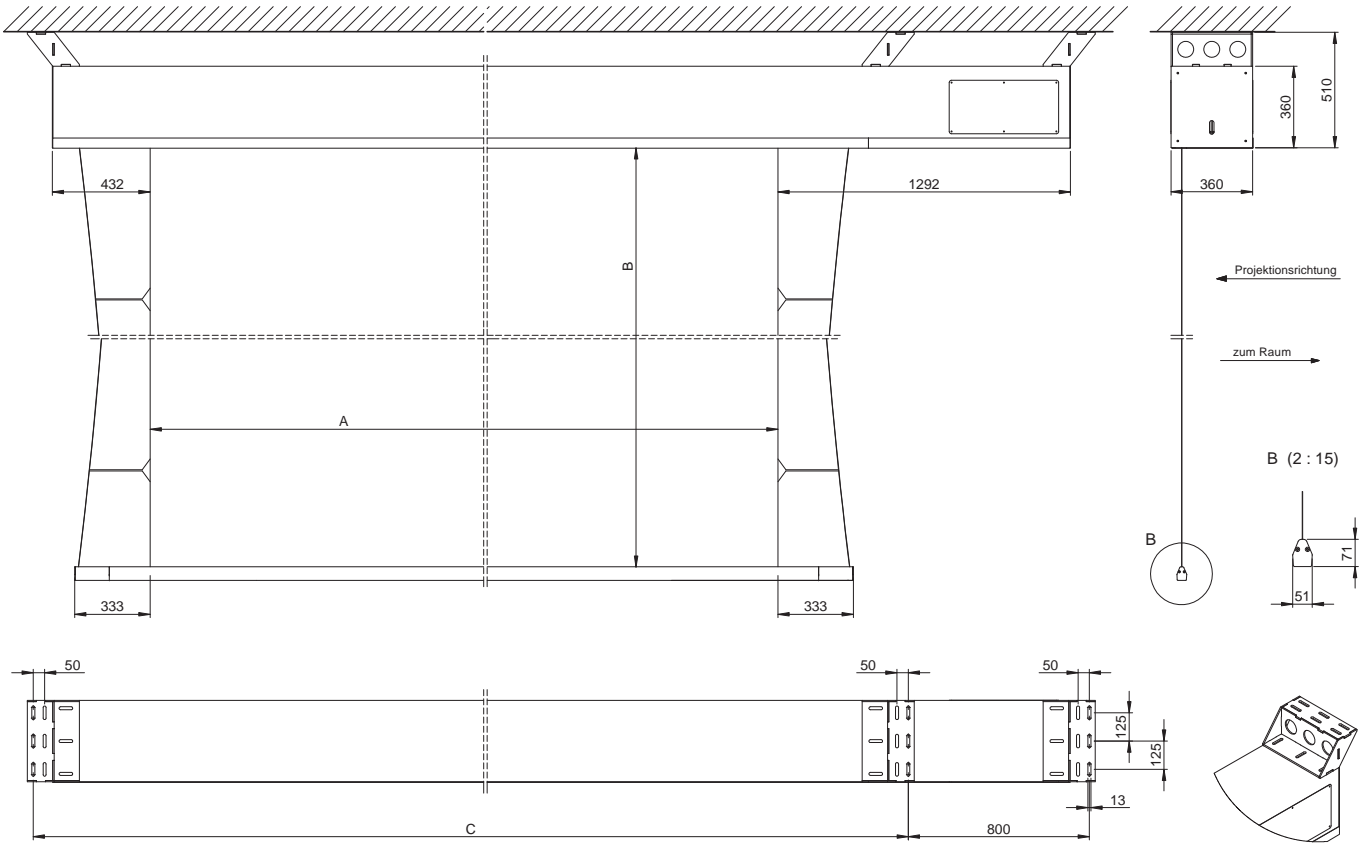
Die Bildwandflächen Blanco RL und Translucent DF weisen in Abhängigkeit zum Bildwandflächenmass Schweißnähte auf, die unter Berücksichtigung der Betrachtungsbedingungen nach DIN 19045 während der Projektion nicht sichtbar sind

Zubehörliste

ArtikelNr.	Beschreibung	Preis
91010J36	Sonderlackierung nach dem RAL-Farbsystem für 36/36 cm	Auf Anfrage
29812	Schwarze Umrandung der Bildwandfläche pro umlaufender Meter BwFl.	Auf Anfrage
29814	Bildwandfläche nach vorn abrollend	Auf Anfrage
29523	Rückwandbefestigungskonsolen für Jumbo 36/36 cm	Auf Anfrage
29521	Montageset für abgehängte Decke 100 cm mit Z-Eisen für Jumbo 36/36 cm	Auf Anfrage
91004	Unterputzschalter	Auf Anfrage
29882	Aufputzdose	Auf Anfrage
29813	Anschlusskabel links angeordnet	Auf Anfrage
29856	Kabelverlängerung - Grundausrüstung -	Auf Anfrage
91005	Kabelverlängerung je lfd. Meter Kabellänge zzgl. der Grundausrüstung	Auf Anfrage
29879	Funkfernsteuerung, bestehend aus Handsender u. externem Empfänger, ansteuerbar über 12 unterschiedliche Handsender, 20m	Auf Anfrage
09890	Montage	Auf Anfrage

Technische Daten

Bildmass	A	B	C
600 x 800	800 cm	600 cm	909 cm
600 x 900	900 cm	600 cm	1009 cm
600 x 1000	1000 cm	600 cm	1109 cm
600 x 1100	1100 cm	600 cm	1209 cm
800 x 1200	1200 cm	800 cm	1309 cm



Universal Bildwände



Mechanische Weberei Bildwände



Front

Detailabbildung



Rückseite

Detailabbildung



Obere Abschlusstraverse

Detailabbildung



Rueckseite

Die mobile Lösung für Großbildprojektion mit Fahrgestell und Scherenmechanik

Produktbeschreibung

- Aluminium Korpus im quadratischen Querschnitt von 17x17 cm (HxT) in Signalweiß, RAL 9003
- Doppelrohr Fahrgestell in Signalweiß, RAL 9003
- Der obere Abschlusstab schließt den Korpus beim Einfahren der Bildwandfläche bündig ab und verfügt über eine integrierte Ausgleichsmechanik für die Bildwandfläche
- Scherengelenke mit Gasdruckfedern sorgen für eine plane Bildwandfläche im ausgefahrenem Zustand, sowie für eine kontrollierte und definierte Ein- und Ausfahrgeschwindigkeit
- Ausgleichsmechanik für den Neigungswinkel der rückseitigen Scherengelenke zueinander sorgen für deren Parallelität beim Ein- und Ausfahren der Bildwandfläche und verhindern Torsionskräfte
- Sicherheits-Wickelsystemarretierung bei geschlossenem Korpus
- Das Aus- und Einfahren der Bildwandfläche erfolgt wahlweise:
 - mit einem wartungsfreien Getriebemotor mit Endabschaltung im ein- und ausgefahrenen Zustand der Bildwandfläche, sowie einem Netzstecker für eine Zuleitung von 230 Volt Netzspannung
 - oder mittels einer leichtgängigen Kurbelmechanik mit einklappbarer Handkurbel, die vor unbefugter Benutzung schützt
- Bedienelemente sind am Korpus integriert
- Hohe Funktionalität und lange Lebensdauer
- Bauausführung nach DIN 19045 Teil 1 - 4
- Sicherheitstechnik nach DIN 19045 Teil 5 und DIN 56950
- CE-Zeichen

Bildwandfläche Blankora SEA 500

- Typ D, hochwertiges, beidseitig mit PVC beschichtetes Polyestergewebe, Leuchtdichtefaktor ca. 1,2; Horizontaler Betrachtungswinkel ca. 40 Grad rechts und links von der Projektionsachse, Gewicht ca. 800 g/m², Materialstärke ca. 0,70 mm;
- Schwerentflammbar gemäß dem allgemeinen bauaufsichtlichen Prüfzeugnis für die Baustoffklasse B1 nach DIN 4102 mit der Prüfzeugnisnummer P-MPA-E-01-526

Preisliste

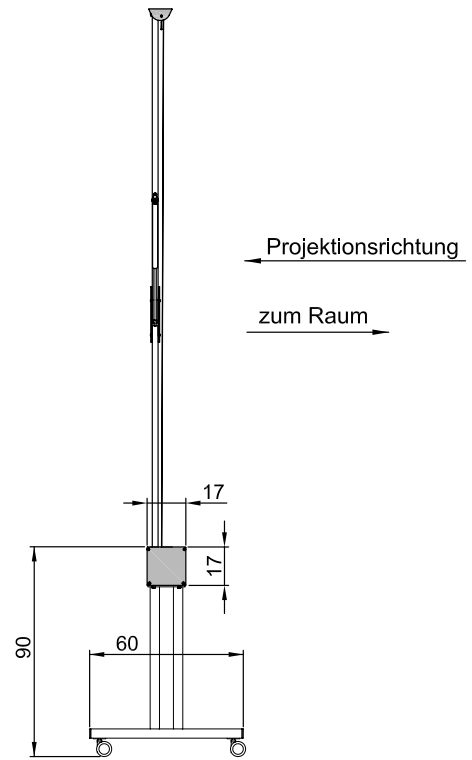
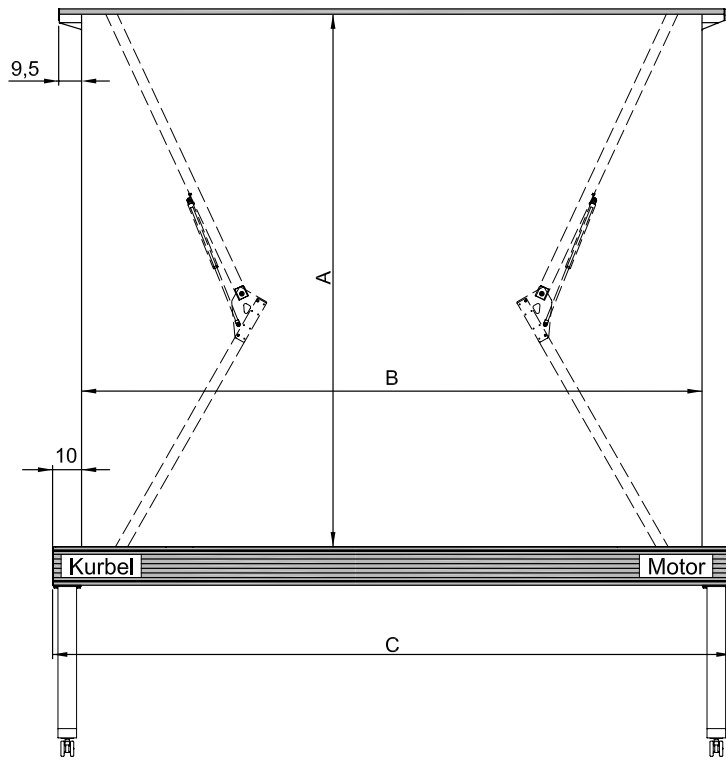
Nennmaß HxB	Kurbel Blankora SEA 500		Motor Blankora SEA 500		Format
	Art.-Nr.	Preis €	Art.-Nr.	Preis €	
200 x 250	800745	Auf Anfrage	800645	Auf Anfrage	
250 x 280	800725	Auf Anfrage	800625	Auf Anfrage	1:1
300 x 330	800730	Auf Anfrage	800630	Auf Anfrage	1:1
300 x 400	800771	Auf Anfrage	800671	Auf Anfrage	4:3

Zubehörliste

ArtikelNr.	Beschreibung	Preis
29942	Sonderlackierung des Korpus nach dem RAL-Farbsystem	Auf Anfrage
29842	Sonderlackierung des Fahrgestells nach dem RAL-Farbsystem	Auf Anfrage
29879	Funkfernsteuerung, bestehend aus Handsender u. externem Empfänger, ansteuerbar über 12 unterschiedliche Handsender, 20m	Auf Anfrage

Technische Daten

Nennmaß	A	B	C
200 x 250	200 cm	250 cm	270 cm
250 x 280	250 cm	280 cm	300 cm
300 x 330	300 cm	330 cm	350 cm
300 x 400	300 cm	400 cm	420 cm



Maße in cm



Front

Detailabbildung



Rückseite

Detailabbildung



Kopfstück

Zubehör gegen Aufpreis



Klemmschutz

Die Bildwand mit rückseitigen Scherengelenken für eine plan gespannte Bildwandfläche zum Einbau in Medienmöbel, Medienschränke, Sideboards und Bühnen

Produktbeschreibung

- Einbaumodul in Aluprofil-Technik zur Integration in Medienmöbel, Bühnen etc.
- Montagegrundkörper aus Aluminium mit durchgehenden Schraubnuten für flexiblen Einbau
- Farbton RAL 9006 Weißaluminium
- Hochwertige Wickelwelle aus Aluminium mit integrierter Anlege- und Ausgleichkante für die Bildwandfläche
- Scherengelenke mit Gasdruckfedern sorgen für eine plane Bildwandfläche im ausgefahrenen Zustand, sowie für eine kontrollierte und definierte Ein- und Ausfahrgeschwindigkeit
- Bequemes Ein- und Ausfahren der Bildwandfläche durch einen geräuschoptimierten Rohrmotor, mit automatischer Endabschaltung
- Die obere Abschlussleiste an der Bildwandfläche besteht aus Aluminium, ohne sichtbare Befestigungsbohrungen, lackiert im Farbton RAL 9006 Weißaluminium
- Die obere Abschlussleiste ist für ein Zusatzgewicht von maximal 500 Gramm pro laufender Meter obere Abschlussleiste ausgelegt
- Zuleitung, 230 V Netzspannung, 50 Hertz
- Elektroanschluss: Bauseits, nach Hersteller-Schaltplänen
- Motor und Kabelaustritt rechts
- Gewährleistung 2 Jahre
- Bauausführung nach DIN 19045 Teil 1 - 4
- Sicherheitstechnik nach DIN 19045 Teil 5 und DIN 56950, sowie folgender Normen: Richtlinie 2014/30/EU über die elektromagnetische Niederspannungsrichtlinie (2014/35/EU), EN ISO:2010, EN ISO 13857, DIN EN 60335-1, DIN EN 60730-1:2012-10 und VDE 0631-1:2012-10
- CE Zeichen
- Als Sonderausstattung gegen Aufpreis ist eine rückseitige Abdeckung der Scherengelenke durch eine zweite Bildwandfläche erhältlich, die beim Ein- und Ausfahren eine Verletzungsgefahr bei unsachgemäßer Bedienung verhindert
- Dieser Klemmschutz wird für Sideboards empfohlen, die für die Betrachter rückwärtig zugänglich sind; er ist für Projektionszwecke nutzbar und ermöglicht eine Doppelprojektion

Bildwandfläche Blankora SEA 500

- Typ D, hochwertiges, beidseitig mit PVC beschichtetes Polyestergewebe, Leuchtdichtefaktor ca. 1,2; Horizontaler Betrachtungswinkel ca. 40 Grad rechts und links von der Projektionsachse, Gewicht ca. 800 g/m², Materialstärke ca. 0,70 mm;
- Schwerentflammbar gemäß dem allgemeinen bauaufsichtlichen Prüfzeugnis für die Baustoffklasse B1 nach DIN 4102 mit der Prüfzeugnisnummer P-MPA-E-01-526

Preisliste

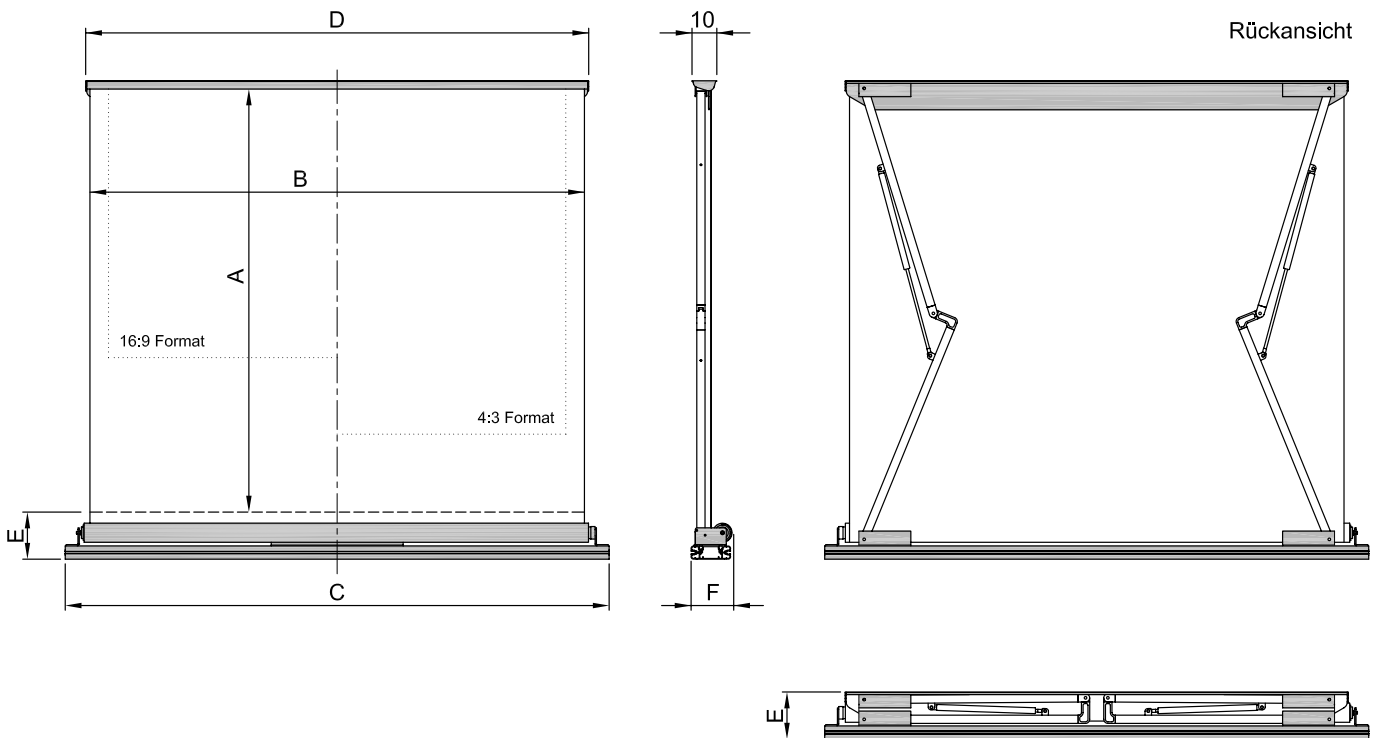
Nennmaß HxB	Motor Blankora SEA 500	Format
	Art.-Nr.	Preis €
150 x 180	800282	Auf Anfrage
180 x 210	800283	Auf Anfrage
200 x 230	800284	Auf Anfrage
200 x 240	800285	Auf Anfrage
250 x 300	800251	Auf Anfrage
300 x 330	800230	Auf Anfrage
300 x 400	800271	Auf Anfrage 4:3

Zubehörliste

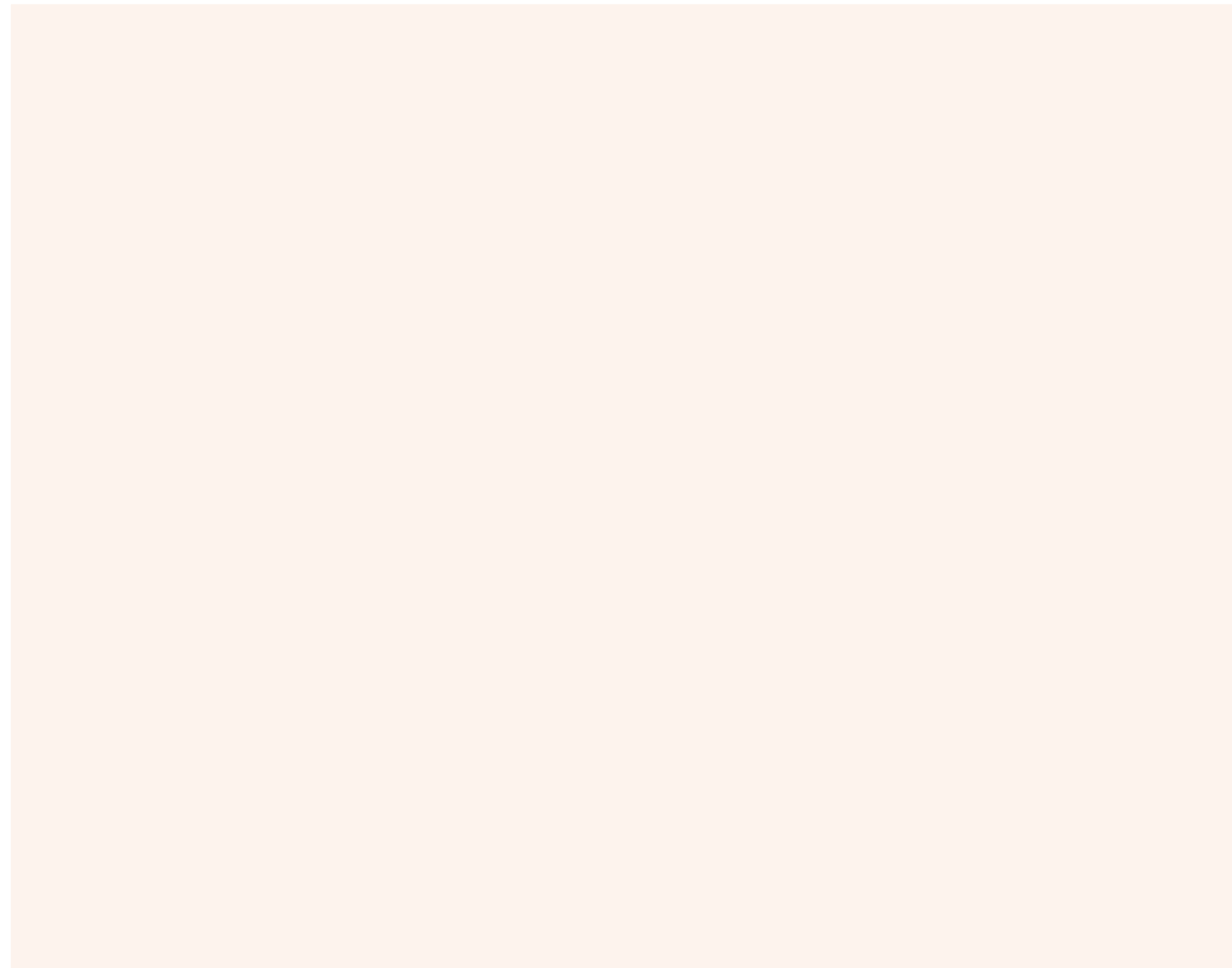
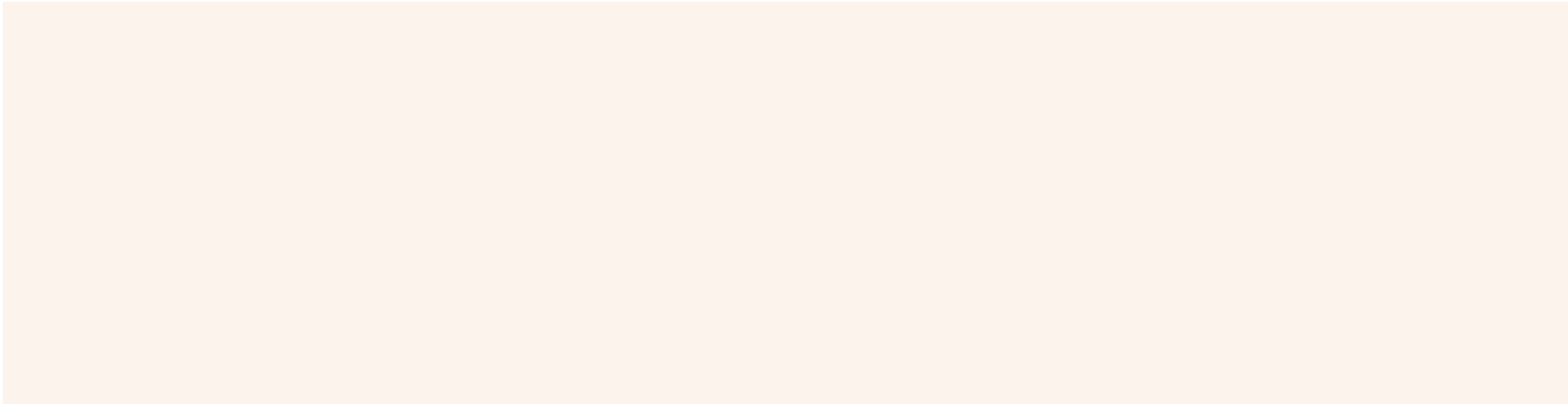
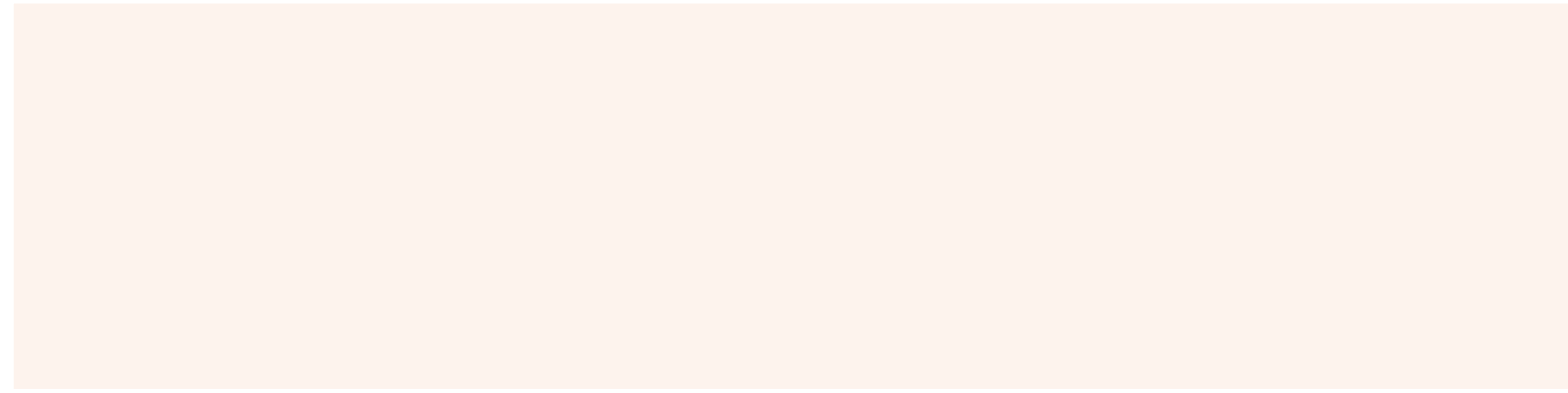
ArtikelNr.	Beschreibung	Preis
29879	Funkfernsteuerung, bestehend aus Handsender u. externem Empfänger, ansteuerbar über 12 unterschiedliche Handsender, 20m	Auf Anfrage

Technische Daten

Nennmass	A	B	C	D	E	F
150 x 180	150 cm	180 cm	200 cm	199 cm	20 cm	15,5 cm
180 x 210	180 cm	210 cm	230 cm	229 cm	20 cm	15,5 cm
200 x 230	200 cm	230 cm	250 cm	249 cm	20 cm	15,5 cm
200 x 240	200 cm	240 cm	260 cm	259 cm	20 cm	16,5 cm
250 x 300	250 cm	300 cm	320 cm	319 cm	20 cm	16,5 cm
300 x 330	300 cm	330 cm	350 cm <td 349 cm	20 cm	16,5 cm	
300 x 400	300 cm	400 cm	420 cm	419 cm	20 cm	16,5 cm



Maße in cm



Mobile Rahmenbildwände



Mechanische Weberei Bildwände



Front

Rückseite

Lieferumfang

Eckstück

Mobile Rahmenbildwand in Modulbauweise mit Steckverbindung

Produktbeschreibung

- Leichtmetall-Gestell im Profilquerschnitt von 5 cm Breite und 3 cm Tiefe
- Pulverlackierung im Farbton Tiefschwarz, RAL 9005
- Vielseitiges Stecksystem durch Baukastenprinzip, bestehend aus einzelnen Leichtmetallstreben
- Kurze Einzelstücke, maximal 160 cm lang
- Gute Standfestigkeit durch leichte Aluminiumkonstruktion und rückseitige, vertikale Unterstützungsstreben bei den Standfüßen
- Verspannung der Bildwandfläche mittels Druckknöpfen auf der Rückseite des Rahmens
- Ausstattung mit zwei Standfüßen
- Einfacher Aufbau ohne Werkzeug
- Kompakte Transportmaße, praktisch in jedem PKW zu transportieren
- Größere Bildformate auf Anfrage lieferbar

Bildwandfläche Blanco D

- Typ D, Bildwandträger auf Folienbasis, Leuchtdichtefaktor ca. 1; Horizontaler Betrachtungswinkel ca. 40 Grad rechts und links von der Projektionsachse, Gewicht ca. 400 g/m², Materialstärke ca. 0,27 mm; ausgestattet mit verstärktem Rand und Druckknöpfen

Bildwandfläche Translucent HG

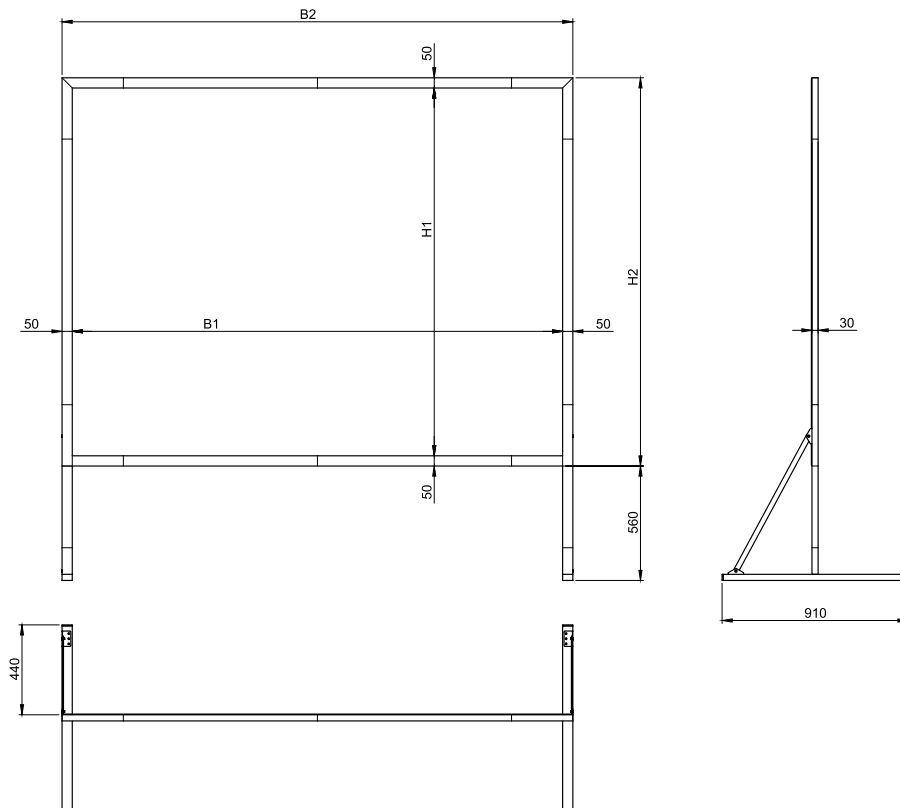
- Typ R, Bildwandträger auf Folienbasis für die Durchlichtprojektion, Leuchtdichtefaktor ca. 1,6; Horizontaler Betrachtungswinkel ca. 25 Grad rechts und links von der Projektionsachse, Gewicht ca. 420 g/m², Materialstärke ca. 0,30 mm; ausgestattet mit verstärktem Rand und Druckknöpfen

Preisliste

Nennmaß HxB	Blanco D		Translucent HG		Format
	Art.-Nr.	Preis €	Art.-Nr.	Preis €	
150 x 200	26238	Auf Anfrage	27238	Auf Anfrage	4:3
180 x 240	26217	Auf Anfrage	27217	Auf Anfrage	4:3
225 x 300	26249	Auf Anfrage	27249	Auf Anfrage	4:3
270 x 360	26590	Auf Anfrage	27590	Auf Anfrage	4:3
300 x 400	26227	Auf Anfrage	27227	Auf Anfrage	4:3
125 x 200	26214	Auf Anfrage	27214	Auf Anfrage	16:10
150 x 240	26292	Auf Anfrage	27292	Auf Anfrage	16:10
187 x 300	26296	Auf Anfrage	27296	Auf Anfrage	16:10
225 x 360	26592	Auf Anfrage	27592	Auf Anfrage	16:10
250 x 400	26288	Auf Anfrage	27288	Auf Anfrage	16:10
112 x 200	26213	Auf Anfrage	27213	Auf Anfrage	16:9
135 x 240	26259	Auf Anfrage	27259	Auf Anfrage	16:9
169 x 300	26265	Auf Anfrage	27265	Auf Anfrage	16:9
203 x 360	26591	Auf Anfrage	27591	Auf Anfrage	16:9
225 x 400	26287	Auf Anfrage	27287	Auf Anfrage	16:9

Technische Daten

Nennmaß (HxB)	H1	B1	H2	B2
150 x 200	150 cm	200 cm	160 cm	210 cm
180 x 240	180 cm	240 cm	190 cm	250 cm
225 x 300	225 cm	300 cm	235 cm	310 cm
270 x 360	270 cm	360 cm	280 cm	370 cm
300 x 400	300 cm	400 cm	310 cm	410 cm
125 x 200	125 cm	200 cm	135 cm	210 cm
150 x 240	150 cm	240 cm	160 cm	250 cm
187 x 300	187 cm	300 cm	197 cm	310 cm
225 x 360	225 cm	360 cm	235 cm	370 cm
250 x 400	250 cm	400 cm	260 cm	410 cm
112 x 200	112 cm	200 cm	122 cm	210 cm
135 x 240	135 cm	240 cm	145 cm	250 cm
169 x 300	169 cm	300 cm	179 cm	310 cm
203 x 360	203 cm	360 cm	213 cm	370 cm
225 x 400	225 cm	400 cm	235 cm	410 cm



Detailabbildung



Klappgelenk

Detailabbildung

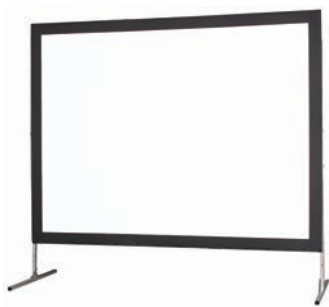


Lieferumfang

Anwendungsbeispiel



Anwendungssituation



Front

Mobile Rahmenbildwand mit selbsttätig einrastenden Klappgelenken

Produktbeschreibung

- Der einteilige Faltrahmen und die beiden Fußgestelle, bestehend aus einer Aluminium-Speziallegierung, verleihen diesem System eine hohe Festigkeit bei geringem Gewicht
- Die Aluminiumstreben des Rahmensystems sind mit stabilen und leichtgängigen Klappgelenken verbunden, die beim Zusammenbau automatisch einrasten; Dadurch entsteht ein einteiliger Rahmen
- Die vier Scherengelenke an den Eckstücken des Rahmens verleihen diesem System eine hohe Stabilität
- Der Abstand zwischen der Bildunterkante und dem Boden ist höheneinstellbar
- Vertikale Falltechnik ermöglicht den Aufbau von großen Rahmen auch in kleinen Räumen
- Der Auf- und Abbau der Lichtbildwand erfolgt ohne Werkzeug
- Dieses System eignet sich bis zu einer Größe von 366 cm Höhe und 488 cm Breite im 4:3 Format
- Im Lieferumfang enthalten sind: Rahmengestell, ein Satz T-Füße, Bildwandfläche mit verstärktem schwarzen Rand und Druckknöpfen, Verbindungsschrauben zwischen dem Rahmengestell und den Standfüßen, sowie ein Flightcase, bestehend aus Polyethylen

Bildwandfläche Blanco D

- Typ D, Bildwandträger auf Folienbasis, Leuchtdichtefaktor ca. 1; Horizontaler Betrachtungswinkel ca. 40 Grad rechts und links von der Projektionsachse, Gewicht ca. 400 g/m², Materialstärke ca. 0,27 mm; ausgestattet mit verstärktem schwarzen Rand und Druckknöpfen

Bildwandfläche Translucent HG

- Typ R, Bildwandträger auf Folienbasis für die Durchlichtprojektion, Leuchtdichtefaktor ca. 1,6; Horizontaler Betrachtungswinkel ca. 25 Grad rechts und links von der Projektionsachse, Gewicht ca. 420 g/m², Materialstärke ca. 0,30 mm; ausgestattet mit verstärktem schwarzen Rand und Druckknöpfen
- Erfüllt die Anforderungen an die Entflammbarkeit nach der französischen Norm M2 auf der Basis einer Brandschachtprüfung
- Bahnenbreite 240 cm

Preisliste

Nennmaß HxB	Blanco D		Translucent HG		Format
	Art.-Nr.	Preis €	Art.-Nr.	Preis €	
203 x 264	530161	Auf Anfrage	530163	Auf Anfrage	4:3
249 x 325	530221	Auf Anfrage	530223	Auf Anfrage	4:3
294 x 386	530281	Auf Anfrage	530283	Auf Anfrage	4:3
340 x 447	530341	Auf Anfrage	530343	Auf Anfrage	4:3
386 x 508	530371	Auf Anfrage	530373	Auf Anfrage	4:3
170 x 286	530401	Auf Anfrage	530403	Auf Anfrage	16:9
203 x 345	530431	Auf Anfrage	530433	Auf Anfrage	16:9
226 x 386	530461	Auf Anfrage	530463	Auf Anfrage	16:9
249 x 425	530491	Auf Anfrage	530493	Auf Anfrage	16:9
294 x 508	530521	Auf Anfrage	530523	Auf Anfrage	16:9

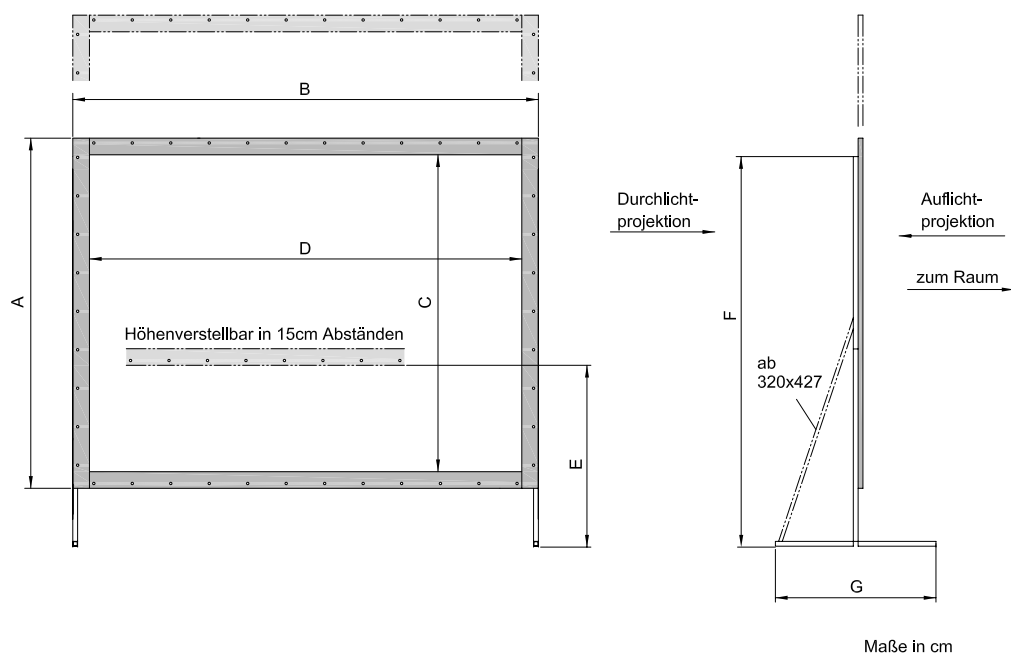
Zubehörliste

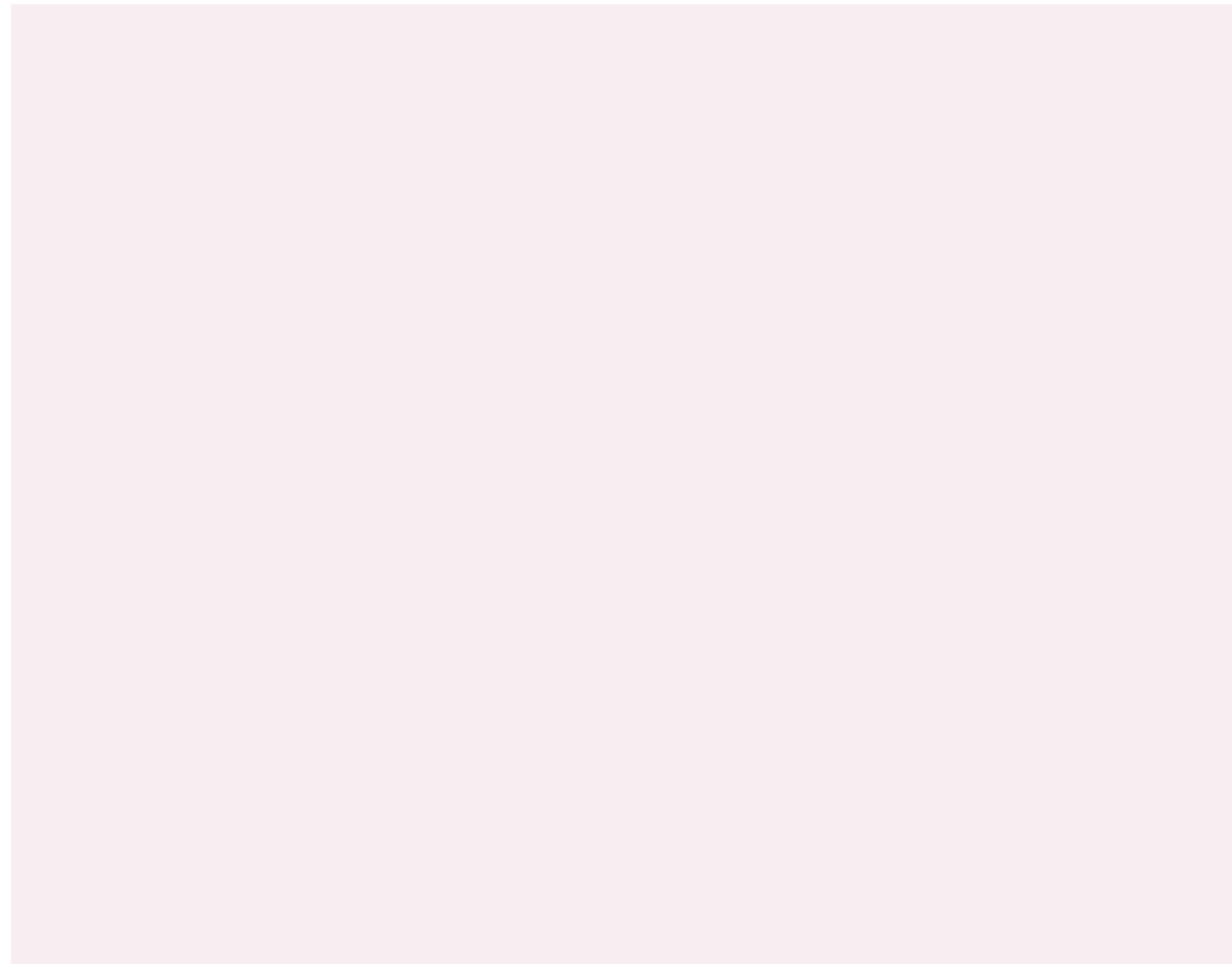
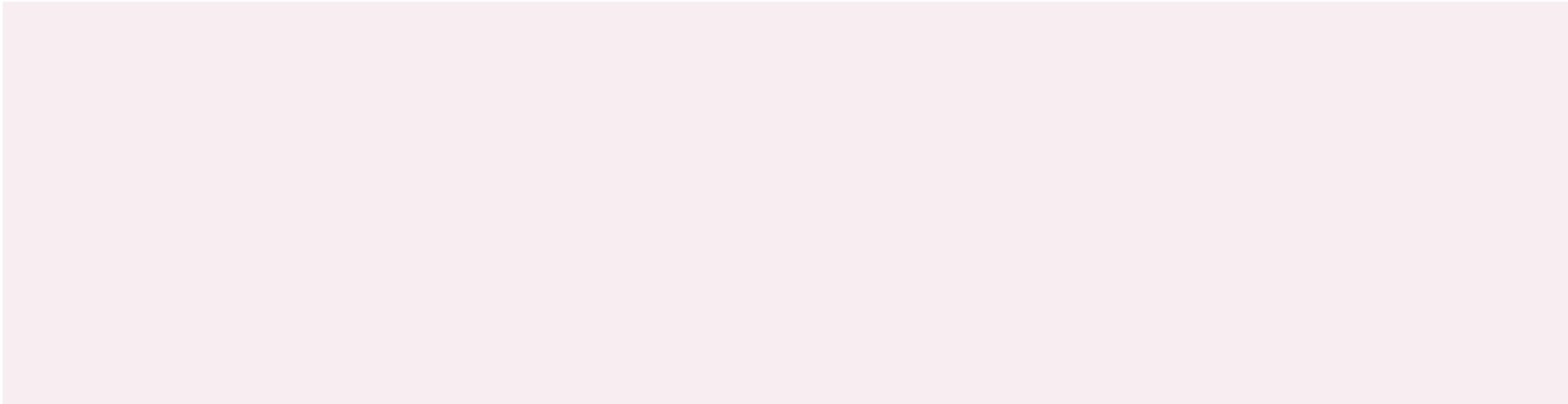
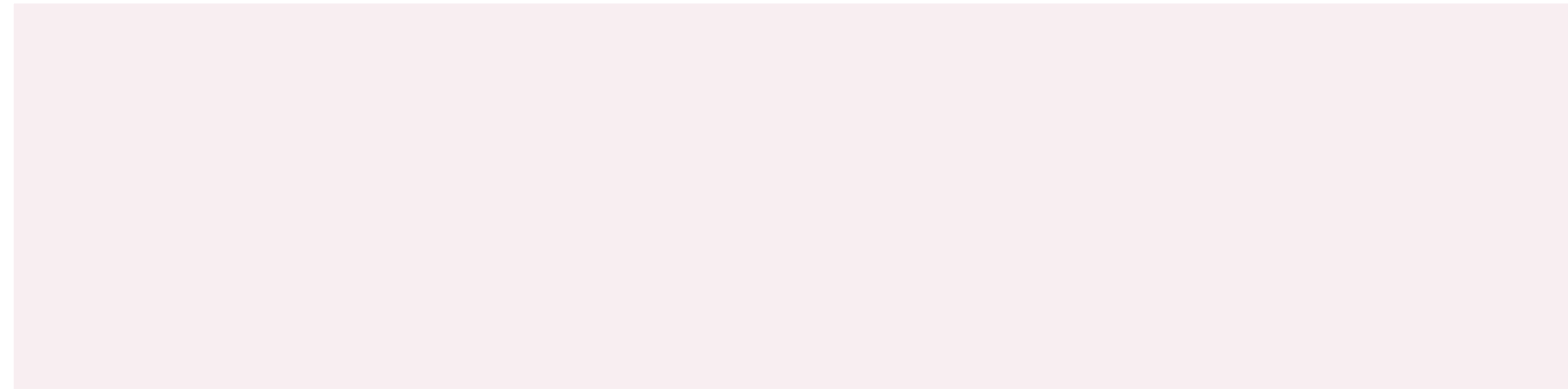
ArtikelNr.	Beschreibung	Preis
53161F	Austauschfläche Typ D für Plana Fold 2 - 203x264 cm	Auf Anfrage
53163F	Austauschfläche Typ R für Plana Fold 2 - 203x264 cm	Auf Anfrage
53221F	Austauschfläche Typ D für Plana Fold 2 - 249x325 cm	Auf Anfrage
53223F	Austauschfläche Typ R für Plana Fold 2 - 249x325 cm	Auf Anfrage
53281F	Austauschfläche Typ D für Plana Fold 2 - 294x386 cm	Auf Anfrage
53283F	Austauschfläche Typ R für Plana Fold 2 - 294x386 cm	Auf Anfrage
53341F	Austauschfläche Typ D für Plana Fold 2 - 340x447 cm	Auf Anfrage
53343F	Austauschfläche Typ R für Plana Fold 2 - 340x447 cm	Auf Anfrage
53371F	Austauschfläche Typ D für Plana Fold 2 - 386x508 cm	Auf Anfrage
53373F	Austauschfläche Typ R für Plana Fold 2 - 386x508 cm	Auf Anfrage

Austauschflächen für 16:9 Formate bieten wir Ihnen gern auf Anfrage an

Technische Daten

Außenmaß	A	B	C	D	E	F	G
203 x 264	203 cm	264 cm	183 cm	244 cm	6 - 82 cm	285 cm	105 cm
249 x 325	249 cm	325 cm	229 cm	305 cm	6 - 82 cm	331 cm	105 cm
294 x 386	294 cm	386 cm	274 cm	366 cm	6 - 82 cm	376 cm	105 cm
340 x 447	340 cm	447 cm	320 cm	427 cm	6 - 82 cm	422 cm	105 cm
386 x 508	386 cm	508 cm	366 cm	488 cm	6 - 82 cm	468 cm	105 cm
170 x 286	170 cm	286 cm	150 cm	266 cm	6 - 82 cm	252 cm	105 cm
203 x 345	203 cm	345 cm	183 cm	325 cm	6 - 82 cm	285 cm	105 cm
226 x 386	226 cm	386 cm	206 cm	366 cm	6 - 82 cm	308 cm	105 cm
249 x 425	249 cm	425 cm	229 cm	405 cm	6 - 82 cm	331 cm	105 cm
294 x 508	294 cm	508 cm	274 cm	488 cm	6 - 82 cm	376 cm	105 cm

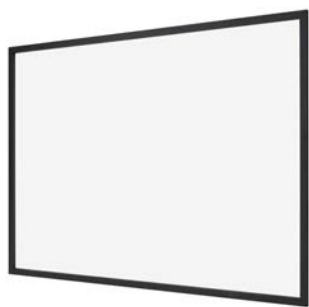




Stationäre Rahmenbildwände



Mechanische Weberei Bildwände



Front

Detailabbildung



Eckstück

Detailabbildung



Rückseite

Detailabbildung



Lieferumfang

Die stationäre Bildwand im Aluminiumprofil-Spannrahmen mit für den Betrachter nicht sichtbarer Verbindungstechnik

Produktbeschreibung

- Aluminium-Rahmen, Profilquerschnitt 5 cm breit und 3 cm tief, schwarz lackiert
- Durch eine Profiltiefe von 3 cm wird der Einfluss von Fremdlicht verringert und die Erkennbarkeit des projizierten Bildes erhöht
- Leichte Aluminium-Konstruktion
- Rahmensystem bestehend aus einzelnen Aluminiumprofilen, die mit Hilfe von Verbindern zusammengesteckt und durch Schrauben gesichert werden
- Verspannung der Bildwandfläche mittels Druckknöpfen auf der Rückseite des Rahmens, d.h. nicht sichtbare Verspannung vom Standpunkt des Betrachters
- Die Aufnahmehalterungen für die Druckknöpfe der Bildwandfläche sind am Rahmen fest definiert
- Optimale Planlage der Bildwandfläche

Bildwandfläche Durabla Regent

- Typ D, Bildwandträger auf Folienbasis mit weißer Rückseite, Leuchtdichtefaktor ca. 1; Horizontaler Betrachtungswinkel ca. 40 Grad rechts und links von der Projektionsachse, Gewicht ca. 380 g/m², Materialstärke ca. 0,30 mm, ausgestattet mit verstärktem Rand und Druckknöpfen
- Erfüllt die Anforderungen an die Schwerentflammbarkeit nach der deutschen Norm DIN 4102, in der Klassifizierung B1, auf der Basis einer Brandschachtprüfung
- Bahnenbreite 240 cm

Bildwandfläche Translucent HG

- Typ R, Bildwandträger auf Folienbasis für die Durchlichtprojektion, Leuchtdichtefaktor ca. 1,6; Horizontaler Betrachtungswinkel ca. 25 Grad rechts und links von der Projektionsachse, Gewicht ca. 420 g/m², Materialstärke ca. 0,30 mm; ausgestattet mit verstärktem schwarzen Rand und Druckknöpfen
- Erfüllt die Anforderungen an die Entflammbarkeit nach der französischen Norm M2 auf der Basis einer Brandschachtprüfung
- Bahnenbreite 240 cm

Preisliste

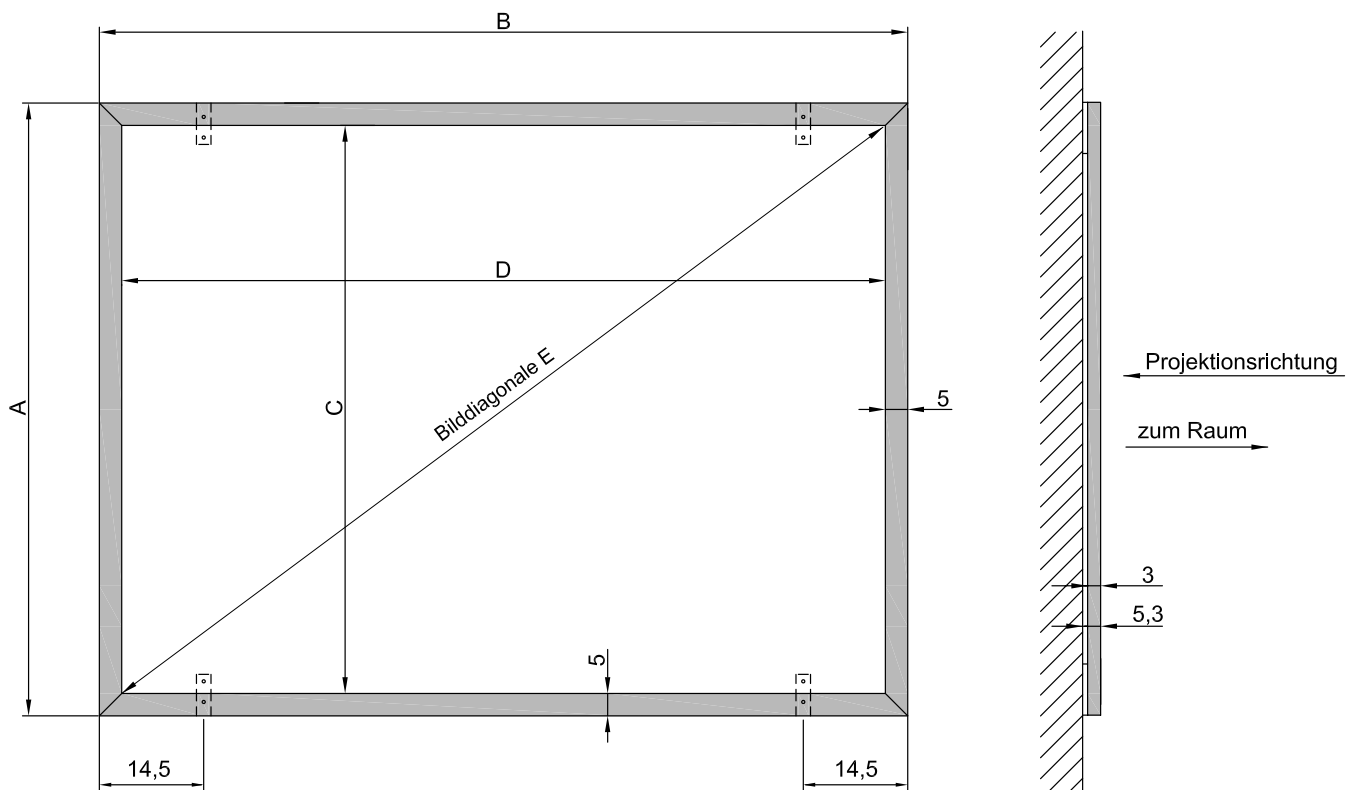
Nennmaß HxB	Durabla Regent		Translucent HG		Format
	Art.-Nr.	Preis €	Art.-Nr.	Preis €	
150 x 200	54007	Auf Anfrage	5420765	Auf Anfrage	4:3
180 x 240	54010	Auf Anfrage	5421065	Auf Anfrage	4:3
225 x 300	54013	Auf Anfrage	5421365	Auf Anfrage	4:3
270 x 360	54016	Auf Anfrage	5421665	Auf Anfrage	4:3
300 x 400	54019	Auf Anfrage	5421965	Auf Anfrage	4:3
125 x 200	54090	Auf Anfrage	5429065	Auf Anfrage	16:10
150 x 240	54092	Auf Anfrage	5429265	Auf Anfrage	16:10
187 x 300	54096	Auf Anfrage	5429665	Auf Anfrage	16:10
225 x 360	54095	Auf Anfrage	5429565	Auf Anfrage	16:10
250 x 400	54059	Auf Anfrage	5425965	Auf Anfrage	16:10

Hinweis:

Ab einer Bildwandflächenhöhe von 240 cm werden die Bildwände Schweißnähte aufweisen, die sich während der Projektion als nicht störend erweisen

Technische Daten

Nutzmaß	A	B	C	D	E
135 x 180	145 cm	190 cm	135 cm	180 cm	225 cm
150 x 200	160 cm	210 cm	150 cm	200 cm	250 cm
180 x 240	190 cm	250 cm	180 cm	240 cm	300 cm
225 x 300	235 cm	310 cm	225 cm	300 cm	375 cm
270 x 360	280 cm	370 cm	270 cm	360 cm	450 cm
300 x 400	310 cm	410 cm	300 cm	400 cm	500 cm
125 x 200	135 cm	210 cm	125 cm	200 cm	236 cm
150 x 240	160 cm	250 cm	150 cm	240 cm	283 cm
187 x 300	197 cm	310 cm	187 cm	300 cm	354 cm
225 x 360	235 cm	370 cm	225 cm	360 cm	425 cm
250 x 400	260 cm	410 cm	250 cm	400 cm	472 cm



Maße in cm

Detailabbildung



Front Eckstueck

Detailabbildung



Rückseite

Detailabbildung



Rückseite Befestigungswinkel



Front

Die stationäre Rahmenbildwand ohne sichtbares Rahmenprofil für den Betrachter

Produktbeschreibung

- Ausgelegt für die direkte Wandmontage
- Durch das nicht sichtbare Rahmenprofil entsteht der optische Eindruck einer frei schwebenden Bildwand, die sich an eine Vielzahl räumlich anspruchsvoller Bedingungen anpassen läßt
- Das Bildmaß ist gleich dem Rahmenaußenmaß
- Die Bildwandfläche wird um das Rahmenprofil herumgeführt und rückseitig verspannt
- Verspannung der Bildwandfläche erfolgt mittels Druckknöpfen auf der Rückseite des Rahmenprofils
- Die Druckknopftechnik garantiert einerseits eine dauerhaft gut gespannte Bildwandfläche und andererseits einfachste Befestigung der Bildwandfläche an das Rahmenprofil
- Optimale Planlage der Bildwandfläche
- Durch eine Profiltiefe von 3 cm ergibt sich im montierten Zustand ein Abstand von der Trägerwand bis zur Vorderseite des Rahmenprofils von 6 cm
- Rahmensystem bestehend aus einzelnen Aluminiumprofilen, die mit Hilfe von Verbindern zusammengesteckt und durch Schrauben gesichert werden
- Die Aufnahmehalterungen für die Druckknöpfe der Bildwandfläche sind am Rahmen fest definiert
- Bildwandflächen für die Durchlichtprojektion sind auf Wunsch gegen Aufpreis erhältlich

Bildwandfläche Durabla Regent

- Typ D, Bildwandträger auf Folienbasis mit weißer Rückseite, Leuchtdichtefaktor ca. 1; Horizontaler Betrachtungswinkel ca. 40 Grad rechts und links von der Projektionsachse, Gewicht ca. 380 g/m², Materialstärke ca. 0,30 mm, ausgestattet mit verstärktem Rand und Druckknöpfen
- Erfüllt die Anforderungen an die Schwerentflammbarkeit nach der deutschen Norm DIN 4102, in der Klassifizierung B1, auf der Basis einer Brandschachtprüfung
- Bahnenbreite 240 cm

Bildwandfläche Translucent HG

- Typ R, Bildwandträger auf Folienbasis für die Durchlichtprojektion, Leuchtdichtefaktor ca. 1,6; Horizontaler Betrachtungswinkel ca. 25 Grad rechts und links von der Projektionsachse, Gewicht ca. 420 g/m², Materialstärke ca. 0,30 mm; ausgestattet mit verstärktem schwarzen Rand und Druckknöpfen
- Erfüllt die Anforderungen an die Entflammbarkeit nach der französischen Norm M2 auf der Basis einer Brandschachtprüfung
- Bahnenbreite 240 cm

Preisliste

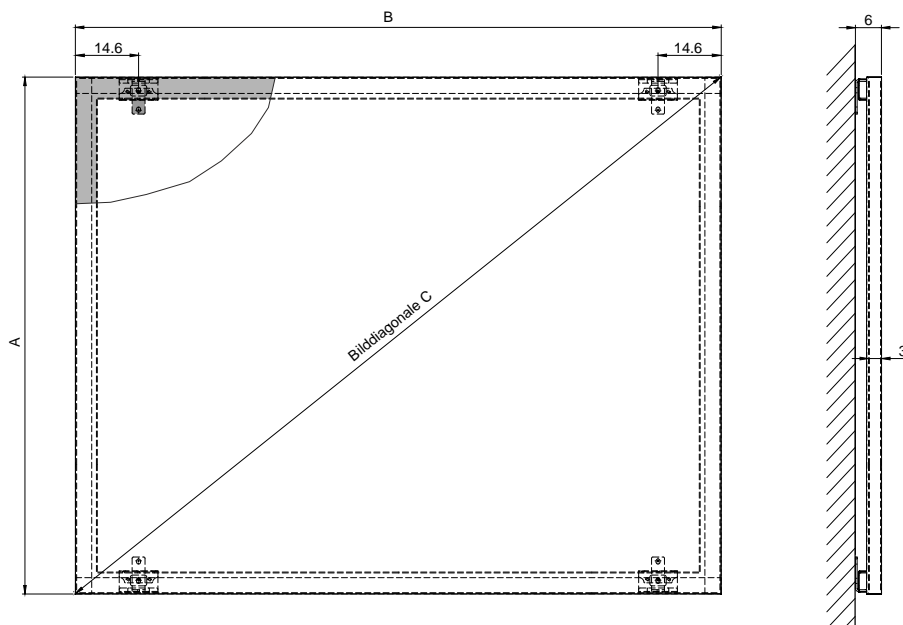
Nennmaß HxB	Durabla Regent		Translucent HG		Format
	Art.-Nr.	Preis €	Art.-Nr.	Preis €	
150 x 200	54007OR	Auf Anfrage	5420765OR	Auf Anfrage	4:3
180 x 240	54010OR	Auf Anfrage	5421065OR	Auf Anfrage	4:3
225 x 300	54013OR	Auf Anfrage	5421365OR	Auf Anfrage	4:3
270 x 360	54016OR	Auf Anfrage	5421665OR	Auf Anfrage	4:3
300 x 400	54019OR	Auf Anfrage	5421965OR	Auf Anfrage	4:3
125 x 200	54090OR	Auf Anfrage	5429065OR	Auf Anfrage	16:10
150 x 240	54092OR	Auf Anfrage	5429265OR	Auf Anfrage	16:10
187 x 300	54096OR	Auf Anfrage	5429665OR	Auf Anfrage	16:10
225 x 360	54095OR	Auf Anfrage	5429565OR	Auf Anfrage	16:10
250 x 400	54059OR	Auf Anfrage	5425965OR	Auf Anfrage	16:10

Hinweis:

Ab einer Bildwandflächenhöhe von 240 cm werden die Bildwände Schweißnähte aufweisen, die sich während der Projektion als nicht störend erweisen

Technische Daten

Bildmass	A	B	C
150 x 200	150 cm	200 cm	250 cm
180 x 240	180 cm	240 cm	300 cm
225 x 300	225 cm	300 cm	375 cm
270 x 360	270 cm	360 cm	450 cm
300 x 400	300 cm	400 cm	500 cm
125 x 200	125 cm	200 cm	236 cm
150 x 240	150 cm	240 cm	283 cm
187 x 300	187 cm	300 cm	354 cm
225 x 360	225 cm	360 cm	425 cm
250 x 400	250 cm	400 cm	472 cm



Maße in cm

Detailabbildung



Front



Eckstück

Detailabbildung



Rückseite

Detailabbildung



Befestigungswinkel

Die stationäre Rahmenbildwand im Aluminium-Funktionsprofil mit formschönen Design und abgeschrägter Innenstruktur, bis zu einer Bildwandflächenbreite von 20 Meter erhältlich

Produktbeschreibung

- Formschönes Aluminium-Funktionsprofil von 7,5 cm Breite und 3,8 cm Tiefe, mit Schraubkanälen auf der Rückseite und vorderseitiger Abschrägung für den schattenfreien Projektionslicht-Einfallswinkel
- Durch die mattschwarze Beschichtung in RAL 9005 des Rahmens und der Profiltiefe von 3,8 cm wird der Einfluss von Fremdlicht verringert und die Erkennbarkeit des projizierten Bildes erhöht
- Optimiert für die Nutzung von Short- und Ultra-Short-Distance Beamer durch die Vermeidung von Schattenbildern aufgrund der abgeschrägten Innenkante des Rahmenprofils
- Leichte Aluminium-Konstruktion für die direkte Wandmontage, mit bis zu 8 Befestigungswinkeln bei einer Bildwandflächenbreite von 500 cm – größere Breiten bis 20 Meter sind mit Montageelementen im Abstand von 250 cm ausgestattet und werden mit vertikalen Unterstützungsstreben ausgerüstet, in Abhängigkeit zum Bildwandflächenmaß
- Rahmensystem bestehend aus einzelnen Aluminiumprofilen, die mit vormontierten Verbindern zusammengesteckt und durch Schrauben gesichert werden
- Verspannung der Bildwandfläche mittels Druckknöpfen auf der Rückseite des Rahmens, d.h. nicht sichtbare Verspannung vom Standpunkt des Betrachters
- Die Aufnahmehalterungen für die Druckknöpfe der Bildwandfläche sind im Schraubkanal des Rahmens vorinstalliert und können bei Bedarf für die Feinjustage im Schraubkanal verschoben werden
- Die Wandhalterungen können zur Angleichung an baubedingte Anforderungen um 30 cm im Nutenkanal der Konstruktionsprofile horizontal verschoben werden. Die Montageelemente werden durch das Rahmenprofil vollständig verdeckt
- Das Rahmenprofil wird in den oberen Wandadaptern eingehängt und mit dem unteren Wandadaptern verriegelt. Zum Ausgleich von baubedingten Unebenheiten oder Versatz der Bohrlöcher ist ein vertikaler Höhenausgleich von 1 cm möglich
- Der Abstand von der Trägerwand bis zur Vorderseite des Rahmenprofils beträgt im montierten Zustand 5,3 cm
- Ausstattung des Rahmenprofils für die Deckenmontage mittels Ösen und Distanzhalter auf Wunsch gegen Aufpreis erhältlich. Die Distanzhalter gewährleisten, dass die Bildwand im Schwerpunkt hängt und nicht kopflastig wird
- Bildwandflächen für die Durchlichtprojektion sind auf Wunsch gegen Aufpreis erhältlich

Bildwandfläche Durabla Regent

- Typ D, Bildwandträger auf Folienbasis mit weißer Rückseite, Leuchtdichtefaktor ca. 1; Horizontaler Betrachtungswinkel ca. 40 Grad rechts und links von der Projektionsachse, Gewicht ca. 380 g/m², Materialstärke ca. 0,30 mm, ausgestattet mit verstärktem Rand und Druckknöpfen
- Erfüllt die Anforderungen an die Schwerentflammbarkeit nach der deutschen Norm DIN 4102, in der Klassifizierung B1, auf der Basis einer Brandschachtprüfung
- Bahnenbreite 240 cm

Bildwandfläche Blanco RL

- Typ D, Bildwandträger auf Folienbasis mit schwarzer Rückseite, Leuchtdichtefaktor ca. 1; Horizontaler Betrachtungswinkel ca. 40 Grad rechts und links von der Projektionsachse, Gewicht ca. 635 g/m², Materialstärke ca. 0,46 mm, ausgestattet mit verstärktem Rand und Druckknöpfen
- Schwer Entflammbar gemäß dem Prüfzeugnis zur Einreihung in die Baustoffklasse B1 nach DIN 4102, Teil 1 mit der Prüfzeugnisnummer PZ-Hoch-180900
- Bahnenbreite: 210 cm

Bildwandfläche Blanco Sonora Micro

- Typ D, Bildwandträger auf Folienbasis, Leuchtdichtefaktor ca. 1; Horizontaler Betrachtungswinkel ca. 40 Grad rechts und links von der Projektionsachse, Gewicht ca. 390 g/m², Materialstärke ca. 0,30 mm, ausgestattet mit verstärkten Rand und Druckknöpfen
- Der Durchmesser der Perforation beträgt ca. 0,5 mm
- Schwer Entflammbar gemäß dem Prüfzeugnis zur Einreihung in die Baustoffklasse B1 nach DIN 4102, Teil 1, mit der Prüfzeugnisnummer PZ-Hoch- 130052
- Bahnenbreite: 220 cm

Preisliste

Nennmaß HxB	Durabla Regent		Blanco RL		Blanco Sonora Micro		Format
	Art.-Nr.	Preis €	Art.-Nr.	Preis €	Art.-Nr.	Preis €	
135 x 180	551733W	Auf Anfrage	551733	Auf Anfrage	551733MP	Auf Anfrage	4:3
150 x 200	551738W	Auf Anfrage	551738	Auf Anfrage	551738MP	Auf Anfrage	4:3
180 x 240	551743W	Auf Anfrage	551743	Auf Anfrage	551743MP	Auf Anfrage	4:3
225 x 300	551749W	Auf Anfrage	551749	Auf Anfrage	551749MP	Auf Anfrage	4:3
270 x 360	551736W	Auf Anfrage	551736	Auf Anfrage	551736MP	Auf Anfrage	4:3
300 x 400	551771W	Auf Anfrage	551771	Auf Anfrage	551771MP	Auf Anfrage	4:3
375 x 500	5517159W	Auf Anfrage	5517159	Auf Anfrage	5517159MP	Auf Anfrage	4:3
125 x 200	551790W	Auf Anfrage	551790	Auf Anfrage	551790MP	Auf Anfrage	16:10
150 x 240	551792W	Auf Anfrage	551792	Auf Anfrage	551792MP	Auf Anfrage	16:10
187 x 300	551796W	Auf Anfrage	551796	Auf Anfrage	551796MP	Auf Anfrage	16:10
225 x 360	551795W	Auf Anfrage	551795	Auf Anfrage	551795MP	Auf Anfrage	16:10
250 x 400	551788W	Auf Anfrage	551788	Auf Anfrage	551788MP	Auf Anfrage	16:10
313 x 500	5517152W	Auf Anfrage	5517152	Auf Anfrage	5517152ORMP	Auf Anfrage	16:10
112 x 200	551756W	Auf Anfrage	551756	Auf Anfrage	551756MP	Auf Anfrage	16:9
135 x 240	551759W	Auf Anfrage	551759	Auf Anfrage	551759MP	Auf Anfrage	16:9
169 x 300	551765W	Auf Anfrage	551765	Auf Anfrage	551765MP	Auf Anfrage	16:9
203 x 360	551767W	Auf Anfrage	551767	Auf Anfrage	551767MP	Auf Anfrage	16:9
225 x 400	551787W	Auf Anfrage	551787	Auf Anfrage	551787MP	Auf Anfrage	16:9
281 x 500	5517150W	Auf Anfrage	5517150	Auf Anfrage	5517150MP	Auf Anfrage	16:9

Hinweis:

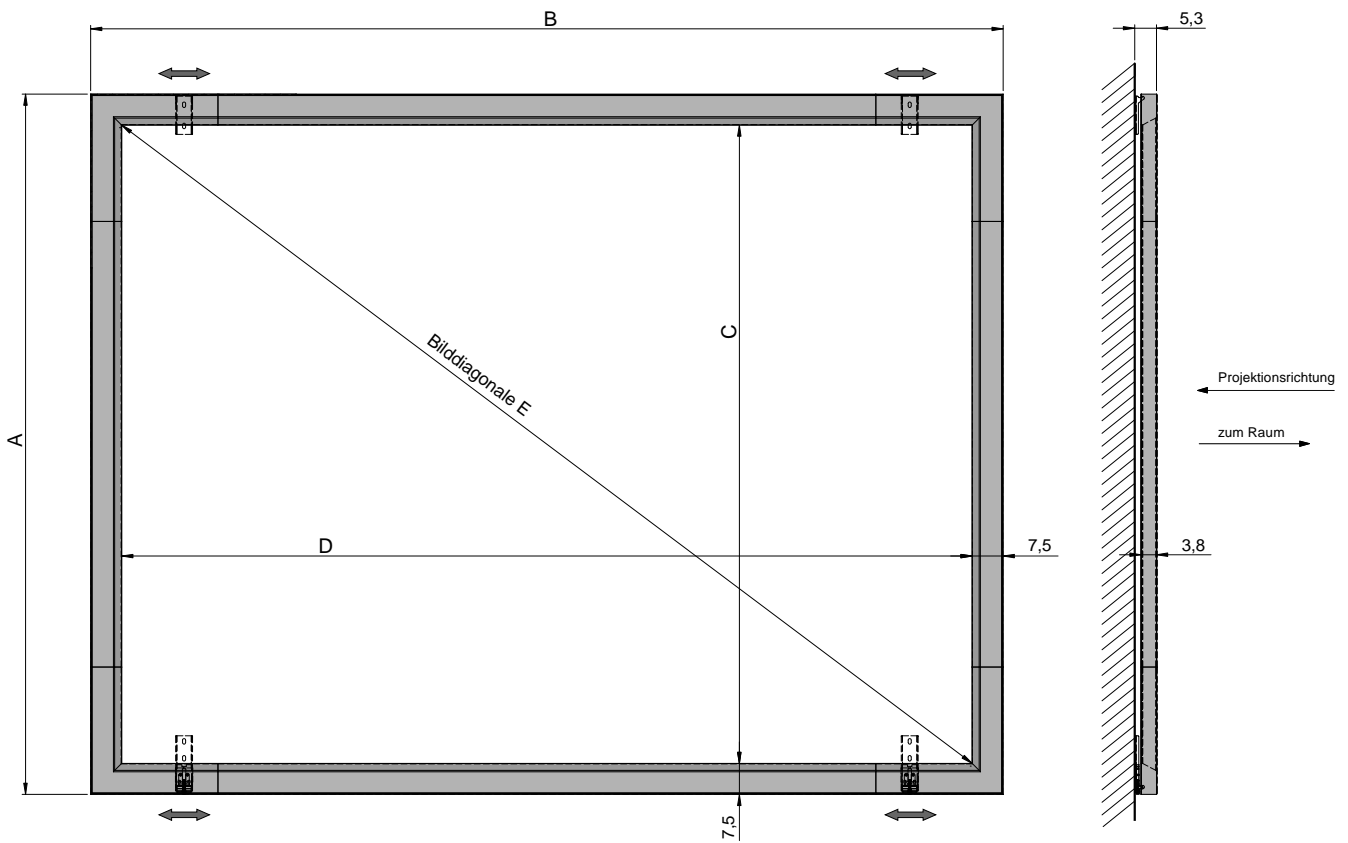
Ab einer Bildwandflächenhöhe von 210 cm werden die Bildwände Schweißnähte aufweisen, die sich während der Projektion als nicht störend erweisen

Zubehörliste

ArtikelNr.	Beschreibung	Preis
29817	Sonderlackierung nach dem RAL-Farbsystem bis 300 cm BwFl.-Breite	Auf Anfrage
29818C	Sonderlackierung nach dem RAL-Farbsystem für Cineframe 75 ab 300 cm bis 500 cm BwFl.-Breite	Auf Anfrage
509802	Ösen mit Distanzhalter zur Deckenabhängung für Cineframe 75 Bildwand	Auf Anfrage
29746	Trägersystem für Cineframe 75 zur manuellen Schwenkbarkeit, bis 180 Grad	Auf Anfrage
29763	Trägersystem für Cineframe 75 - per Kurbel neigbar bis 15 Grad nach vorn	Auf Anfrage
91035	Wandabstandsträger starr für Cineframe 75 - 10 cm Abstand von Trägerwand zur Rückseite Rahmenprofil	Auf Anfrage
91036	Wandabstandsträger starr für Cineframe 75 - 30 cm Abstand von Trägerwand zur Rückseite Rahmenprofil	Auf Anfrage

Technische Daten

Innenmass	A	B	C	D	E
135 x 180	150 cm	195 cm	135 cm	180 cm	225 cm
150 x 200	165 cm	215 cm	150 cm	200 cm	250 cm
180 x 240	195 cm	255 cm	180 cm	240 cm	300 cm
225 x 300	240 cm	315 cm	225 cm	300 cm	375 cm
270 x 360	285 cm	375 cm	270 cm	360 cm	450 cm
300 x 400	315 cm	415 cm	300 cm	400 cm	500 cm
375 x 500	390 cm	515 cm	375 cm	500 cm	625 cm
125 x 200	140 cm	215 cm	125 cm	200 cm	236 cm
150 x 240	165 cm	255 cm	150 cm	240 cm	283 cm
187 x 300	202 cm	315 cm	187 cm	300 cm	354 cm
225 x 360	240 cm	375 cm	225 cm	360 cm	425 cm
250 x 400	265 cm	415 cm	250 cm	400 cm	472 cm
313 x 500	328 cm	515 cm	313 cm	500 cm	590 cm
112 x 200	127 cm	215 cm	112 cm	200 cm	230 cm
135 x 240	150 cm	255 cm	135 cm	240 cm	275 cm
169 x 300	184 cm	315 cm	169 cm	300 cm	344 cm
203 x 360	218 cm	375 cm	203 cm	360 cm	413 cm
225 x 400	240 cm	415 cm	225 cm	400 cm	459 cm
281 x 500	296 cm	515 cm	281 cm	500 cm	574 cm



Maße in cm

Detailabbildung



Front

Rückseite

Detailabbildung



Befestigungswinkel oben

Detailabbildung



Befestigungswinkel unten

Die stationäre Rahmenbildwand ohne sichtbares Rahmenprofil für den Betrachter - fokussiert auf das reine Projektionserlebnis mit sehr guter Planlage der Bildwandfläche, bis 20 Meter BwFl.-Breite

Produktbeschreibung

- Ausgelegt für die direkte Wandmontage – fokussiert auf das reine Projektionserlebnis
- Durch das nicht sichtbare Rahmenprofil entsteht der optische Eindruck einer frei schwebenden Bildwand, die sich an eine Vielzahl räumlich anspruchsvoller Bedingungen anpassen lässt
- Das Bildmaß ist gleich dem Rahmenaußenmaß
- Aluminium-Funktionsprofil in Signalweiß, RAL 9003, im Querschnitt von 7,5 cm Breite und 3,8 cm Tiefe, mit Schraubkanälen auf der Rückseite
- Optimiert für die Nutzung von Short- und Ultra-Short-Distance Beamer durch die Vermeidung von Schattenbildern, aufgrund der abgeschrägten Innenkante des Rahmenprofils
- Die Bildwandfläche wird um das Rahmenprofil herumgeführt und rückseitig verspannt
- Verspannung der Bildwandfläche erfolgt mittels Druckknöpfen auf der Rückseite des Rahmenprofils
- Die Druckknopftechnik garantiert einerseits eine dauerhaft gut gespannte Bildwandfläche und andererseits einfachste Befestigung der Bildwandfläche an das Rahmenprofil
- Durch eine Profiltiefe von 3,8 cm ergibt sich im montierten Zustand ein Abstand von der Trägerwand bis zur Vorderseite des Rahmenprofils von 5,3 cm
- Leichte Aluminium-Konstruktion für die direkte Wandmontage, mit bis zu 8 Befestigungswinkeln bei einer Bildwandflächenbreite von 500 cm
- Größere Breiten bis 20 Meter sind mit Montageelementen im Abstand von 250 cm ausgestattet und werden in Abhängigkeit vom Bildflächenmaß mit vertikalen Unterstützungsstreben ausgerüstet
- Rahmensystem bestehend aus einzelnen Aluminiumprofilen, die mit vormontierten Verbindern zusammengesteckt und durch Schrauben gesichert werden
- Die Aufnahmehalterungen für die Druckknöpfe der Bildwandfläche sind im Schraubkanal des Rahmens vorinstalliert und können bei Bedarf für die Feinjustage im Schraubkanal verschoben werden
- Die Wandhalterungen können zur Angleichung an baubedingte Anforderungen um 30 cm im Nutenkanal der Konstruktionsprofile horizontal verschoben werden. Die Montageelemente werden durch das Rahmenprofil vollständig verdeckt.
- Das Rahmenprofil wird in den oberen Wandadaptern eingehängt und mit den unteren Wandadaptern verriegelt. Zum Ausgleich von baubedingten Unebenheiten oder Versatz der Bohrlöcher ist ein vertikaler Höhenausgleich von 10 mm möglich
- Ausstattung des Rahmenprofils für die Deckenmontage mittels Ösen und Distanzhalter auf Wunsch gegen Aufpreis erhältlich. Die Distanzhalter gewährleisten, dass die Bildwand im Schwerpunkt hängt und nicht kopflastig wird
- Bildwandflächen für die Durchlichtprojektion sind auf Wunsch gegen Aufpreis erhältlich

Bildwandfläche Durabla Regent

- Typ D, Bildwandträger auf Folienbasis mit weißer Rückseite, Leuchtdichtefaktor ca. 1; Horizontaler Betrachtungswinkel ca. 40 Grad rechts und links von der Projektionsachse, Gewicht ca. 380 g/m², Materialstärke ca. 0,30 mm, ausgestattet mit verstärktem Rand und Druckknöpfen
- Erfüllt die Anforderungen an die Schwerentflammbarkeit nach der deutschen Norm DIN 4102, in der Klassifizierung B1 nach Brandschachtprüfung
- Bahnenbreite 240 cm

Bildwandfläche Blanco RL

- Typ D, Bildwandträger auf Folienbasis mit schwarzer Rückseite, Leuchtdichtefaktor ca. 1; Horizontaler Betrachtungswinkel ca. 40 Grad rechts und links von der Projektionsachse, Gewicht ca. 635 g/m², Materialstärke ca. 0,46 mm, ausgestattet mit verstärktem Rand und Druckknöpfen
- Schwer Entflammbar gemäß dem Prüfzeugnis zur Einreihung in die Baustoffklasse B1 nach DIN 4102, Teil 1 mit der Prüfzeugnisnummer PZ-Hoch-180900
- Bahnenbreite: 210 cm

Bildwandfläche Blanco Sonora Micro

- Typ D, Bildwandträger auf Folienbasis, Leuchtdichtefaktor ca. 1; Horizontaler Betrachtungswinkel ca. 40 Grad rechts und links von der Projektionsachse, Gewicht ca. 390 g/m², Materialstärke ca. 0,30 mm, ausgestattet mit verstärkten Rand und Druckknöpfen
- Der Durchmesser der Perforation beträgt ca. 0,5 mm
- Schwer Entflammbar gemäß dem Prüfzeugnis zur Einreihung in die Baustoffklasse B1 nach DIN 4102, Teil 1, mit der Prüfzeugnisnummer PZ-Hoch- 130052
- Bahnenbreite: 220 cm

Preisliste

Nennmaß HxB	Durabla Regent		Blanco RL		Blanco Sonora Micro		Format
	Art.-Nr.	Preis €	Art.-Nr.	Preis €	Art.-Nr.	Preis €	
150 x 200	551738ORW	Auf Anfrage	551738OR	Auf Anfrage	551738ORMP	Auf Anfrage	4:3
180 x 240	551743ORW	Auf Anfrage	551743OR	Auf Anfrage	551743ORMP	Auf Anfrage	4:3
225 x 300	551749ORW	Auf Anfrage	551749OR	Auf Anfrage	551749ORMP	Auf Anfrage	4:3
270 x 360	551736ORW	Auf Anfrage	551736OR	Auf Anfrage	551736ORMP	Auf Anfrage	4:3
300 x 400	551771ORW	Auf Anfrage	551771OR	Auf Anfrage	551771ORMP	Auf Anfrage	4:3
375 x 500	5517159ORW	Auf Anfrage	5517159OR	Auf Anfrage	5517159ORMP	Auf Anfrage	4:3
125 x 200	551790ORW	Auf Anfrage	551790OR	Auf Anfrage	551790ORMP	Auf Anfrage	16:10
150 x 240	551792ORW	Auf Anfrage	551792OR	Auf Anfrage	551792ORMP	Auf Anfrage	16:10
187 x 300	551796ORW	Auf Anfrage	551796OR	Auf Anfrage	551796ORMP	Auf Anfrage	16:10
225 x 360	551795ORW	Auf Anfrage	551795OR	Auf Anfrage	551795ORMP	Auf Anfrage	16:10
250 x 400	551788ORW	Auf Anfrage	551788OR	Auf Anfrage	551788ORMP	Auf Anfrage	16:10
313 x 500	5517152ORW	Auf Anfrage	5517152OR	Auf Anfrage	5517152ORMP	Auf Anfrage	16:10
112 x 200	551756ORW	Auf Anfrage	551756OR	Auf Anfrage	551756ORMP	Auf Anfrage	16:9
135 x 240	551759ORW	Auf Anfrage	551759OR	Auf Anfrage	551759ORMP	Auf Anfrage	16:9
169 x 300	551765ORW	Auf Anfrage	551765OR	Auf Anfrage	551765ORMP	Auf Anfrage	16:9
203 x 360	551767ORW	Auf Anfrage	551767OR	Auf Anfrage	551767ORMP	Auf Anfrage	16:9
225 x 400	551787ORW	Auf Anfrage	551787OR	Auf Anfrage	551787ORMP	Auf Anfrage	16:9
281 x 500	5517150ORW	Auf Anfrage	551715oOR	Auf Anfrage	5517150ORMP	Auf Anfrage	16:9

Hinweis:

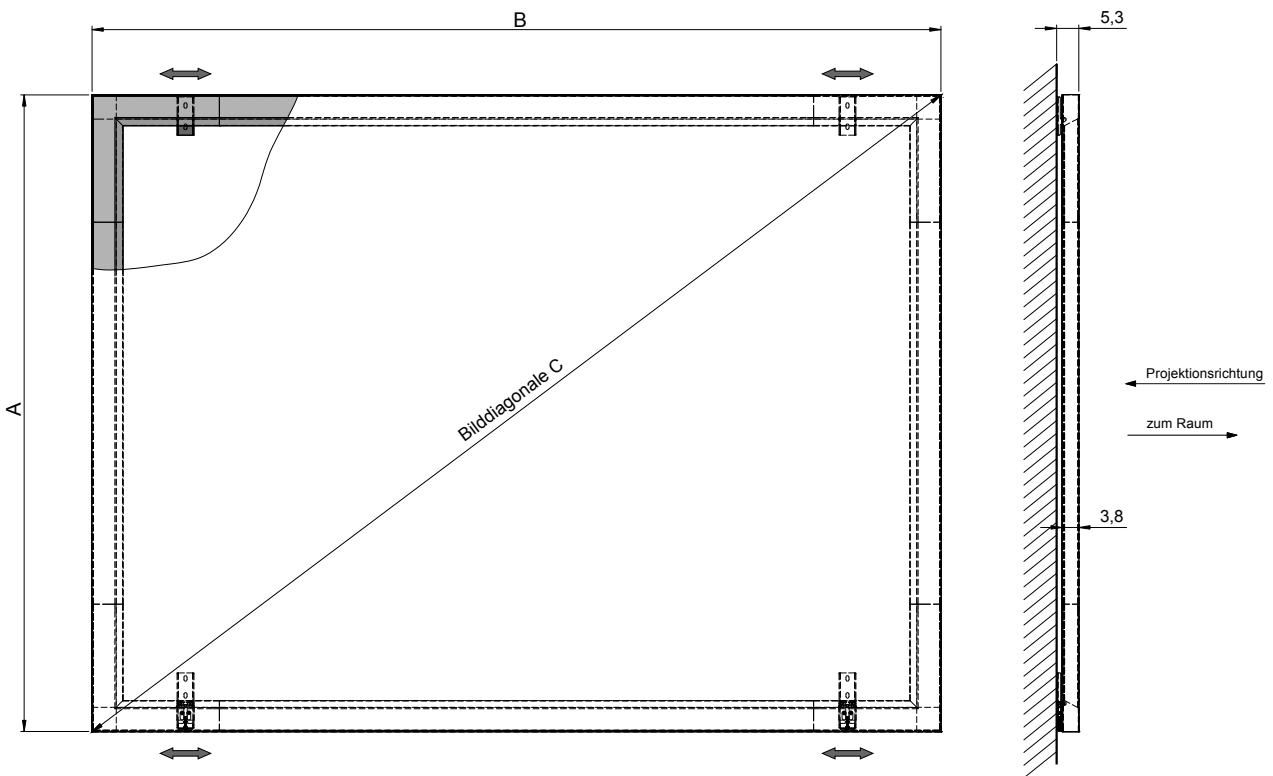
Ab einer Bildwandflächenhöhe von 210 cm werden die Bildwände Schweißnähte aufweisen, die sich während der Projektion als nicht störend erweisen

Zubehörliste

ArtikelNr.	Beschreibung	Preis
29817	Sonderlackierung nach dem RAL-Farbsystem bis 300 cm BwFl.-Breite	Auf Anfrage
29818C	Sonderlackierung nach dem RAL-Farbsystem für Cineframe 75 ab 300 cm bis 500 cm BwFl.-Breite	Auf Anfrage
509802	Ösen mit Distanzhalter zur Deckenabhängung für Cineframe 75 Bildwand	Auf Anfrage
29746	Trägersystem für Cineframe 75 zur manuellen Schwenkbarkeit, bis 180 Grad	Auf Anfrage
29763	Trägersystem für Cineframe 75 - per Kurbel neigbar bis 15 Grad nach vorn	Auf Anfrage
91035	Wandabstandsträger starr für Cineframe 75 - 10 cm Abstand von Trägerwand zur Rückseite Rahmenprofil	Auf Anfrage
91036	Wandabstandsträger starr für Cineframe 75 - 30 cm Abstand von Trägerwand zur Rückseite Rahmenprofil	Auf Anfrage

Technische Daten

Innenmass	A	B	C
150 x 200	150 cm	200 cm	250 cm
180 x 240	180 cm	240 cm	300 cm
225 x 300	225 cm	300 cm	375 cm
270 x 360	270 cm	360 cm	450 cm
300 x 400	300 cm	400 cm	500 cm
375 x 500	375 cm	500 cm	625 cm
125 x 200	125 cm	200 cm	236 cm
150 x 240	150 cm	240 cm	283 cm
187 x 300	187 cm	300 cm	354 cm
225 x 360	225 cm	360 cm	425 cm
250 x 400	250 cm	400 cm	472 cm
313 x 500	313 cm	500 cm	590 cm
112 x 200	112 cm	200 cm	230 cm
135 x 240	135 cm	240 cm	275 cm
169 x 300	169 cm	300 cm	344 cm
203 x 360	203 cm	360 cm	413 cm
225 x 400	225 cm	400 cm	459 cm
281 x 500	281 cm	500 cm	574 cm



Maße in cm

Bildwandflächen



Mechanische Weberei Bildwände

Produktbeschreibung

- Reißfestes Polyester-Gewebe mit schwarzer Rückseite
- Leuchtdichtefaktor ca. 1
- Reflexionscharakteristik nach DIN 19045, Typ D
- Reflexionswinkel über 40 Grad bezogen auf die Senkrechte zur Bildwand
- Erfüllt die Anforderungen an die Entflammbarkeit nach DIN 4102 Teil 1
- Materialstärke: ca. 0,35 mm
- Flächengewicht: ca. 500 g/m²
- Bildwandflächenbreite: 240 cm
- Vollständige Nutzung der Betrachterfläche nach DIN 19045 durch gleichmäßige Reflexion nach allen Seiten
- Gute Planlage durch hochwertiges Trägermaterial
- Naturgetreue Farbwiedergabe und guter spektraler Reflexionsgrad

Preisliste

Art.-Nr.	Preis €	
22459	Auf Anfrage	Preis pro Quadratmeter

Blankora F

Produktbeschreibung

- Reißfestes Fiberglas-Gewebe mit schwarzer Rückseite
- Leuchtdichtefaktor ca. 1
- Reflexionscharakteristik nach DIN 19045, Typ D
- Reflexionswinkel über 40 Grad bezogen auf die Senkrechte zur Bildwand
- Erfüllt die Anforderungen an die Entflammbarkeit nach DIN 4102 Teil 1
- Materialstärke: ca. 0,35 mm
- Flächengewicht: ca. 600 g/m²
- Bildwandflächenbreite: 240 cm
- Vollständige Nutzung der Betrachterfläche nach DIN 19045 durch gleichmäßige Reflexion nach allen Seiten
- Gute Planlage durch hochwertiges Trägermaterial
- Naturgetreue Farbwiedergabe und guter spektraler Reflexionsgrad

Preisliste

Typ D		
Art.-Nr.	Preis €	
22455	Auf Anfrage	Preis pro Quadratmeter

Produktbeschreibung

- Hochwertiger Fiberglassträger mit thermoplastischer Vorder- und Rückseitenbeschichtung
- Empfehlenswert für die Darstellung hochauflösender Bilder wie z. B. von 4K oder 8K Projektoren aufgrund der strukturfreien Oberfläche
- Optimierte Planlage der Bildwandfläche durch die Verwendung eines rückseitigen Randstabilisators
- Leuchtdichtefaktor ca. 1,2
- Reflexionscharakteristik nach DIN 19045 Typ D
- Reflexionswinkel über 40 Grad bezogen auf die Senkrechte zur Bildwand
- Schwarze Rückseite
- Oberflächenversiegelung als Schutz vor Beschädigung und für einfachste Reinigung
- Materialstärke: ca. 0,65 mm
- Flächengewicht: ca. 900 g/m²
- Bildwandflächenbreite: 400 cm
- Vollständige Nutzung der Betrachterfläche nach DIN 19045 durch gleichmäßige Reflexion nach allen Seiten
- Gute Planlage durch hochwertiges Trägermaterial
- Naturgetreue Farbwiedergabe und guter spektraler Reflexionsgrad

Preisliste

Art.-Nr.	Preis €
22460	Auf Anfrage Preis pro Quadratmeter

Blankora SEA 500

Produktbeschreibung

- Beidseitig mit PVC beschichtetes Polyestergewebe mit schwarzer Rückseite
- Leuchtdichtefaktor ca. 1
- Reflexionscharakteristik nach DIN 19045 Typ D
- Reflexionswinkel über 40 Grad bezogen auf die Senkrechte zur Bildwand
- Schwerentflammbar gemäß dem allgemeinen bauaufsichtlichen Prüfzeugnis für die Baustoffklasse B1 nach DIN 4102 mit der Prüfzeugnisnummer P-MPA-E-01-526
- Materialstärke: ca. 0,70 mm
- Flächengewicht: ca. 800 g/m²
- Bildwandflächenbreite: 500 cm
- Vollständige Nutzung der Betrachterfläche nach DIN 19045 durch gleichmäßige Reflexion nach allen Seiten
- Naturgetreue Farbwiedergabe und guter spektraler Reflexionsgrad

Preisliste

Blankora SEA 500

Art.-Nr.	Preis €
22790500A	Auf Anfrage Preis pro Quadratmeter

Produktbeschreibung

- Reflexionscharakteristik nach DIN 19045 Typ D
- Bildwandträger auf Folienbasis
- Erfüllt die Anforderungen an die Schwerentflammbarkeit nach der deutschen Norm DIN 4102, in der Klassifizierung B1, auf der Basis einer Brandschachtprüfung
- Leuchtdichtefaktor ca. 1
- Vollständige Nutzung der Betrachterfläche nach DIN 19045 durch gleichmäßige Reflexion nach allen Seiten
- Reflexionswinkel über 40 Grad bezogen auf die Senkrechte zur Bildwand
- Oberfläche abwaschbar
- Materialstärke: ca. 0,30 mm
- Flächengewicht: ca. 380 g/m²
- Bildwandflächenbreite: 240 cm, verschweißbar zu beliebiger Größe mit praktisch bei der Projektion kaum sichtbaren Nähten
- Naturgetreue Farbwiedergabe und guter spektraler Reflexionsgrad
- Bildwandfläche rückseitig weiß
- Projektionsfolien sind kälteempfindlich und dürfen nur bei Raumtemperatur ausgepackt und montiert werden
- Die angegebenen Maße sind Fertigungsmaße im ungespannten Zustand

Preisliste

Typ		
Art.-Nr.	Preis €	
22533	Auf Anfrage	Preis pro Quadratmeter

Zubehörliste

ArtikelNr.	Beschreibung	Preis
29502	Verstärkter Rand mit Ösen für Folienflächen	Auf Anfrage
29501	Spanngummi; Pro laufender Meter Umfang sind 5 Stück erforderlich	Auf Anfrage
29508	Verstärkter Rand mit Druckknöpfen für Folienflächen	Auf Anfrage

Blanco D

Produktbeschreibung

- Reflexionscharakteristik nach DIN 19045 Typ D
- Bildwandträger auf Folienbasis
- Leuchtdichtefaktor ca. 1
- Vollständige Nutzung der Betrachterfläche nach DIN 19045 durch gleichmäßige Reflexion nach allen Seiten
- Reflexionswinkel über 40 Grad bezogen auf die Senkrechte zur Bildwand
- Materialstärke: ca. 0,27 mm
- Flächengewicht: ca. 350 g/m²
- Bildwandfläche rückseitig schwarz
- Bahnenbreite 200 cm, verschweißbar zu beliebiger Größe mit praktisch bei der Projektion kaum sichtbaren Nähten
- Naturgetreue Farbwiedergabe und guter spektraler Reflexionsgrad
- Projektionsfolien sind kälteempfindlich und dürfen nur bei Raumtemperatur ausgepackt und montiert werden
- Die angegebenen Maße sind Fertigungsmaße im ungespannten Zustand

Preisliste

Typ D		
Art.-Nr.	Preis €	
22450	Auf Anfrage	Preis pro Quadratmeter

Produktbeschreibung

- Mattweiße Bildwandfläche, diffus reflektierend nach Typ D der DIN 19045 auf Folienbasis mit schwarzer Rückseite,
- Schwer Entflammbar gemäß dem Prüfzeugnis zur Einreihung in die Baustoffklasse B1 nach DIN 4102, Teil 1 mit der Prüfzeugnisnummer PZ-Hoch-180900
- Gewicht der Bildwandfläche pro Quadratmeter: ca. 635 Gramm
- Materialstärke der Bildwandfläche: ca. 0,46 mm
- Leuchtdichtefaktor ca. 1
- Vollständige Nutzung der Betrachterfläche nach DIN 19045 durch gleichmäßige Reflexion nach allen Seiten
- Reflexionswinkel über 40 Grad bezogen auf die Senkrechte zur Bildwand
- Bildwandflächenbreite: 210 cm, verschweißbar zu beliebiger Größe mit praktisch bei der Projektion kaum sichtbaren Nähten
- Großer Reflexionswinkel durch Mikroprägung
- Naturgetreue Farbwiedergabe und guter spektraler Reflexionsgrad
- Projektionsfolien sind kälteempfindlich und dürfen nur bei Raumtemperatur ausgepackt und montiert werden
- Die angegebenen Maße sind Fertigungsmaße im ungespannten Zustand

Preisliste

Typ D		
Art.-Nr.	Preis €	
22491	Auf Anfrage	Preis pro Quadratmeter

Sonora Regent

Produktbeschreibung

- Reflexionscharakteristik nach DIN 19045 Typ D
- Bildwandträger auf Folienbasis
- Erfüllt die Anforderungen an die Entflammbarkeit nach der französischen Norm M1 auf der Basis einer Brandschachtprüfung
- Leuchtdichtefaktor ca. 1
- Perforiert für Lautsprecher hinter der Bildwandfläche
- Der Durchmesser der Perforation beträgt ca. 1 mm
- Ca. 3,3 % der Bildwandfläche sind perforiert, das entspricht ca. 4 Löchern pro cm²
- Vollständige Nutzung der Betrachterfläche nach DIN 19045 durch gleichmäßige Reflexion nach allen Seiten
- Reflexionswinkel über 40 Grad bezogen auf die Senkrechte zur Bildwand
- Oberfläche abwaschbar
- Materialstärke: ca. 0,32 mm
- Flächengewicht: ca. 435 g/m²
- Bildwandflächenbreite: 240 cm, verschweißbar zu beliebiger Größe mit praktisch bei der Projektion kaum sichtbaren Nähten
- Naturgetreue Farbwiedergabe und guter spektraler Reflexionsgrad
- Bildwandfläche rückseitig weiß
- Projektionsfolien sind kälteempfindlich und dürfen nur bei Raumtemperatur ausgepackt und montiert werden
- Die angegebenen Maße sind Fertigungsmaße im ungespannten Zustand

Preisliste

Typ		
Art.-Nr.	Preis €	
22512	Auf Anfrage	Preis pro Quadratmeter

Zubehörliste

ArtikelNr.	Beschreibung	Preis
29502	Verstärkter Rand mit Ösen für Folienflächen	Auf Anfrage
29501	Spanngummi; Pro laufender Meter Umfang sind 5 Stück erforderlich	Auf Anfrage

Produktbeschreibung

- Reflexionscharakteristik nach DIN 19045 Typ D
- Bildwandträger auf Folienbasis
- Schwer Entflammbar gemäß dem Prüfzeugnis zur Einreihung in die Baustoffklasse B1 nach DIN 4102, Teil 1, mit der Prüfzeugnisnummer PZ-Hoch- 130052
- Leuchtdichtefaktor ca. 1
- Mikroperforiert für Lautsprecher hinter der Bildwandfläche
- Der Durchmesser der Perforation beträgt ca. 0,5 mm
- Ca. 6 % der Bildwandfläche sind perforiert, das entspricht ca. 30 Löchern pro cm²
- Reflexionswinkel über 40 Grad bezogen auf die Senkrechte zur Bildwand
- Oberfläche abwaschbar
- Materialstärke: ca. 0,32 mm
- Flächengewicht: ca. 435 g/m²
- Bildwandflächenbreite: 240 cm, verschweißbar zu beliebiger Größe mit praktisch bei der Projektion kaum sichtbaren Nähten
- Naturgetreue Farbwiedergabe und guter spektraler Reflexionsgrad
- Bildwandfläche rückseitig weiß
- Projektionsfolien sind kälteempfindlich und dürfen nur bei Raumtemperatur ausgepackt und montiert werden
- Die angegebenen Maße sind Fertigungsmaße im ungespannten Zustand

Preisliste

Typ D		
Art.-Nr.	Preis €	
22463	Auf Anfrage	Preis pro Quadratmeter

Translucent DF

Produktbeschreibung

- Reflektionscharakteristik nach DIN 19045 Typ R für die Durchlichtprojektion
- Bildwandträger auf Folienbasis, hell eingefärbt
- Schwer Entflammbar gemäß dem Prüfzeugnis zur Einreihung in die Baustoffklasse B1 nach DIN 4102, Teil 1 mit der Prüfzeugnisnummer PZ-Hoch-130052
- Leuchtdichtefaktor ca. 0,70 in der Projektionsachse, in horizontaler Richtung
- Empfehlenswert für Projektoren mit hoher Lichtleistung
- Vollständige Nutzung der Betrachterfläche nach DIN 19045 durch gleichmäßige Reflexion nach allen Seiten
- Reflexionswinkel über 40 Grad bezogen auf die Senkrechte zur Bildwand
- Oberfläche abwaschbar
- Materialstärke: ca. 0,30 mm
- Flächengewicht: ca. 420 g/m²
- Bildwandflächenbreite: 210 cm, verschweißbar zu beliebiger Größe mit praktisch bei der Projektion kaum sichtbaren Nähten
- Naturgetreue Farbwiedergabe und guter spektraler Reflexionsgrad
- Projektionsfolien sind kälteempfindlich und dürfen nur bei Raumtemperatur ausgepackt und montiert werden
- Die angegebenen Maße sind Fertigungsmaße im ungespannten Zustand

Preisliste

Typ		
Art.-Nr.	Preis €	
22786300	Auf Anfrage	Preis pro Quadratmeter

Produktbeschreibung

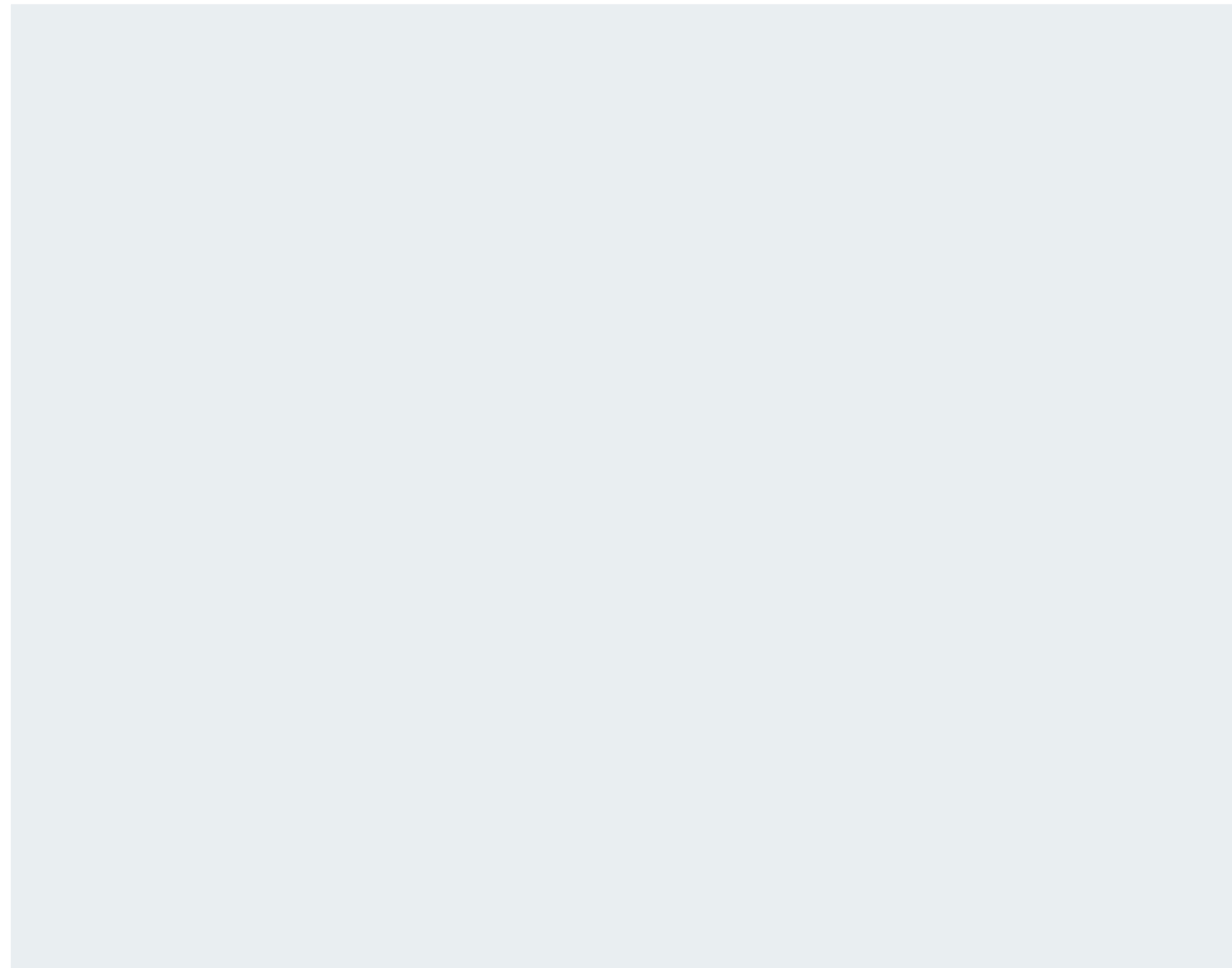
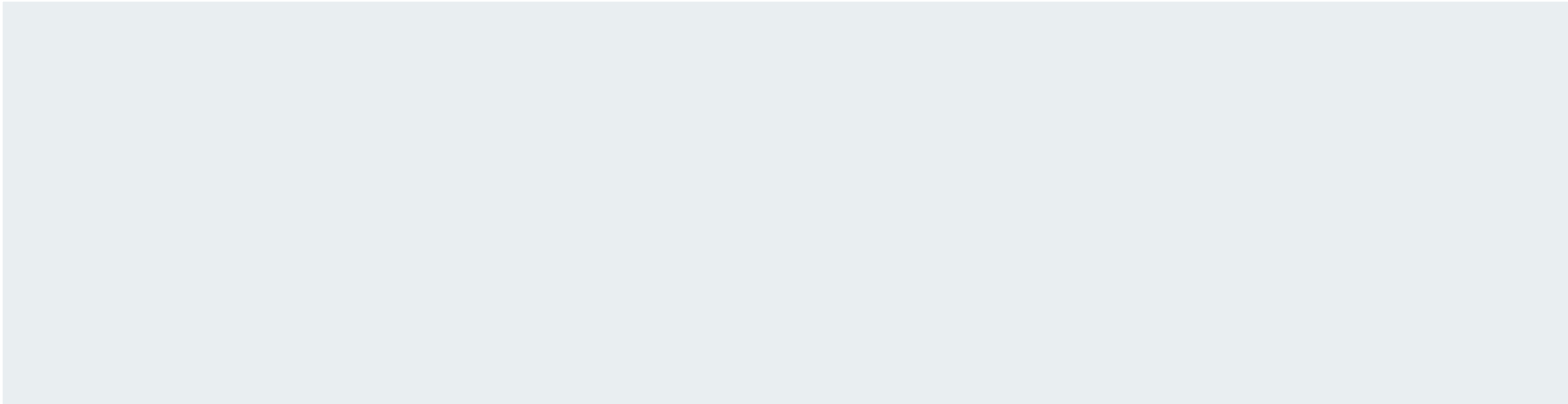
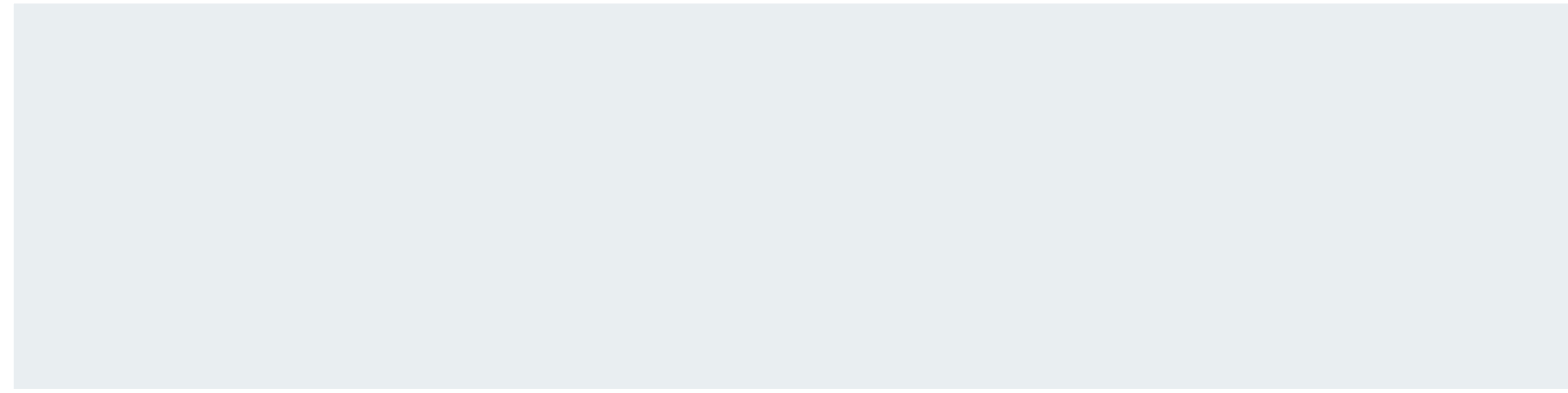
- Reflektionscharakteristik nach DIN 19045 Typ R für die Durchlichtprojektion
- Bildwandträger auf Folienbasis, dunkel eingefärbt
- Erfüllt die Anforderungen an die Entflammbarkeit nach der französischen Norm M2 auf der Basis einer Brandschachtprüfung
- Leuchtdichtefaktor ca. 1,6 in der Projektionsachse, in horizontaler Richtung
- Reflexionswinkel ca. 25 Grad bezogen auf die Senkrechte zur Bildwand
- Oberfläche abwaschbar
- Materialstärke: ca. 0,30 mm
- Flächengewicht: ca. 420 g/m²
- Bildwandflächenbreite: 240 cm, verschweißbar zu beliebiger Größe mit praktisch bei der Projektion kaum sichtbaren Nähten
- Naturgetreue Farbwiedergabe und guter spektraler Reflexionsgrad
- Projektionsfolien sind kälteempfindlich und dürfen nur bei Raumtemperatur ausgepackt und montiert werden
- Die angegebenen Maße sind Fertigungsmaße im ungespannten Zustand

Preisliste

Typ	Art.-Nr.	Preis €
	22785300	Auf Anfrage Preis pro Quadratmeter

Zubehörliste

ArtikelNr.	Beschreibung	Preis
29502	Verstärkter Rand mit Ösen für Folienflächen	Auf Anfrage
29501	Spanngummi; Pro laufender Meter Umfang sind 5 Stück erforderlich	Auf Anfrage
29508	Verstärkter Rand mit Druckknöpfen für Folienflächen	Auf Anfrage



Quadro AV-Zubehör



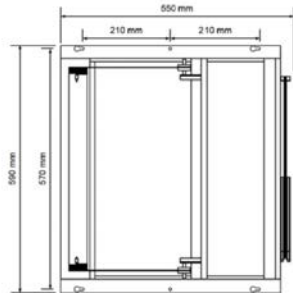
Mechanische Weberei Bildwände

Deckenlift



Deckenlift ausgefahren

Zeichnung



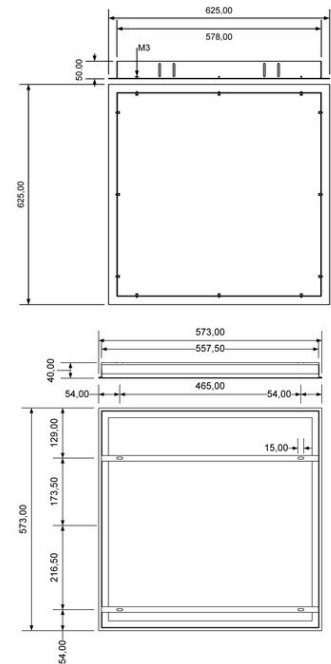
Deckenlift

Einbaurahmen



Zwei Komponenten

Zeichnung



Einbaurahmen

Deckenlift Compact VL-Pro 100 für Projektoren bis 25 kg mit Einbaurahmen zur Integration in abgehängte Decken











Produktbeschreibung

- Universeller Deckenlift mit Motorantrieb für Projektoren bis zu 25 kg Gewicht
- Farbton in Weiß, RAL 9010-Reinweiß
- Präzise Führung durch drei Scherengelenke (Vorderseite, Rückseite und linksseitig)
- Das System bietet doppelte Sicherheit durch zwei separate Zugkabel
- Eine Fernbedienung ist im Lieferumfang enthalten
- Hub bis zu 870 mm
- Ausstattung mit einem Rohrmotor 15 Nm
Netzspannung 230-240 V / 50 Hz
- Die Schaltpunkte sind einstellbar auf Min und Max
- Die Abmessungen des Deckenlifts betragen 590 x 550 x 105 mm (LxBxH)
- Maße für die Montageplatte des Projektors: 450 x 520 mm (LxB)
- Abstand Trägerdecke bis Unterkante Deckenlift im eingefahrenen Zustand 10,5 cm
- Abstand Trägerdecke bis Unterkante Deckenlift im ausgefahrenen Zustand 97,5 cm
- Eigengewicht des Deckenlifts: 12 kg
- CE-Zeichen
- Der Einbaurahmen besteht aus den nachfolgend beschriebenen, zwei Elementen:
- Deckenrahmen der in den Deckenausschnitt integriert werden kann und dort als fester Bestandteil der abgehängten Decke verbleibt
- Zweiter Rahmen, der über Gewindestangen mit der Befestigungsplatte für den Beamer verbunden ist
- Dieser zweite Rahmen bietet die Möglichkeit, als Verblendungsplatte für den Deckenausschnitt eine Platte aus dem Material der abgehängten Decke zu nutzen, um so eine Optimierung in der Verblendung an den Platten der sichtbaren, abgehängten Decke zu erreichen
- Über die vor Ort kürzbaren Gewindestangen kann dieser Verblendungsrahmen an die Höhe des jeweiligen Beamers angepasst werden und fährt mit dem Beamer jeweils ein und aus


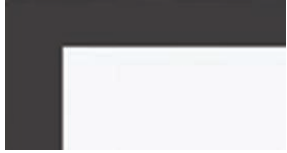






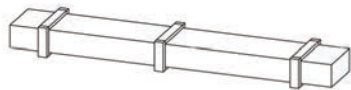
Preisliste

Astralux		
Art.-Nr.	Preis €	
VLPro100	Auf Anfrage	Deckenlift VL-Pro 100
VLPROFRAME100	Auf Anfrage	Einbaurahmen für Deckenlift VL-Pro 100

Zubehörliste

Art.-Nr.	Bezeichnung	Preis	Bild
91001	Zugstab	29,00 € Preis pro Stück	
29817	Sonderlackierung * bis 300 cm BwFl.- Breite * nach dem RAL-Farbsystem	250,00 € Preis pro Stück	
25951	Wandabstandsträger Variabel einstellbar Länge: 40 cm	60,00 € Preis pro Satz	
29850	Montageset für abgehängte Decke – Z-Eisen – für Cineroll Electric	79,00 € Preis pro Satz	
91002	Montageset für abgehängte Decke – Deckenschiene – für Cineroll Electric	85,00 € Preis pro Satz	
91024	Montageset für abgehängte Decke – Z-Eisen – für Cineroll Professional	79,00 € Preis pro Satz	
91025	Montageset für abgehängte Decke – Deckenschiene – für Cineroll Professional	85,00 € Preis pro Satz	
91004	Unterputzschalter	45,00 € Preis pro Satz	
29882	Aufputzdose	15,00 € Preis pro Satz	
29880	Schlüsselschalter	118,00 € Preis pro Satz	

Zubehörliste

Art.-Nr.	Bezeichnung	Preis	Bild
29528	Rückwand - Befestigungskonsolen für Jumbo 15/15 cm oder 20/20 cm	150,00 € Preis pro Satz	
29812	Schwarze Umrandung der Bildwandfläche für Gewebeträger	30,00 € Pro umlaufender Meter Bildwandfläche	
90028	Unterer Beschwerungsstab – Trapezprofil –	26,00 € Pro laufender Meter BwFl.-Breite	
90029	Unteres Beschwerungsrohr – Rundrohr –	26,00 € Pro laufender Meter BwFl.-Breite	
29502	Verstärkter, schwarzer Rand mit Ösen für Folienflächen	23,00 € Pro umlaufender Meter BwFl.	
29508	Verstärkter, schwarzer Rand mit Druckknöpfen für Folienflächen	25,00 € Pro umlaufender Meter BwFl.	
29051	Spanngummi; Pro laufender Meter Umfang sind 5 Stück erforderlich	2,10 € Preis pro Stück	
09800	Verpackung für Folienträger bis 300 cm BwFl.- Breite	95,00 € Preis pro Stück	
09800	Verpackung für Gewebeträger bis 300 cm BwFl.- Breite	240,00 € Preis pro Stück	



Mechanische Weberei Bildwände

Relens GmbH & Co. KG

An der Eiche 4
D-33175 Bad Lippspringe

Telefon: 05252/27-0
Telefax: 05252/27-202

E-Mail: info@relens.de
www.relens.de

