

## HP Stand 55 mobiles Standsystem

**Art.-Nr.: 9425**

Beim HP-Stand 55 handelt es sich um ein mobiles Standsystem für einen Monitor bzw. Flachbildschirm mit einer Größe von 37 bis 65" / 94 - 165 mm.

Die VESA-Norm wird von 200 x 200 mm (Montage direkt auf der Grundplatte) bis maximal VESA 800 x 500 mm unterstützt. Die TV-Aufnahme lässt sich von -5 bis +15° stufenlos neigen und kann um 90° gedreht werden.

Dadurch bietet die TV-Aufnahme die Möglichkeit, den Bildschirm schnell und einfach von Landscape- auf Portraitausrichtung zu drehen und das ohne den Bildschirm vorher demontieren zu müssen.

Das Säulensystem aus hochwertigem Aluminium verfügt über eine innenliegende Kabelführung, ist dabei äußerst stabil und erlaubt es auch größere Flachbild-

schirme sowie die mitgelieferte Glasablage frei entlang der Säulenhöhe von 1800 mm zu positionieren.

Die Standsäule selbst lässt sich stufenlos zwischen min. 1160 und max. 1800 mm in der Höhe verstellen und dank des inkludierten Rollensets auch bequem von Ort zu Ort verfahren.

Die max. Traglast der TV-Aufnahme beträgt 40 kg, die des Glasablagebodens 15 kg.

Optional sind zusätzliche Glasablagen, mehrere übereinander installierbar.

HP Stand 55 Glasablage (Art.-Nr.: 1926)



Technische Änderungen vorbehalten

## HP Stand 55

### mobiles Standsystem

Art.-Nr.: 9425

- für Einzeldisplays von 37 - 65" / 94 - 165 cm
- Montage in Landscape- oder Portrait-Ausrichtung
- inkl. TV-Aufnahme mit min. VESA 200 x 200 mm\* bis max. VESA 800 x 500 mm
- TV-Aufnahme -5 bis +15° neigbar
- TV-Aufnahme um 90° drehbar
- TV-Aufnahme max. Traglast 40 kg
- Wechsel zwischen Landscape- und Portrait-Ausrichtung ohne Bildschirmdemontage

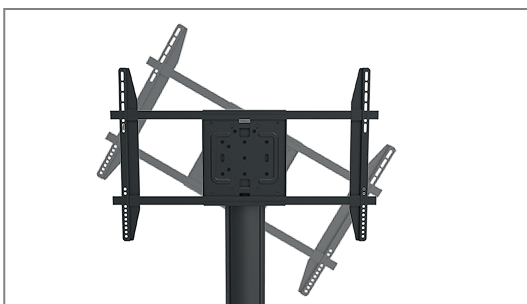
- innenliegende Kabelführung
- inkl. Rollenset
- Farbe: schwarz
- Höhe: min. 1160 bis max. 1800 mm
- Stellfläche: 1000 x 500 mm
- inkl. Glasablage (B 455 x T 324 mm)
- Glasablage max. Traglast 15 kg
- Glasablage und TV-Aufnahme sind frei entlang der Säule positionierbar



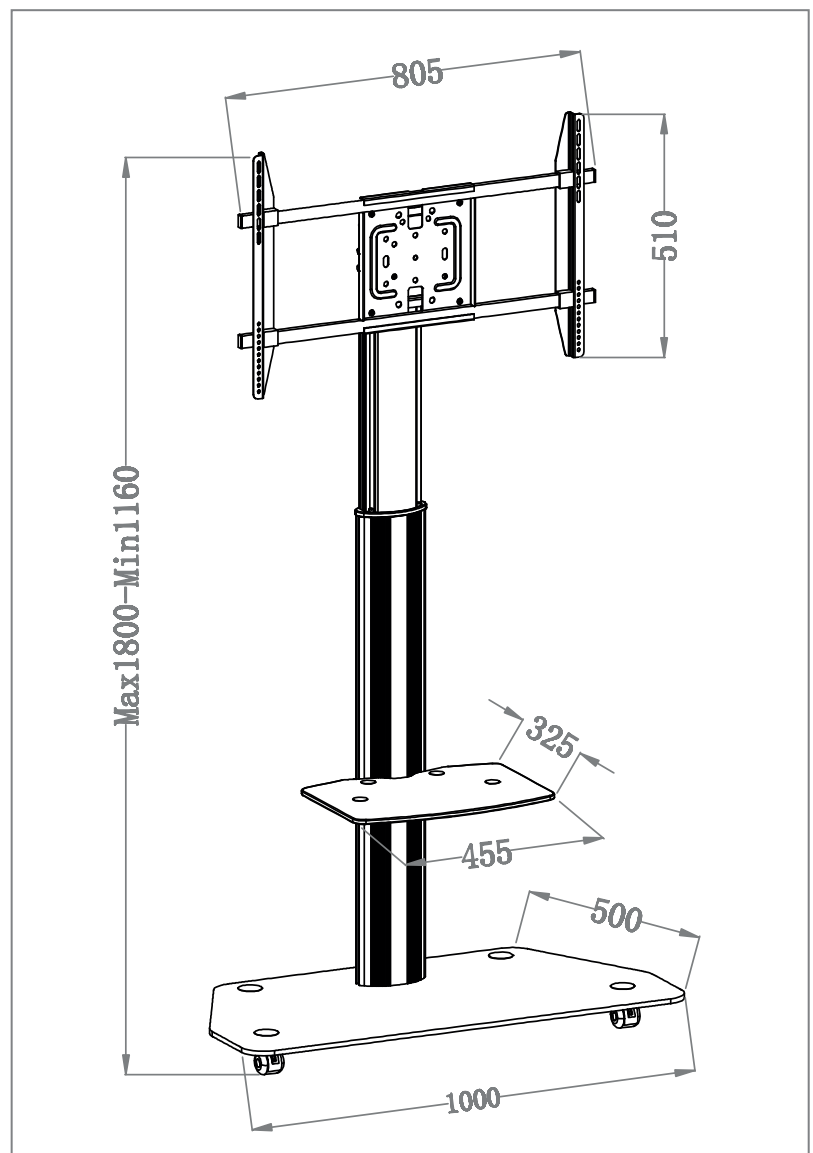
VESA 200 x 200 mm, Montage auf der Grundplatte



inkl. frei höhenverstellbarer Glasablage



inkl. höhenverstellbarer TV-Aufnahme, 90° drehbar, -5 bis +15° neigbar



\* VESA 200 x 200 mm muss direkt auf die Grundplatte montiert werden. | Technische Änderungen vorbehalten